

# Plastični III.

---

Krklec, Matea

Master's thesis / Diplomski rad

2020

Degree Grantor / Ustanova koja je dodijelila akademski / stručni stupanj: **Josip Juraj Strossmayer University of Osijek, Academy of Arts and Culture in Osijek / Sveučilište Josipa Jurja Strossmayera u Osijeku, Akademija za umjetnost i kulturu u Osijeku**

Permanent link / Trajna poveznica: <https://um.nsk.hr/um:nbn:hr:251:519448>

Rights / Prava: [In copyright](#) / [Zaštićeno autorskim pravom.](#)

Download date / Datum preuzimanja: **2024-11-23**



Repository / Repozitorij:

[Repository of the Academy of Arts and Culture in Osijek](#)



SVEUČILIŠTE JOSIPA JURJA STROSSMAYERA U OSIJEKU  
AKADEMIJA ZA UMJETNOST I KULTURU  
ODSJEK ZA VIZUALNE I MEDIJSKE UMJETNOSTI  
SVEUČILIŠNI DIPLOMSKI STUDIJ  
LIKOVNA KULTURA

MATEA KRKLEC

**PLASTIČNI III.**

DIPLOMSKI RAD

MENTOR:

izv. prof. art. Božica Dea Matasić

Osijek, 2020.



SVEUČILIŠTE JOSIPA JURJA STROSSMAYERA U OSIJEKU  
AKADEMIJA ZA UMJETNOST I KULTURU U OSIJEKU

**IZJAVA O AKADEMSKOJ ČESTITOSTI**

kojom ja Matea Krklec potvrđujem da je moj diplomski rad pod naslovom PLASTIČNI III. te mentorstvom izv.prof.art. Božice Dee Matasić rezultat isključivo mojega vlastitog rada, da se temelji na mojim istraživanjima i oslanja na objavljenu literaturu kao što to pokazuju korištene bilješke i bibliografija. Izjavljujem da niti jedan dio diplomskog rada nije napisan na nedopušten način, odnosno da nije prepisan iz necitiranog rada, pa tako ne krši ničija autorska prava. Također izjavljujem da nijedan dio ovoga završnog/diplomskog rada nije iskorišten za bilo koji drugi rad pri bilo kojoj drugoj visokoškolskoj, znanstvenoj ili radnoj ustanove.

U Osijeku, 29. 09. 2020.

Potpis

Krklec. M.

## SADRŽAJ

1.	SAŽETAK.....	1
2.	UVOD .....	3
3.	MINIMALIZAM U SKULPTURI.....	4
4.	RAD PLASTIČNI III. U KONTEKSTU SUVREMENE UMJETNOSTI.....	6
5.	SIMBOLIKA I ZNAČENJA RADA .....	8
6.	IZRADA SKULPTURE.....	10
6.1.	Oblikovanje elemenata .....	10
6.2.	Sastavljanje skulpture .....	11
7.	ZAKLJUČAK .....	14
8.	REPRODUKCIJE I POPIS PRILOGA.....	15
9.	LITERATURA.....	25
9.1.	Knjige .....	25
9.2.	Web poveznice .....	25

## 1. SAŽETAK

Rad Plastični III. inspiriran je globalnom ikonom dijeljenja s računalnog korisničkog sučelja društvenih elektroničkih medija. U današnjem svijetu i tempu života, osim same informiranosti, brzina je također važan dio komunikacije, a opcija *share* u sebi objedinjuje i dijeljenje i brzinu.

Budući da se izvorno radi o plošnom, grafičkom simbolu, ova je skulptura nastala njegovom transformacijom u trodimenzionalni oblik. Čini ju cjelina sastavljena od šest geometrijskih tijela; tri kugle, dvaju valjaka i kubusa, odnosno postamenta. Ove ponavljajuće, jednostavne forme, glatke i jednolične površine, racionalna geometrijska shema te korištenje industrijskih alata umjesto ručnog rada daju joj obilježja minimalističke umjetnosti. Pojedinačni gradbeni elementi skulpture nastali su obradom volumena sastavljenog od slojevito spajanih ploča, što simbolički ukazuje na složenost znanja i informacija.

Naziv Plastični III. nosi metaforičko i ironijsko značenje s obzirom na to da se plastika izuzetno sporo razgrađuje, a informacije pohranjene u virtualnim metadatotekama imaju slično svojstvo postojanosti. Ironijski aspekt naziva Plastični III. odnosi se na korištenje drva kao materijala izvedbe. Naime, dva prethodna pokušaja izrade ovog rada od plastičnih materijala – Plastični I. i Plastični II. – nisu bila uspješna. Naziv također sugerira niz, kontinuitet eksperimentiranja te nadogradnju znanja i informacija u vezi s korištenjem materijala i tehnika.

Ova skulptura simbolički prikazuje isječak vremena potreban da bi se pokrenuo proces *online* komunikacije i dijeljenja.

Dok je za opciju *share* na računalu dovoljan jedan klik mišem, nastanak ovog rada iziskivao je mjesece angažmana. U društvu obilježenom površnošću i brzinom ovakav temeljit i sistematičan proces u realnom vremenu može djelovati kao svojevrsan atavizam, ali upravo to suprotstavljanje suvremenog i tradicionalnog ovaj rad čini aktualnim. U društvu koje polako 'gubi kompas' u površnosti, ispraznosti i prividnoj lakoći, nastanak ovog i ovakvih radova te njihovo doživljavanje pruža nam odmak i mogućnost drukčijeg sagledavanja stvarnosti.

Ključne riječi: minimalizam, suvremena umjetnost, fragment, geometrijsko oblikovanje, dijeljenje

## SUMMARY

The piece Plastic III. is inspired by the global "share" icon from the computer user interface of social electronic media. In today's world and pace of life, in addition to being informed, speed is also an important part of communication, and the "share" option combines sharing and speed.

Since it was originally a flat, graphic symbol, this sculpture was created by its transformation into a three-dimensional form. It consists of a whole composed of six geometric bodies; three spheres, two rollers and a cube, or pedestal. These repetitive, simple shapes, smooth and uniform surfaces, rational geometric scheme and the use of industrial tools instead of handwork give it the characteristics of minimalist art. The individual building elements of the sculpture were created by processing a volume composed of layered joined plates, which symbolically indicates the complexity of knowledge and information.

Name Plastic III. carries a metaphorical and ironic meaning since plastic decomposes extremely slowly, and information stored in virtual metadata files has a similar property of permanence. The ironic aspect of the name Plastic III. refers to the use of wood as a performance material. Namely, two previous attempts to make this artwork from plastic materials – Plastic I. and Plastic II. – were not successful. The name also suggests sequence, continuity of experimentation, and upgrading of knowledge and information regarding the use of materials and techniques.

While one click on the computer is enough for the "share" option, the creation of this work required months of engagement. In a society marked by superficiality and speed, such a thorough and systematic process in real time can act as a kind of atavism, but it is precisely this opposition of the modern and the traditional that makes this work relevant. In a society that is slowly 'losing its compass' in superficiality, vanity and apparent lightness, the emergence of this and such works and their experience gives us a distance and the possibility of a different perception of reality.

Keywords: minimalism, contemporary art, fragment, geometric design, share

## 2. UVOD

Rad Plastični III. inspiriran je globalnom ikonom dijeljenja s računalnog korisničkog sučelja društvenih elektroničkih medija. Ovu sam ikonu odabrala kao ishodište svog rada zato što smatram da je dijeljenje informacija izuzetno značajno za našu civilizaciju. U današnjem svijetu i tempu života brzina je također vrlo važan čimbenik, a opcija *share* u sebi objedinjuje i dijeljenje i brzinu.

Budući da se izvorno radi o plošnom, grafičkom simbolu, ova je skulptura nastala njegovom transformacijom u trodimenzionalni oblik. Čini ju cjelina sastavljena od šest geometrijskih tijela; tri kugle, dvaju valjaka i kubusa, odnosno postamenta. Ove ponavljajuće jednostavne forme, ravne i jednolične površine, geometrijske racionalne sheme te korištenje industrijskih alata umjesto ručnog rada daju joj obilježja minimalističke umjetnosti.

Naziv Plastični III. nosi simboličko i ironijsko značenje s obzirom na to da se plastika izuzetno sporo razgrađuje, a informacije pohranjene u virtualnim metadatotekama imaju slično svojstvo postojanosti. Te se informacije i akumulirano znanje biološki ne razgrađuju te na neki način postaju monumentalni sami po sebi. Budući da nove informacije kontinuirano nastaju, može se reći kako se znanje zapravo beskonačno nadograđuje, odnosno ono tvori svojevrsnu beskonačnu stvarnost. Ironijski aspekt naziva Plastični III. odnosi se na korištenje drva kao materijala izvedbe. Naime, dva prethodna pokušaja izrade ovog rada od plastičnih materijala – Plastični I. i Plastični II. – nisu bila uspješna. Naziv također sugerira niz, kontinuitet eksperimentiranja te nadogradnju znanja i informacija u vezi s korištenjem materijala i tehnika.

Pojedinačni gradbeni elementi skulpture Plastični III. nastali su obradom slojevito spajanog volumena, što simbolički ukazuje na složenost znanja i informacija. Dijeljenje i ubrzani način života simbolički su prezentirani valjcima koji su također lijepljeni u slojevima. Svi ti elementi zajedno s postamentom tvore cjelinu koja simbolički prikazuje fragment trenutne stvarnosti, odnosno isječak vremena potreban da bi se pokrenuo proces *online* komunikacije i dijeljenja.



### 3. MINIMALIZAM U SKULPTURI

Minimalizam ili minimalna umjetnost (1960. – 1975.) umjetnički je pokret koji odbacuje komentiranje društva i osobni izraz umjetnika. „Zasnovan je na stvaranju predmeta, slika i kipova čija je vrijednost isključivo estetskog karaktera. Minimalisti su svoje djelovanje ograničili na manipulaciju elemenata kao što su boja, tonovi, oblici, linije i tekstura. Prvi koji je koristio termin minimalizam bio je kritičar David Burlyuk u izložbenom katalogu umjetnika Johna Grahama na izložbi slika koja je održana u galeriji Dudensing Gallery (New York, 1929. godine). Kasnije, šezdesetih godina, to ime je dobio cijeli jedan pokret. Još neki nazivi za minimalizam su: ABC umjetnost i reduktivizam. Ovaj pokret rezultat je reakcije na pretencioznost apstraktnog ekspresionizma i vuče korijene iz pop umjetnosti, kubizma i konceptualne umjetnosti, a glavna inspiracija mu je ruska avangarda ili konkretnije, suprematizam Kazimira Maljeviča.

Pokret potječe iz SAD-a, a glavni pokretač je umjetnik Frank Stella. Njegova izložba 'Crne slike' (Black Paintings), održana 1959. godine u Muzeju moderne umjetnosti u New Yorku (MoMA), bila je inspiracija, mnogim umjetnicima, koji su počeli napuštati ekspresiju. Glavni povijesni događaj pokreta bila je izložba, održana 1966. godine u New Yorku, pod imenom Osnovne strukture (Primary Structures).

Preciznost zajedno s geometrijom i ponavljajućim ukrasnim shemama, ravnim i jednolično obojenim površinama čistih i nemiješanih boja, glavne su odlike minimalizma. Osnova su geometrijske, racionalne sheme, a industrijski materijali koriste se za eliminiranje 'ručnog rada' umjetnika. Vanjski izgled predmeta glavna je estetska odlika minimalizma.

Minimalizam želi da čovjek uživa u umjetničkom djelu bez distrakcija kompozicije, tema i ostalih elemenata iz tradicionalne umjetnosti. Materijali i način na koji je djelo predstavljeno su i sama njegova stvarnost ili tematika i također razlog samog postojanja (...) Apstraktni odnosi između različitih elemenata trebaju potaknuti čovjeka na razmišljanje i ujedno su i središte tematike. Odbacuje se ideja iz tradicionalne umjetnosti, da umjetnost treba biti osobni izraz umjetnika. Iako postoji dosta toga emotivnog i podsvjesnog u minimalizmu, umjetnik minimalist odbacuje osjećaje kao princip stvaralaštva (...)“ (2020, url)

„Minimalističkim se naziva u žargonu svijeta internacionalne umjetnosti reduktivno umjetničko djelo ili dojam koji ono ostavlja. To djelo je reducirano na primarni i konzistentni strukturalni odnos konstitutivnih elemenata. Minimalistički stav, izraz ili realizacija pokazuje i zastupa potpuno određenu estetiku doslovnosti (nefikcionalnosti), primarnosti (upotrebe nedjeljivih ili atomskih elemenata) i očiglednosti (jednostavne povezanosti perceptivnog i logičkog strukturiranja) poretka plošnih, objektnih ili prostornih elemenata i aspekata djela. Minimalističkim se nazivaju koncepcije slike, skulpture, muzike, dizajna, arhitekture.“ (Usp. Šuvaković 2005: 372–373) Minimalna umjetnost je postslikarski i postkiparski pokret nastao u SAD-u tijekom 60-ih godina. Minimalnom umjetnošću nazivaju se umjetnička djela zasnovana na primarnim geometrijskim objektima (kocka, paralelopiped, kubus) i strukturalnim rasporedima objekata u prostoru (*ibid*: 373)

Neki od najznačajnijih predstavnika minimalizma u skulpturi 20. stoljeća su: Donald Judd, Ellsworth Kelly, Richard Serra, Dan Flavin, Tony Smith, Robert Morris, Sol LeWitt i Carl Andre. (2020, url)

Od hrvatskih kipara čiji je opus obilježen minimalističkim djelima istaknula bih Mladena Galića, Ljerku Šibenik i Branka Vlahovića. Jedan od najznačajnijih hrvatskih suvremenih likovnih umjetnika čiji je minimalistički opus internacionalno priznat i prepoznat svakako je i Julije Knifer. (*ibid*)

Skulptura Plastični III. ima obilježja minimalističke umjetnosti s obzirom na to da je zasnovana na principima jednostavnosti umjetničkog izričaja. Manifestacija kreda 'manje je više' vidi se u samoj primarnoj strukturi, sačinjenoj od jednostavnih geometrijskih oblika (kugla, valjak, kubus). Preciznost izrade, ponavljajuće, jednostavne forme glatke teksture, geometrijske, racionalne sheme te korištenje industrijskih alata dodatni su elementi koji skulpturu čine minimalističkom.

Ovaj rad također propituje prirodu umjetnosti i njezino mjesto u društvu. Skrivena konstrukcija i nevidljivo adhezivno sredstvo koje povezuje skulpturu metaforički prikazuju *hardware* i *software*, odnosno mrežu virtualnog svijeta, koji je povezan i paralelan s fizičkom realnošću.

#### 4. RAD PLASTIČNI III. U KONTEKSTU SUVREMENE UMJETNOSTI

„Umjetnost je postala suvremena progovorivši nam o našem svagdašnjem životu.“ (Millet 2004) Istovremena raspršenost i povezanost suvremenog društva odlike su kao fenomen današnjice. Pa tako vađenjem tog fenomena iz virtualnog svijeta, koji u sebi nosi narativ brzine, postavljen je na postament u realnoj i opipljivoj stvarnosti radi naglaska na neopipljivo suvremeno društvo. Povučena je iz virtualnog svijeta u opipljivi pomoću preobrazbi. Iz virtualnog znaka „Podijeli“ u svoj fragmentarni oblik, u opipljivost prizora u svojevrsnu „dijalektiku događanja uma“<sup>1</sup> u suvremenom društvu. Pomoću preobražaja suvremene svakidašnjice tvori vlastitu simboliku, a istovremeno naglašava kontraste: materijalno i nematerijalno, virtualno i opipljivo, znanje i informaciju, vremensko i nevremensko, plastiku i drvo, radnje i promišljanje, formu i sadržaj, proces i fragment, odsutnost i prisutnost.

Odlike minimalizma protežu se i na opuse brojnih suvremenih umjetnika, primjerice Roni Horn, Anne Truitt, Charlotte Posenenske i brojnih drugih. Od svih umjetnica i umjetnika spomenutih u ovom i prethodnom poglavlju na mene su najznačajniji utjecaj izvršila djela Donalda Judda, Tonyja Smitha i Julija Knifera. Odabrala sam za primjer njihova djela u kojima prepoznajem paralele sa svojim radom Plastični III.

Donald Judd bio je jedan od najpoznatijih američki umjetnika povezan s minimalizmom kao načinom izražavanja. Svoje umjetničko stvaralaštvo započinje kroz slikarstvo. Istražuje svoj izričaj kroz različite oblike umjetnosti. 60-ih godina 20. stoljeća stvara vlastiti vokabular kroz skulpture i instalacije koji postaje najprepoznatljivije obilježje njegova rada (vidi reprodukciju 1). Upotrebom jednostavnih industrijskih materijala, kao što su metal, drvo, pleksiglas i slično, istražuje i upotrebljava jednostavne forme na različite načine. Upravo u upotrebi jednostavnih oblika i industrijski obrađenih materijala te u ponavljajućim formama prepoznajem sličnosti sa svojim radom Plastični III. Čistoća izraza u oblikovanju forme na taj je način spojnica radova Plastični III. i Untitled, Donalda Judda.

---

<sup>1</sup> U povijesti filozofije G. W. F. Hegela, Vejnović(1970) citira Hegelov osnovni stav: „Sve što je umsko stvarno je, sve što je stvarno umsko je“ te ga u nastavku pojašnjava na način da takav stav ukazuje na stvarnost kao naumnost, dok je priroda samo otuđenje uma.

Još jedan američki umjetnik koji definira svoj rad kroz minimalizam je Anthony Peter Smith. Bio je arhitekt, slikar i kipar. Kao jedan od vodećih kipara 60-ih i 70-ih godina razvija svoj stil kroz istraživanje jednostavnih, monumentalnih oblika (vidi reprodukciju 2). Isprepletanjem prostora i čistih formi velikih dimenzija postavlja svoje radove u komunikacijski odnos s posjetiteljima. Plastični III. nadovezuje se na takve ideje komunikacije i razmatranja različitih geometrijski oblikovanih elemenata postavljenih u međusobne odnose koji se otvaraju prema publici. Njegovo promišljanje o statici i rješavanje problema statike također su utjecali na rad Plastični III.

Hrvatski slikar i jedan od najpoznatijih umjetnika rodom iz Osijeka svakako je Julije Knifer. Jedan je od najznačajnijih hrvatskih umjetnika 20. stoljeća. Krajem pedesetih bio je suosnivač i istaknuti član grupe Gorgona. (2020, url) Svoju inspiraciju pronalazio je čak i u glazbi<sup>2</sup>, odnosno u ritmu i ritmičkim odnosima i njihovu pretakanju u vizualne elemente te njihovim međusobnim razlikama odnosa u vidu vizualnih elemenata. Tijekom cijelog svog života nastavlja slikati geometrijske forme meandra u različitim varijacijama i tehnikama (vidi reprodukciju 3). „Meandar je plošna ritmična (zasnovana na ponavljanju, monotonosti) forma koju je kao karakteristični slikarski znak uspostavio slikar Julije Knifer.“ (Šuvaković: 363)

U njegovim ritmičnim meandrima prepoznala sam osjećaj za trenutno, beskonačno i njihove beskrajne varijacije. Upravo ta beskonačna različitost variranja izaziva strahopoštovanje i misterij usmjeren prema nedostižnom, prema savršenom. Njegove crno-bijele površine zamišljam kao kontinuirani beskonačni niz koji istovremeno uključuje i isključuje fragmentarnost, stvarajući kreativnu povezanost koja na psihološkoj razini tvori fraktalnost varijacija te stalnu nadogradnju u svakom novonastalom meandru.

---

<sup>2</sup> Ana Knifer (Kniferova kći jedinica) u intervjuu govori o očevim radovima i razmišljanjima u kojima pobliže pojašnjava da je njegova geometrijska apstrakcija inspirirana ritmovima glazbe koje je primjenjivao u svojim radovima, da je ona „Sve. To je sve. To je sadržaj života.“ (Silobrčić, D., 2014)

## 5. SIMBOLIKA I ZNAČENJA RADA

Ikona dijeljenja (engleski *share icon*) ikona je korisničkog sučelja koja se koristi u digitalnim društvenim medijima i mrežama. Namijenjena je prenošenju informacija klikom ikone za izvođenje akcije dijeljenja.

Prva i najpopularnija ikona dijeljenja uvedena je 2006. godine. Njezin je autor Alex King. Ova je ikona zaštićena zaštitnim znakom i bila je izložena raznim kontroverzama jer je podložna zakonskim obavijestima o uklanjanju unatoč licenci. Iz tih razloga danas postoje i druge različite ikone dijeljenja. (2020, url)

Rad Plastični III inspiriran je globalnom, gore navedenom ikonom (prilog 1). Budući da se radi o plošnom, grafičkom simbolu, ova je skulptura nastala njegovom transformacijom u trodimenzionalni oblik. Čini ju cjelina sastavljena od šest geometrijskih tijela; tri kugle, dvaju valjaka i kubusa, odnosno postamenta.

Ovu sam ikonu odabrala kao ishodište svog rada zato što smatram da je dijeljenje informacija izuzetno značajno za našu civilizaciju. U današnjem svijetu i tempu života brzina je također vrlo važan faktor. Opcija *share* suvremeno je sredstvo ubrzane komunikacije. To dijeljenje informacija također je fragment stvarnosti, što simbolički i predstavlja skulptura Plastični III. Informacije su umna tvorevina, a dijeljenje tih informacija predstavlja događanje u bilo kojem smislu. U suštini, događanje je kontinuum uma, život. Pa tako možemo reći da je fragment stvarnosti skup svih podražaja u komunikaciji, a informacije programiraju i deprogramiraju introspektivnim putem misaona polja te u konačnici i sam um.

Naziv rada Plastični III. može zvučati kao oksimoron, ali je zapravo nastao kao ironijski komentar na prethodne, neuspjele pokušaje izvedbe ovog motiva u plastičnim materijalima (Plastični I. i Plastični II.). Ironijski aspekt naziva Plastični III. odnosi se korištenje drva kao materijala izvedbe. Naziv također sugerira niz, kontinuitet eksperimentiranja te nadogradnju znanja i informacija u vezi s korištenjem materijala i tehnika. Kroz brojne pokušaje i pogreške u ovom procesu kreiranja stekla sam veliko iskustvo u odnosu na praktičnost izvedbe.

Naziv također nosi simboličko značenje s obzirom na to da se plastika izuzetno sporo razgrađuje, a informacije pohranjene u virtualnim metadatotekama imaju slično svojstvo postojanosti. Te se informacije i akumulirano znanje biološki ne razgrađuju te na neki način postaju monumentalni sami po sebi. Budući da nove informacije kontinuirano nastaju, može se reći kako se znanje zapravo beskonačno nadograđuje, odnosno ono tvori svojevrsnu beskonačnu stvarnost.

Skulptura Plastični III. sačinjena je od triju kugli koje predstavljaju jedinke, odnosno čovjeka u onolikoj mjeri koliko i informacije. Izrađene su obradom slojevito spajanog volumena, što simbolički ukazuje na složenost znanja i informacija. Dijeljenje i ubrzani način življenja simbolički su prezentirani valjcima koji su također lijepljeni u slojevima. Svi ti elementi zajedno s postamentom tvore cjelinu koja simbolički prikazuje fragment trenutne stvarnosti, odnosno isječak vremena potreban da bismo pokrenuli proces *online* komunikacije.

## **6. IZRADA SKULPTURE**

Za ovu treću i finalnu izvedbu rada odabrala sam drvo zbog njegovih karakteristika čvrstoće, mogućnosti spajanja, načina obrade i trajnosti. Blokovi iz kojih su pojedinačni elementi izvedeni nastali su lijepljenjem slojeva letvica topole te su naknadno tokarskim strojem obrađeni u željeni oblik. U prilogu 2 prikazano je slojevito lijepljenje letvica topole u blokove, a crveni slojevi označavaju željeni geometrijski oblik (gledano iz profila). Za ovu izvedbu bila je potrebna izrada triju kugli, dvaju valjaka te kvadra koji je u službi postamenta i ima glavnu ulogu u samoj statici skulpture.

### **6.1. Oblikovanje elemenata**

Promjer kugli je 35 cm, a valjaka 11 cm. Kako bih dobila te finalne dimenzije, prvo sam u slojevima lijepila letvice topole u grubu, nešto veću formu (prilog 3). Koristila sam ljepilo za drvo na bazi polimera i upotrebljavala stegu tijekom 8 sati koliko je potrebno da se ljepilo sasuš. Nakon što su blokovi bili oformljeni, transportirani su u tokarsku radnju majstora tokara Bože Zlatkovića. Grube forme oblikovane su u geometrijske skidanjem viška drvene materije pomoću tokarskog stroja. Materija se skida postupno i slojevito kako bi površina željenog geometrijskog tijela bila što finija, glađa, pravilnija i čistija (vidi priloge 4 i 5).

Nakon izrade kugli i valjaka od punog drva, postament je tehnički osmišljen kao zasebna cjelina na principu kutije koja obuhvaća vanjske i unutarnje dijelove. Vanjski dio sastoji se od kutije i dvodijelnog poklopca (prilog 6, desno). Stranice vanjskoga dijela postamenta polijepljene su zasebno na određenu mjeru te spojene u kutiju na istom principu (vidi prilog 7). Desna skica u prilogu 6 prikazuje poklopac sklopljenim i rasklopljenim. Na središtu poklopca izbušena je rupa veličine 2,5 cm kroz koju ulazi čelična spojnica (vidi prilog 11) koja spaja sastavljenu skulpturu s postamentom.

U prilogu 7 prikazan je način lijepljenja drvenih letvi topole koje čine kutiju postamenta te je pobliže prikazan princip njihova spajanja pomoću drvenih spojnica prikazanih u istome prilogu u kružnom okviru. Način na koji se umeću drvene spojnice u letve najjednostavniji je način spajanja a da se pri tome dobije ravna površina i rubovi. Na uzdužne bočne površine

letava utori su udubljeni usporedno, na svaku susjednu stranicu letve, kako bi ih spojnice držala na mjestu.

U unutrašnjost postamenta umetnuti su vreća s pijeskom i betonski stalak koji ujedno služe kao uteg i protuteža koja skulpturi osigurava statiku. Za betonski stalak, koji pomoću spojnice drži skulpturu pod željenim kutom od  $120^\circ$  (vidi prilog 12), upotrijebljen je stari nosač suncobrana kružne baze (vidi prilog 8). U njega je ugrađena željezna cijev u koju sjeda druga polovica čelične spojnice skulpture. Klupica za betonski stalak također je izrađena pomoću letvica topole. Spojena je vijcima prema zadanoj skici (vidi prilog 9).

## 6.2. Sastavljanje skulpture

Elementi rada spojeni su pomoću ugrađenih čeličnih spojnica. Prilozi 12 i 13 pobliže pojašnjavaju proces sastavljanja skulpture prema nacrtu (vidi prilog 10).

U prilogu 11 vidi se šipka s navojem na obama krajevima koja povezuje sve elemente u cjelinu (vidi prilog 13).

U kuglama i valjcima izbušene su rupe po mjeri spojnice, a za njihovo bušenje pod željenim kutovima (vidi prilog 12) prethodno su izrađeni pomoćni alati. Promjer korištenog svrdla tek je za koji milimetar veći od promjera baze čelične spojnice kako bi spojnice i ljepilo stali u rupu. Korišteni pomoćni alati su fiksator (koji fiksira kuglu na jednome mjestu dok se buše rupe, vidi prilog 14) i vodilica koja je potrebna za ravno bušenje rupa ručnom bušilicom (vidi prilog 15). Fiksator za kuglu sastavlja se oko kugle na licu mjesta te se sastoji od dviju dasaka izrezanih u šesterokutni oblik i četiri metalne spojnice<sup>3</sup>. Dizajnirani su na taj način jer je svaka stranica fiksatora zapravo oslonac vodilici za bušenje rupa<sup>4</sup> koje su uvijek bušene u odnosu na

---

<sup>3</sup> Četiri metalne spojnice su četiri jednake metalne šipke izrezane na istu mjeru kod kojih je na svakoj strani izrađen navoj za fiksiranje pomoću matica.

<sup>4</sup> Vodilica za bušenje rupa fiksira se vijcima na stranice fiksatora za kuglu dok se ne izbuši rupa u kugli. Ako se buši još jedna rupa, tada se vodilica prebacuje na iduću osnovicu fiksatora za kugle i ponovno se fiksira. Vodilica je izrađena kako bi nam zadala središte između dviju šesterokutnih dasaka fiksatora za kugle.



kuglu pod 90 stupnjeva. Pomoću šesterokutnog fiksatora računa se koji ćemo kut dobiti bušenjem dviju rupa na jednoj kugli<sup>5</sup>.

Taj pomoćni alat drži kuglu u centru pomoću četiriju metalnih spojnicu pričvršćenih za dvije jednako izrezane daske u obliku šesterokuta. Te metalne spojnice zatežu se ručno pomoću navoja na spojnica i matice sve dok se kugla ne pozicionira što preciznije u središte fiksatora. Objekti šesterokutne daske imaju na sredini izbušenu rupu promjera 5 cm kako bi kugla što preciznije bila pozicionirana u središte fiksatora (vidi prilog 16). Kada je fiksator sastavljen oko kugle, ne skida se sve dok se ne izbuše sve rupe, jedna ili obje, ovisno o kojoj se kugli radi. Kada se završi bušenje rupa u jednoj kugli, tada se fiksator rastavlja i postavlja na iduću kuglu.

Vodilica za bušenje rupa na kuglama sastavljena je od drvene daske. Na njoj je u sredini izbušena rupa koja se nadovezuje na rupu metalnog dijela (vidi prilog 15) koji drži pravac bušilice što preciznije. Rupa vodilice dizajnirana je prema promjeru svrdla (za koji milimetar većeg promjera u odnosu na svrdlo) tek toliko da se svrdlo može okretati unutar iste. Daska je dizajnirana da poprečno sjeda na usporedne stranice fiksatora za kuglu. Za bušenje rupa na valjcima korišten je samo metalni dio vodilice koja se vijcima pričvrsti za sve četiri baze valjaka. Metalni dio vodilice izrađen je na način da je vanjski promjer vodilice jednakog promjera kao i baze valjaka (vidi prilog 21). Sam proces fiksiranja kugle u fiksator prilično je složen s obzirom na to da zahtijeva preciznost, strpljivost i dodatne alate (to su jednostavni alati poput metra, vodene vage/libele i slično) kojima mjerim pozicioniranje u središtu. Vrlo je bitan kako bi proporcije u finalnoj izvedbi izgledale kao i na skici.

Kada sam bila sigurna da je kugla najpreciznije pozicionirana, odabirem s koje od tih šest stranica šesterokuta ću bušiti rupu. Dakle, imam izbor bušiti rupe na šest mjesta zato što rupu uvijek bušim okomito od gore prema dolje (vidi prilog 18).

Nakon što sam odabrala željeno mjesto za rupu, pozicioniram fiksator tako da rupa koju ću bušiti stoji okomito spram površine na kojoj stoji fiksator. Budući da rupe bušim okomito od gore prema dolje, vodilica s drvenom podlogom bit će smještena kao i ona letvica kojom sam

---

<sup>5</sup> Gledajući u šesterokutni fiksator, vidi prilog 19, i imajući na umu da se na jednoj kugli trebaju izbušiti rupe koje čine pravce i zatvaraju kut od 60°, a na drugoj kugli kut od 120°, lako ćemo dobiti željeni kut ako vodilicu za bušenje rupa oslanjamo na sredinu stranica (vidi prilog 16 i 20).

mjerila i provjeravala okomitu udaljenost od kugle do prvog brida letvice, odnosno ležat će točno na sredini obiju gornjih stranica šesterokuta (usporedi prilog 17 i 18). Dakle, šesterokutni oblik fiksatora odabran je zato što, ako matematički gledamo plošnu površinu samoga šesterokuta te ga razdijelimo u šest trokuta, saznajemo da svaki taj trokut unutar šesterokuta ima tri kuta i svaki je kut  $60^\circ$  (vidi prilog 19). Svaka će rupa biti izbušena pod pravim kutom. Pravi kut uvijek se nalazi na sredini toga trokuta (vidi prilog 20). Da bismo dobili željeni kut od  $60^\circ$  (usporedi prilog 12 i 20), sve što trebamo napraviti je rotirati šesterokutni fiksator na iduću stranicu šesterokuta (ili ulijevo ili udesno) te ponoviti postupak bušenja. Navedeno znači da kut od  $120^\circ$  dobivamo na način da u odnosu na već izbušenu rupu fiksator rotiramo u jednome smjeru na drugu ležeću stranicu šesterokuta (vidi prilog 20).

Sve tri kugle iziskuju različite međusobne odnose rupa. Gornja kugla na skulpturi ima samo jednu rupu, dok ostale dvije imaju po dvije rupe, ali pod različitim kutovima (usporedi prilog 13 i 20).

Svaki valjak ima dvije rupe (vidi prilog 13) koje su izbušene na već spomenut način, pričvršćivanjem metalne vodilice na bazu valjka pomoću vijaka (vidi prilog 21).

Nakon bušenja rupa, u svaku od njih uvrće se čelična spojnica s navojem (vidi prilog 11). Kako bih proširila rupe<sup>6</sup> za nekoliko milimetara, duž njih izrađen je navoj. Kako bi lakše ulazile u rupe, premazane su parafinom. Za svaku rupu postupak s parafinom ponavljen je nekoliko puta. Ljepilo je nanoseno na čeličnu spojnicu i u rupu kako bi spoj bio dugotrajan. Prije lijepjenja skulpture svaka baza valjka konveksno je oblikovana prema obliku kugle. U prilogu 22 crvenom linijom istaknut je konveksni profil baze valjka. Nakon toga skulptura je polijepljena. Sitni popravci oštećenja skulpture „kitani“ su smjesom bezbojnoga mat laka za drvo i najfinije piljevine što je ostala nakon brušenja. Takvim načinom „kitanja“ ne moraju biti korišteni lazura i boje da bi ujednačile boju skulpture.

---

<sup>6</sup> Čelične spojnice nisu ulazile u rupu jer zrak koji je bio u rupi nije imao kamo otići.

## 7. ZAKLJUČAK

Prilikom izrade skulpture Plastični III. suočila sam se s brojnim izazovima, prije svega tehničke prirode. Kroz proces pokušaja i pogrešaka – od odabira materijala, načina njihove obrade, spajanja elemenata u cjelinu i same statike te cjeline – razvila sam svoju koncentraciju, izoštrila fokus te svladala i usvojila nova znanja i vještine. Rad je bio izuzetno zahtjevan, bez obzira na prividnu jednostavnost njegova motiva i prvobitne zamisli.

Kroz drvo kao tradicionalan materijal uspjela sam pretvoriti inače plošan, grafički simbol u monumentalnu skulpturu. Dok je za opciju *share* na računalu dovoljan jedan klik mišem, nastanak ovog rada iziskivao je mjesece angažmana. U društvu obilježenom površnošću i brzinom ovakav temeljit i sistematičan proces u realnom vremenu može djelovati kao svojevrstan atavizam, ali upravo to suprotstavljanje suvremenog i tradicionalnog ovaj rad čini aktualnim. U društvu koje polako 'gubi kompas' u površnosti, ispraznosti i prividnoj lakoći, nastanak ovog i ovakvih radova te njihovo doživljavanje pruža nam odmak i mogućnost drukčijeg sagledavanja stvarnosti.

## 8. REPRODUKCIJE I POPIS PRILOGA



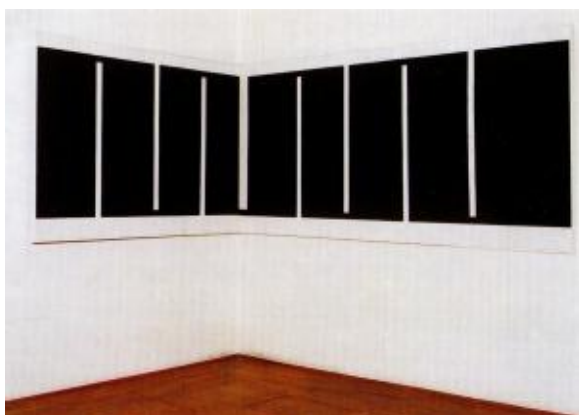
**REPRODUKCIJA 1: Donald Judd; Untitled, 1969.**

(prema: <https://www.artsy.net/artwork/donald-judd-untitled-103> )



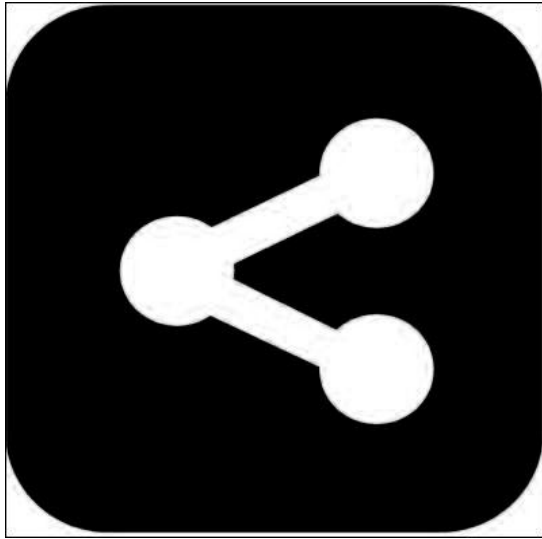
**REPRODUKCIJA 2: Anthony Peter Smith; Throwback (3/3), 1976.-1977.**

(prema: [https://en.wikipedia.org/wiki/Tony\\_Smith\\_\(sculptor\)](https://en.wikipedia.org/wiki/Tony_Smith_(sculptor)) )

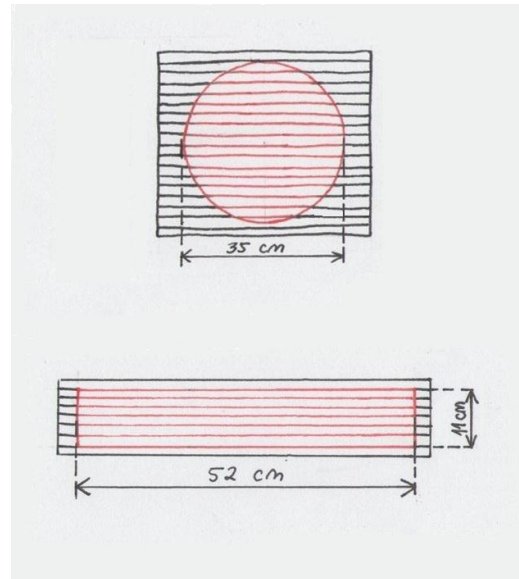


**REPRODUKCIJA 3: Julije Knifer, Meandar u kutu, 1961.**

(prema: [https://upload.wikimedia.org/wikipedia/hr/f/fc/Julije\\_Knifer%2C\\_Meandar\\_u\\_kutu%2C\\_1961..jpg](https://upload.wikimedia.org/wikipedia/hr/f/fc/Julije_Knifer%2C_Meandar_u_kutu%2C_1961..jpg) )



**PRILOG 1**



**PRILOG 2**



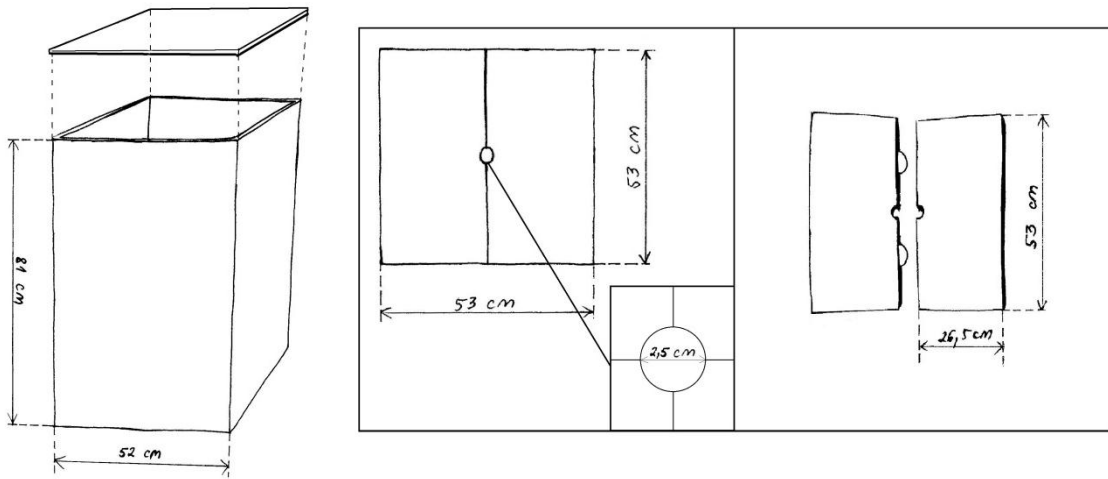
**PRILOG 3**



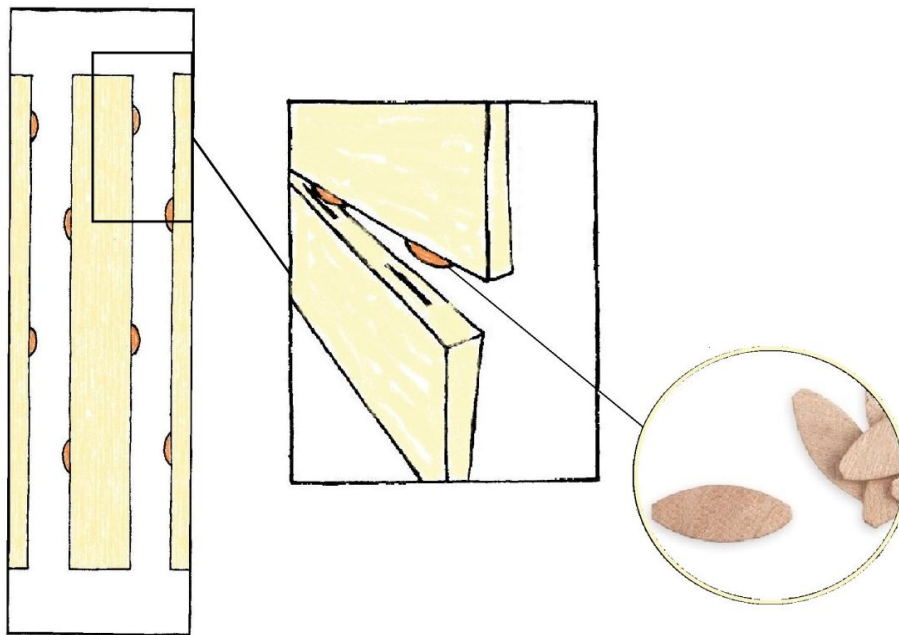
**PRILOG 4**



PRILOG 5



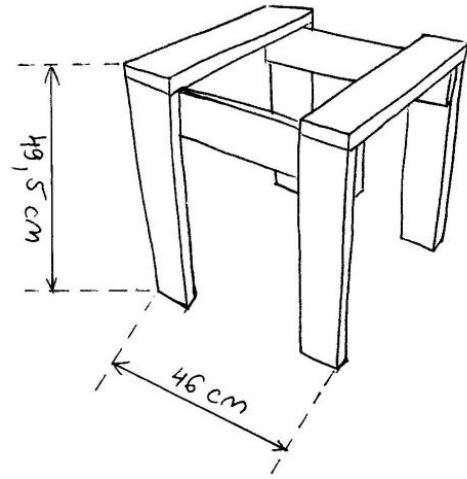
PRILOG 6



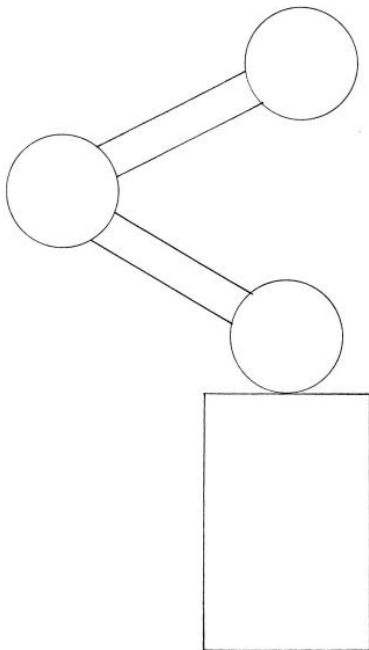
PRILOG 7



**PRILOG 8**



**PRILOG 9**

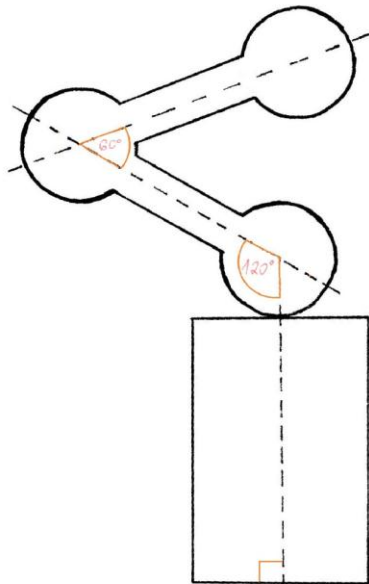


**PRILOG 10**

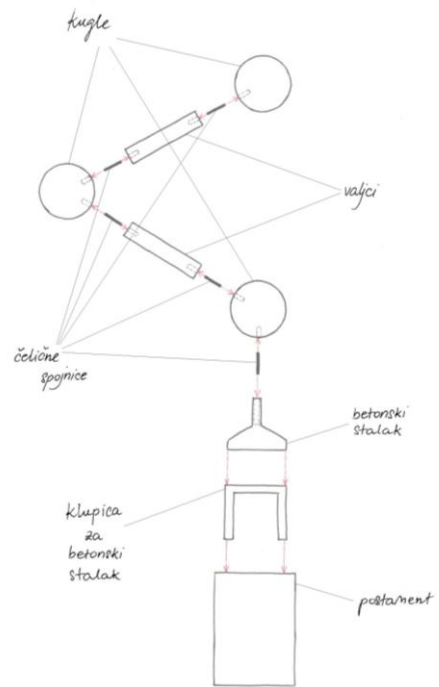


**PRILOG 11**





PRILOG 12



PRILOG 13

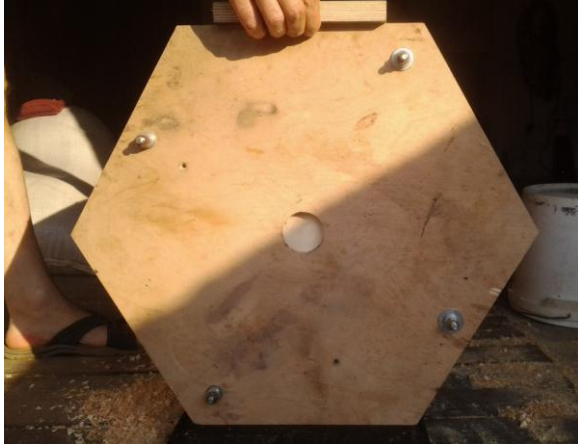


PRILOG 14



PRILOG 15





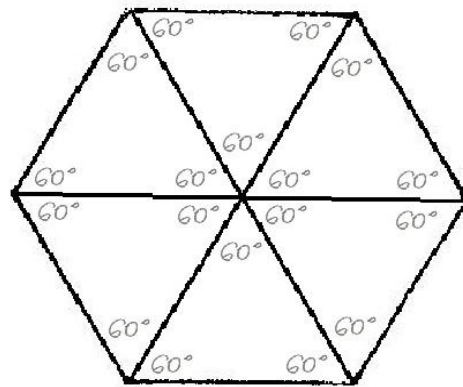
PRILOG 16



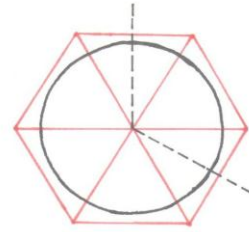
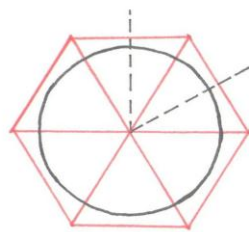
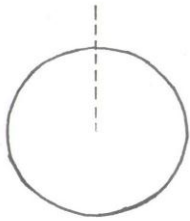
PRILOG 17



PRILOG 18



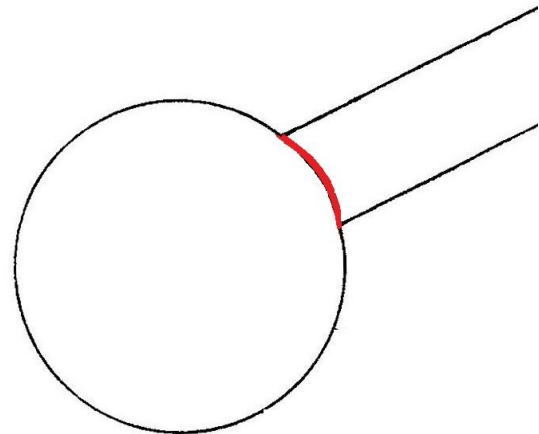
PRILOG 19



**PRILOG 20**



**PRILOG 21**



**PRILOG 22**



**PRILOG 23**



PRILOG 24





PRILOG 25

## 9. LITERATURA

### 9.1. Knjige

- Collins, J. 2007. *Sculpture Today*. Phaidon.
- Klaić, B. 1987. *Rječnik stranih riječi*. Nakladni zavod MH. Zagreb.
- Millet, C. 2004. *Suvremena umjetnost*. Zagreb.
- Smith, L. E. 1978. *Umjetnost danas*. Zagreb.
- Šuvaković, M. 2005. *Pojmovnik suvremene umjetnosti*. Horetzky, Vlees & Beton, Ghent. Zagreb.
- Taschen. 2008. Serija *Art Now* (Vol. 3).
- Taschen. 2009. *100 Contemporary Artist A-Z*.
- Vejnović, E. 1970. *Povijest filozofije*. Školska knjiga. Zagreb.

### 9.2. Web poveznice

- Artsy  
<https://www.artsy.net/artwork/donald-judd-untitled-103> (pristupljeno 18. 9.2020.)
- Hrvatska enciklopedija  
<https://www.enciklopedija.hr/natuknica.aspx?id=41037> (pristupljeno 21. 9. 2020.)
- Hrvatski jezični portal  
[http://hjp.znanje.hr/index.php?show=search\\_by\\_id&id=e1pnXhI%3D&keyword=meta](http://hjp.znanje.hr/index.php?show=search_by_id&id=e1pnXhI%3D&keyword=meta)  
komunikacija (pristupljeno 14. 9. 2020.)
- Index.hr (2014)  
[www.index.hr/black/clanak/msu-otvorena-kniferova-retrospektivna-izlozba-bez-kompromisa/772645.aspx](http://www.index.hr/black/clanak/msu-otvorena-kniferova-retrospektivna-izlozba-bez-kompromisa/772645.aspx) (pristupljeno 14. 9. 2020.)
- Jutarnji.hr, Peritz, R., (2014)  
<http://www.jutarnji.hr/kultura/art/nikad-videni-radovi-prva-retrospektiva-julija-knifera-pokazat-ce-i-dosad-nepoznata-djela/689005/> (pristupljeno 14. 9. 2020.)
- Pogledaj.to, Silobrčić, D., (2014) (razgovor je, uz dozvolu autora, prenesen iz Jutarnjeg lista),  
[www.pogledaj.to/art/knifer-nogometni-fanatik-strastveni-psovac-i-umjetnicki-genij/](http://www.pogledaj.to/art/knifer-nogometni-fanatik-strastveni-psovac-i-umjetnicki-genij/)  
(pristupljeno 14. 9. 2020.)
- Zarer.hr, Perica, P., (2014)

<http://www.zarez.hr/clanci/kniferov-meandar-granicnost-stanja> (pristupljeno 14. 9. 2020.)

- Wikipedija

<https://hr.wikipedia.org/wiki/Minimalizam> (pristupljeno 15. 9. 2020.)

[https://en.wikipedia.org/wiki/Share\\_icon](https://en.wikipedia.org/wiki/Share_icon) (pristupljeno 17. 9. 2020.)

[https://hr.wikipedia.org/wiki/Julije\\_Knifer](https://hr.wikipedia.org/wiki/Julije_Knifer) (pristupljeno 1. 9. 2020.)

[https://en.wikipedia.org/wiki/Tony\\_Smith\\_\(sculptor\)](https://en.wikipedia.org/wiki/Tony_Smith_(sculptor)) (pristupljeno 17. 9. 2020)

[https://upload.wikimedia.org/wikipedia/hr/f/fc/Julije\\_Knifer%2C\\_Meandar\\_u\\_kutu%2C\\_1961..jpg](https://upload.wikimedia.org/wikipedia/hr/f/fc/Julije_Knifer%2C_Meandar_u_kutu%2C_1961..jpg) (pristupljeno 20. 6. 2020.)