

Nemogućnost i uspomena-imiginarni nadgrobni spomenik

König, Klara

Master's thesis / Diplomski rad

2022

Degree Grantor / Ustanova koja je dodijelila akademski / stručni stupanj: **Josip Juraj Strossmayer University of Osijek, Academy of Arts and Culture in Osijek / Sveučilište Josipa Jurja Strossmayera u Osijeku, Akademija za umjetnost i kulturu u Osijeku**

Permanent link / Trajna poveznica: <https://urn.nsk.hr/urn:nbn:hr:251:398344>

Rights / Prava: [In copyright](#)/[Zaštićeno autorskim pravom.](#)

Download date / Datum preuzimanja: **2024-07-26**



Repository / Repozitorij:

[Repository of the Academy of Arts and Culture in Osijek](#)



**SVEUČILIŠTE JOSIPA JURJA STROSSMAYERA U OSIJEKU
AKADEMIJA ZA UMJETNOST I KULTURU U OSIJEKU
ODSJEK ZA VIZUALNE I MEDIJSKE UMJETNOSTI
SVEUČILIŠNI DIPLOMSKI STUDIJ LIKOVNE KULTURE**

**NEMOGUĆNOST I USPOMENA
IMAGINARNI NADGROBNI SPOMENIK**

DIPLOMSKI RAD

KLARA KÖNIG

Osijek, 2022.

**SVEUČILIŠTE JOSIPA JURJA STROSSMAYERA U OSIJEKU
AKADEMIJA ZA UMJETNOST I KULTURU U OSIJEKU
ODSJEK ZA VIZUALNE I MEDIJSKE UMJETNOSTI
SVEUČILIŠNI DIPLOMSKI STUDIJ LIKOVNE KULTURE**

**NEMOGUĆNOST I USPOMENA
IMAGINARNI NADGROBNI SPOMENIK**

**Impossibility and Memory
Imaginary tombstone**

DIPLOMSKI RAD

Studentica: KLARA KÖNIG

Mentor: izv. prof. dr. art. Tihomir Matijević

Osijek, 2022.

IZJAVA O AKADEMSKOJ ČESTITOSTI

kojom ja Klara König potvrđujem da je moj diplomski rad pod naslovom *Nemogućnost i uspomena* pod mentorstvom izv. prof. dr. art. Tihomira Matijevića, rezultat isključivo mojega vlastitoga rada, da se temelji na mojim istraživanjima i oslanja na objavljenu literaturu navedenu u bilješkama i bibliografiji. Izjavljujem da niti jedan dio diplomskog rada nije napisan na nedopušten način, odnosno da nije prepisan iz necitiranoga rada, pa tako ovaj rad ne krši ničija autorska prava. Također izjavljujem da nijedan dio ovoga završnoga/diplomskog rada nije iskorišten za bilo koji drugi rad pri bilo kojoj drugoj visokoškolskoj, znanstvenoj ili radnoj ustanovi.

U Osijeku _____

Potpis

SAŽETAK

Diplomski rad pod nazivom *Nemogućnost i uspomena* sastoji se od drvene makete i nacрта idejnog rješenja zamišljene verzije.

Rad iznosi ideju transformacije objekta iz neumjetničkoga konteksta u umjetnički te autoričinu osobnu transformaciju kroz proces izrade rada od začetka ideje do zadnje faze realizacije iste. Glavni elementi rada ujedno su i dijelovi strukture koncepta kojeg čine faze transformacije, počevši od pojmova kao što su *smrt* i *groblje*, *nadgrobni spomenik* i *spomenička skulptura* i na koncu *transformacija*. Naziv rada je podređen ideji koja se kroz rad provlači kao vertikala između početne svijesti o *nemogućnosti* djelovanja do konačne težnje usmjerene na *uspomenu* kao iskaz počasti i zahvale. Tim odnosom rad dobiva dimenziju vertikale koja se produžava kroz život, a traje i nakon smrti.

Spomeničkom skulpturom, u formi nadgrobnog spomenika, nastoji se potaknuti na promišljanje o transformaciji. U radu *Nemogućnost i uspomena* autorica se suočava s transformacijom prikazujući vlastitu borbu i strah tijekom procesa izrade rada od ideje do konačne izvedbe. Rad ukazuje na fleksibilnost i rastezljivost pojma *transformacija* u svrhu poticanja promatrača na promišljanje o istom, u kontekstu ideje rada i šire.

Ključne riječi: nadgrobni spomenik, spomenička skulptura, groblje, smrt, transformacija

ABSTRACT

The graduate thesis titled "Impossibility and Memory" is a monumental sculpture performed as a tombstone, consisting of a wooden model and a conceptual solution in marble. The model consists of seven wooden black and white panels, while the conceptual design would include an enlarged model of seven marble black and white panels.

The artwork presents an idea of transforming the object from non-artistic to an artistic context, but also the author's own transformation through the process of making artwork, from the beginning of the idea to the last stage of realization. The main elements of the work are also parts of the structure of the concept consisting of stages of transformation, starting with terms such as *death* and *cemetery*, *tombstone* and *monument sculpture*, and finally *transformation*. The name of the work itself is subordinate to the idea that runs through the work as a vertical between the initial awareness of the *inability* to act, to the final aspiration aimed at *memory* as a statement of tribute and thanks. With this relationship, the work acquires a vertical dimension that is prolonged throughout life, and lasts behind death.

The monumental sculpture, in the form of a tombstone, seeks to encourage reflection on transformation. Through the work "Impossibility and Memory", the author faces the same, through her own struggle and fear and through the process of making work from idea to final performance. The artwork points to the flexibility and expansibility of the concept of *transformation* in order to encourage observers to think about it, in the context of the idea of work and beyond. With her master's thesis, the author opens the space for reflection on transformation, the tombstone and finally whether it can be turned into a work of art.

Keywords: tombstone, monumental sculpture, cemetery, death, transformation

SADRŽAJ

SAŽETAK.....	4
1. UVOD	7
2. NADGROBNI SPOMENIK	12
2.1. Nadgrobnji spomenik kroz povijest	12
2.2. Nadgrobnji spomenik kao umjetničko djelo	16
2.3. Nadgrobnji spomenik u suvremenim umjetničkim praksama.....	16
3. O RADU <i>NEMOGUĆNOST I USPOMENA</i>	20
3.1. Faze realizacije ideje	21
4. TEHNIČKO-TEHNOLOŠKI DIO RADA.....	23
4.1. Tehnička izvedba rada	23
4.2. Materijali	28
4.3. Tehnički postav rada	28
5. ZAKLJUČAK.....	29
6. LITERATURA	30
7. POPIS PRILOGA.....	31



Prilog 1. *Nemogućnost i uspomena*, 2022. (Klara König, 2022., nadgrobni spomenik, fotografija završne verzije diplomskog rada u formi makete)

Naziv rada: *Nemogućnost i uspomena*, 2022.

Materijal: drvo

Dimenzije: 83 x 63 x 13 cm

1. UVOD

Rad *Nemogućnost i uspomena* izveden je kao spomenička skulptura u formi nadgrobnog spomenika kojeg čine maketa i idejno rješenje konačne verzije. Maketa ima ulogu predradnje konačne izvedbe rada koja zbog nemogućnosti izvedbe rada u prirodnoj veličini, ostaje u formi idejnog rješenja. Maketa (Prilog 2, 3) se sastoji od ravnih, pravokutnih drvenih ploča tvoreći trodimenzionalnu formu u prostoru, dok se idejna izvedba sastoji od iste, samo uvećane konstrukcije sastavljene od mramornih ploča. Rad je zamišljen kao „samostojeća skulptura“ u prostoru grobljanskog kompleksa.



Prilog 2. *Nemogućnost i uspomena*, 2022. (Klara König, 2022., nadgrobnni spomenik, fotografije završne verzije diplomskog rada u formi makete)



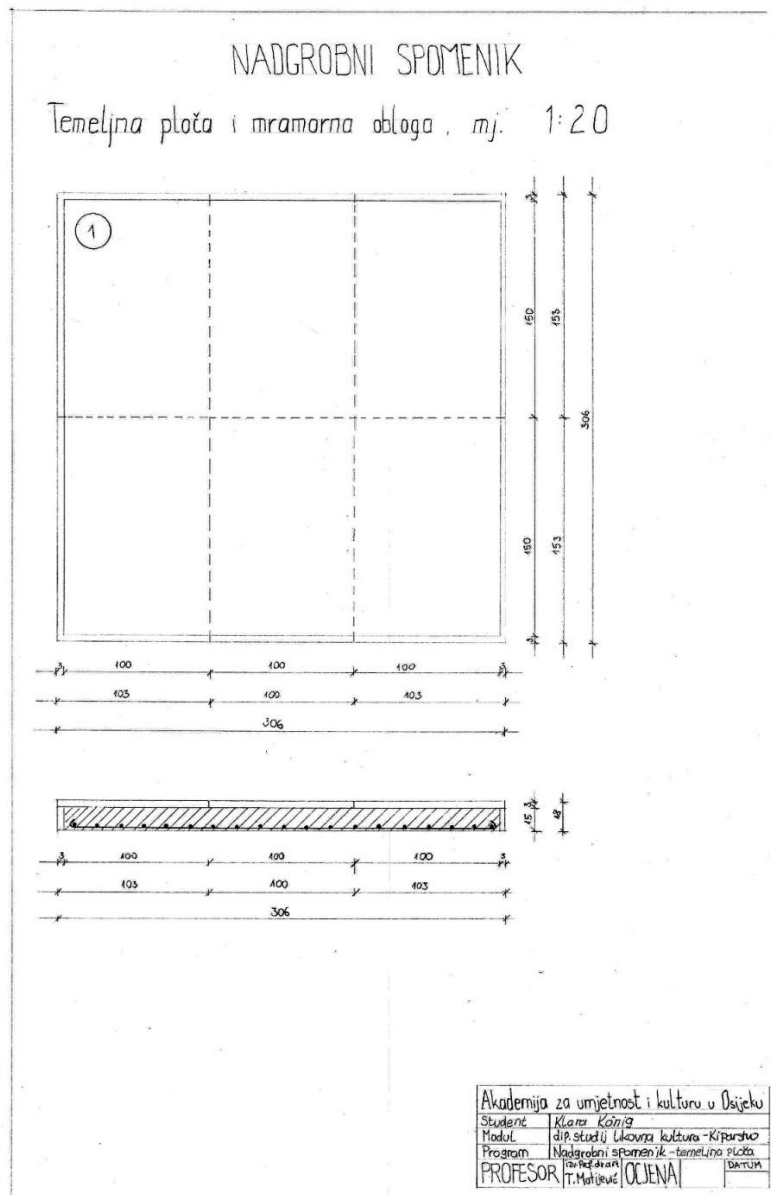
Prilog 3. *Nemogućnost i uspomena*, 2022. (Klara König, 2022., nadgrobnni spomenik, fotografije završne verzije diplomskog rada u formi makete)

„Samostojeće skulpture su u svojoj biti trodimenzionalne forme u prostoru, koje su s tim prostorom u interaktivnom odnosu – one ga zauzimaju, prožimaju ga, prostor prolazi kroz njih, ostaje zarobljen u njima ili se, pak, na neki drugi način dopunjuju.“ (Benetta et al.,2010: 30) Uzevši u obzir konceptualni dio, rad se može promatrati i kao spomenička skulptura – grobljanski spomenik. „Sam pojam skulpture u javnom prostoru rastegnut je ovdje do sveobuhvatnosti bilo kojeg trodimenzionalnog umjetničkog djela. Upravo ta rastezljivost pojma skulpture teorija je koja ima mogućnost pozicioniranja kao vodeće teorije u praćenju povijesti, sistema i praksi, kako skulpture kao likovnog djela tako i općenito umjetničkih trodimenzionalnih objekata (instalacija, objekt, horizontalna plastika, totem, grobljanski spomenik itd.).“ (Matijević, 2014: 2) Zamišljena konačna verzija rada uključivala bi i prostor izvan grobljanskog kompleksa, gdje bi se spomenička skulptura permanentno proširila izvan fizički ograničenoga prostora u jedan potpuno slobodan prostor. Bila bi postavljena na brdašcu, između čempresa koji čine polukrug. U tom bi slučaju skulptura prešla iz konteksta grobljanskog kompleksa u javni prostor i šire. „Prostornost skulpture neupitna je, diskutabilno je na koji se način izražavaju vremenske akcije. Analiza djela uvijek je usmjerena na određivanje vremenskih parametara i odnosa na relaciji autor – gledatelj – društvo. Ta vremenska dimenzija ostvaruje se u sadašnjosti u kojoj skulptura postoji, prošlosti na koju se referira (spomenik), a koja se, pak, projicira u budućnost preko trajnosti vlastite materije.“ (Matijević, 2014: 2) „Za drugu su vrstu djela, npr. spomeničku skulpturu, obično potrebna velika kolektivna sredstva te se ona i oblikuju kao kolektivni oblik. No njihov je utjecaj na okoliš, grad, te samim tim i na identitet mjesta i ljudi koji su s tim mjestom povezani, trajniji. Permanentnim se postavom sudjeluje u izgradnji oblika grada, dakle samom gradnjom u domeni arhitekture, dok je druga vrsta intervencije više scenografski zahvat.“ (Matijević, 2014: 2)

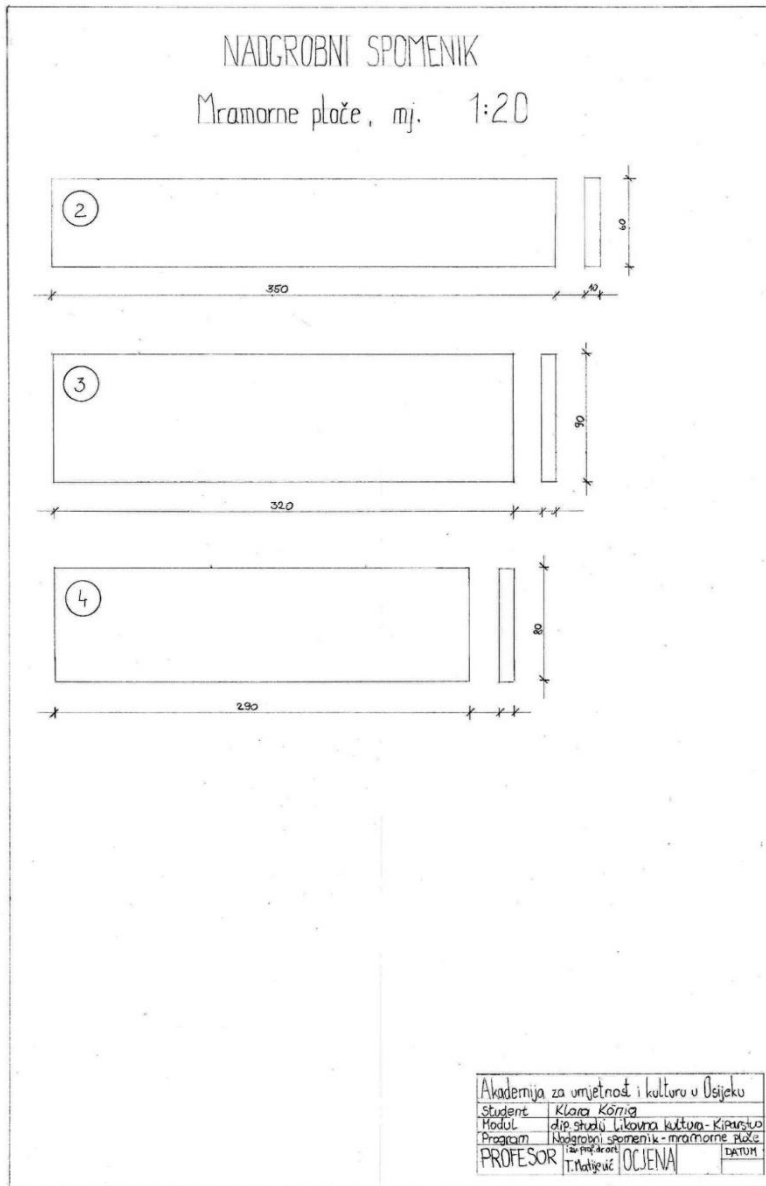
Rad je realiziran kao nadgrobni spomenik kojeg (u formi makete) čini sedam pravilnih, ravnih i jednostavnih crno-bijelih drvenih (medijapan) ploča. Trodimenzionalna forma dobivena je slaganjem pojedinih elemenata i dovođenjem istih u interaktivni odnos i u odnos s prostorom koji slobodno prolazi kroz njih. Počevši od temeljne i drvene podloge, dimenzije ploča su: 60 x 52 x 4 cm (1); 70 x 7 x 3 cm (2); 60 x 14 x 3 cm (3); 55 x 13 x 3 cm (4); 40 x 25 x 3 cm (5); 40 x 25 x 3 cm (6) i 18 x 16 x 3 cm (7). Rad bi u konačnoj formi bio realiziran kao nadgrobni spomenik sačinjen od sedam mramornih ploča, dvije bijele i pet crnih ploča. Dimenzije ploča (Prilog 4, 5, 6), počevši od temeljne ploče i mramorne podloge su: 306 x 306 x 18 cm (1); 350

x 60 x 10 cm (2); 320 x 90 x 10 cm (3); 290 x 80 x 10 cm (4); 140 x 200 x 10 cm (5); 140 x 200 x 10 cm (6) i 100 x 100 x 5 cm (7).

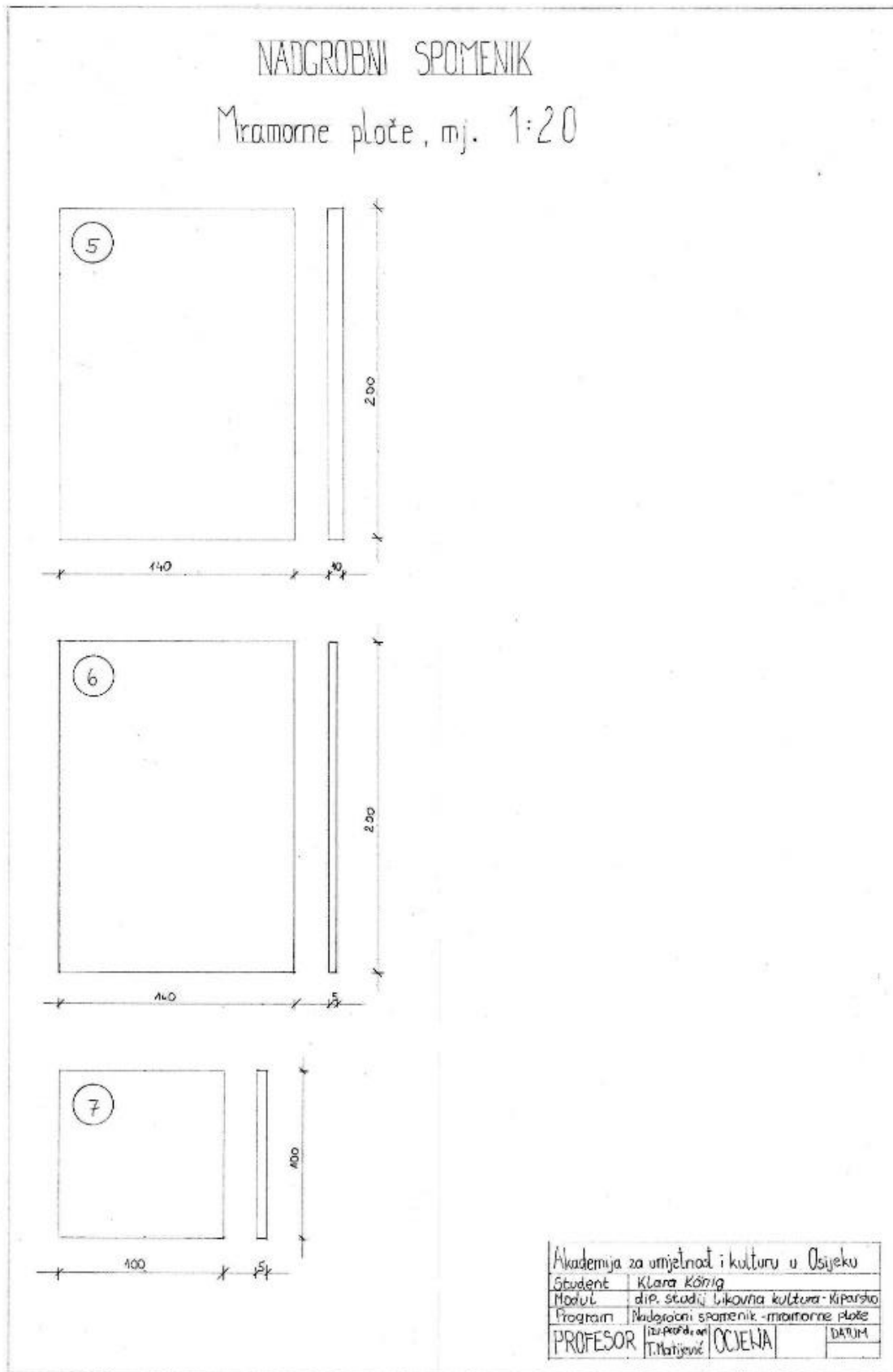
Vizualni elementi rada – makete i idejne izvedbe, svedeni su na minimum, kako bi se postigao dojam jednostavnosti i pročišćenosti. Izbor materijala i tehnička izvedba rada također su podređeni istom.



Prilog 4. *Nemogućnost i uspomena*, 2022. (Klara König, 2022., nadgrobni spomenik, idejna verzija rada u mjerilu 1:20, dimenzije ploča)



Prilog 5. *Nemogućnost i uspomena*, 2022. (Klara König, 2022., nadgrobni spomenik, idejna verzija rada u mjerilu 1:20, dimenzije ploča)



Prilog 6. *Nemogućnost i uspomena*, 2022. (Klara König, 2022., nadgrobni spomenik, idejna verzija rada u mjerilu 1:20, dimenzije ploča)

2. NADGROBNI SPOMENIK

2.1. Nadgrobni spomenik kroz povijest

„Groblje je mjesto za zajedničku sahranu mrtvih. Već su primitivni narodi uređivali groblja u blizini naselja. Najčešće su groblja bila smještena na otvorenom prostoru, unutar naselja ili izvan njih, uz ceste, blizu kulturnih središta, na uzvisinama i slično.“ (Balta, 2001: 10) Sama riječ grob, groblje dolazi od „graba“ – ropa, rupa, zatim „greb“, „grab“ – mjesto gdje je graba koja je ogrnuta, zagrnuta, načinjen grob, humak.“ (Balta, 2001: 5) Balta (2001) navodi kako su groblja prava ilustracija živih i odnosa kulture prema pokojnima.

Odnos različitih civilizacija k fenomenu smrti ponekad otkriva drastičnu rascijepljenost unutar pojedinih kulturnih zajednica, a kultura života se izravno utiskuje u kulturu oznakovljenja smrti. Smrt se, preko obreda ukopa, pretvara u čin konačnog vrednovanja čovjeka. Očuvanje njegova identiteta i nakon smrti značilo je, posredno, i konačnu ovjeru ne samo osobnih, nego i društvenih vrijednosti na kojima je njegov život bio zasnovan. (Mesinger, 2002: 17) Na prethodno, Balta (2001) se nadovezuje kako najmanje vrijede oni narodi koji ne poštuju svoje mrtve. „Svaka civilizacija oblikom ukopa, te vrijednosnom artikulacijom ukopa stvara svojevrsnu ljestvicu vrijednosti. Stoga se svaka civilizacija izravno prenosi u svoju specifičnu civilizaciju smrti koju ostavlja utisnutu u svoja grobišta. I arhitektura groba ukazuje na vid trajnosti koji je grobu zajednica namijenila. Grobni inventar, također, je rječnik značenja i suptilni identifikator pokojnikova značenja, osobnosti ili društvene pripadnosti. Statusni inventar – poput oružja u grobu ratnika – ukazuje na pokojnikovo značenje koje se iscrpljivalo u njegovoj pripadnosti određenoj skupini unutar zajednice. Osobna oprema – poput oružja i znakova posebne izrade i značenja – ukazuje nedvosmisleno na istaknut položaj u društvenoj hijerarhiji. Intimni inventar – poput nakita, suznih bočica, posuda za mirise i slično – dočarava osobnost pokojnika ili pokojnice.“ (Mesinger, 2002: 17) Mesinger (2002) zaključuje kako se društvena hijerarhija, kao i hijerarhija smrti vidi u arhitekturi ukopa. Primjerice, ukop u piramidi označavao je izravni odnos pokojnika i svemira. Iz Keopsove je piramide vodio mali tunel, izgrađen za faraonovu dušu, koji ju je trebao lansirati u zvijezde Orion. Balta (2001) navodi kako su u davna vremena groblja bila sveta mjesta koja su tradicijom bila vezana uz hramove ili crkve. U početku su se pokojnici sahranjivali u gradovima, ali su s vremenom groblja iz higijenskih razloga prenesena izvan naselja. Primjerice, kršćani su svoje mrtve pokapali u spilje

i podzemlja (katakombe), u srednjem vijeku u crkve i oko njih, a što je više tekao proces urbanizacije tako su i groblja odvojena od naselja i udaljenija od crkava. „U Rimu se još u 6. stoljeću prije Krista pokapalo unutar grada, a kasnije se groblja prenose izvan gradskih zidina i uređuju se ceste. Od 2. do 5. stoljeća kršćani su sahranjivali svoje pokojnike u katakombama, iz straha da pogani ne bi oskvrnuli tijela mrtvih. Od srednjeg vijeka sahranjuje se oko crkava i u kriptama, grobnicama ispod crkve. Mnoga su groblja u to vrijeme bila planski izgrađivana i uređivana. Potkraj srednjeg vijeka, zbog epidemije kuge i kolere, groblja se ponovno počinju uređivati izvan gradova.“ (Balta, 2001: 10)

Mesinger (2002) ukazuje kako su brojne civilizacije, vjere i nacije utkale groblja u život i kulturu grada, Kelti, Rimljani, Slaveni, Hrvati... Navodi kako se u Osijeku nalaze Hebrejsko – Židovsko groblje, Mađarsko, Muslimansko te mnoštvo kršćanskih – katoličko i pravoslavno groblje. Sršan (1996) tvrdi kako se o grobljima Osijeka u antičko, srednjovjekovno pa i tursko vrijeme sve do kraja 17. stoljeća vrlo malo zna, a prvo i najstarije groblje u Osijeku poslije izгона Turaka nastalo je uz Crkvu sv. Mihovila u Tvrđi. Balta (2001) navodi kako se do 1918. u Istočnoj Hrvatskoj za groblje brinula crkva. Groblje je trebalo biti ograđeno i trebalo je imati veliki križ. U početku je na grobu stajao običan križ, a kasnije su se pravili spomenici od kamena, kovine ili zidani uz prigodne natpise (ime, starost, dan smrti). U izgradnji nadgrobnih spomenika u 19. stoljeću na području Hrvatske dominira Herman Bollé, a Damjanović (2010) navodi kako nije moguće tipološki strukturirati Bolléov opus nadgrobnih spomenika na posve jednoznačan način, no s obzirom na oblikovno rješenje ugrubo se mogu podijeliti u šest glavnih skupina: nadgrobnni spomenik tipa oltarskoga retable, edikule, ploče-stele, stupovi/fijale/zatvoreni baldahini, križevi i obelisci. Iste su tipove koristili i drugi arhitekti ne samo na Mirogoju već općenito na europskim grobljima 19. stoljeća i kasnije.

„Nadgrobnni spomenik je znak kojim je obilježen grob te služi i kao uspomena na pokojnika. Običaj postavljanja nekoga nadgrobnog znaka potječe iz najstarijih vremena, a vezan je za predodžbe o zagrobnome životu i za kult pokojnika. Nadgrobnni spomenik je i znak društvene reprezentacije, posebice ako je riječ o značajnijem pokojniku ili o skupnome, rodovskom grobu.“ (Mesinger, 2002: 16) „Klement VII. je htio, kao i svaki papa, umjetnost i umjetnika učiniti slugama svoje ponosne porodice. Ovaj papa je više nego ijedan papa cijenio Michelangela i njegov rad te je pokazivao izuzetno oduševljenje Michelangelovim djelima. Iz tog razloga je ustupio Michelangelu projekt za izradu kapele grobnice obitelji Medici (Prilog 7).“ (Tomaz, 2022: 30)



Prilog 7. Kapela-grobnica Medici (Michelangelo, 1520.-1534. Bazilika San Lorenzo, Firenca, Italija)¹

„Izradio je četiri skulpture koje su krasile grobnicu obitelji Medici, a nazivajući ih imenima Dan, Noć, Suton i Zora osvrnuo se na vrijeme koje prolazi i sve odnosi pa su skulpture poznate kao alegorije ljudske prolaznosti.“ (Tomaz, 2022: 32)

„Michelangelo je bio poznat kao pohlepan i nepostojan kada se radilo o narudžbama projekata. Nije odbijao pokrovitelje koji su naručivali djela, a nije bio u mogućnosti izrađivati nekoliko vebnih djela u isto vrijeme. Iz tog razloga nije izradio pročelje crkve San Lorenzo niti je završio papinsku grobnicu. Nedovršenost djela bila je zaštitni znak cjelokupnog Michelangelova rada. Ostavljao je djela nedovršenima zbog velikog broja narudžbi koje je dobivao i prihvaćao, zatim zbog nezadovoljstva već izrađenim ili zbog goleme iscrpljenosti.“ (Tomaz, 2022: 29)

„U civilizacijama u kojima se mrtvi pokapaju na vlastitoj zemlji, grob i nadgrobnni znak smatraju se simbolima posjeda. Monumentalni nadgrobnni spomenici javljaju se već u eneolitiku

¹ Izvor: The Florentine <https://www.theflorentine.net/2019/02/18/new-sacristy-renovations-completed/> 20.3. 2022.

(menhir²), a iz prapovijesti potječe kao karakterističan nadgrobni znak gomila³, odnosno kurgan. U najužem smislu, nadgrobni su spomenici piramide i mastabe, a u takve monumentalne spomenike, koji su ujedno remek-djela umjetničkoga stvaralaštva neke epohe, ubrajaju se i grobovi perzijskih vladara izdubljeni u pećini s monumentalnim pročeljima, grobnice kružna tlocrta u egejskom i etrurskome kulturnom krugu (heroon⁴) i grobnica u obliku edikule (mauzolej⁵). Kod Rimljana su najčešći nadgrobni spomenici bili stela i sarkofag (preuzeti od Grka i Etruščana), ali se javljaju i drugi funeralni oblici. Vladarske grobnice ističu se u svim civilizacijama dosežući dimenzije velikih građevina, npr. u Kini u obliku žrtvenika, u Burmi u obliku pagoda, u Perziji i Indiji u obliku džamija (Taj Mahal). Tipični su islamski nadgrobni spomenici turbe i marabut. U srednjem vijeku, u kršćanskom civilizacijskom krugu počelo se pokapati mrtve oko crkava i u njima, a razvile su se dvije vrste spomenika, nadgrobna ploča i tumba (zapravo simbolički sarkofag), kada je tijelo pokopano u kripti. Poseban je pak tip nadgrobnoga spomenika stećak⁶. Nadgrobni spomenik često nosi natpis, epitaf. U kasnome srednjem vijeku čest je bio epitaf ugrađen u zid crkve ili samostana, znameniti nadgrobni spomenici velikaša nastali su za renesanse, a raskošni nadgrobni spomenici grade se i u najnovije doba.“ (Hrvatska enciklopedija, mrežno izdanje, 2022)

„Kao što se u životu više ne odvajaju vjere i nacije, tako se i groblja sjedinjuju. Njihovo polagano, stoljećima dugo kretanje, pokazuje kako se i kamo se civilizacija kreće. Groblja – gradovi mrtvih – sjedinjuju se, jer se civilizacije živih kreću k svom sjedinjenju.“ (Mesinger, 2002: 16)

² megalitički spomenik, jednostavni kameni blok (do 20 m visok) kultnoga, najvjerojatnije grobnoga značenja (Hrvatska enciklopedija, mrežno izdanje. Leksikografski zavod Miroslav Krleža. 2022.)

URL: <https://www.enciklopedija.hr/natuknica.aspx?ID=40126> (20. 3. 2022.)

³ naziv za prapovijesni humak od zemlje ili kamenja, najčešće podignut iznad groba (Hrvatska enciklopedija, mrežno izdanje. Leksikografski zavod Miroslav Krleža. 2022.)

URL: <https://www.enciklopedija.hr/natuknica.aspx?ID=22621> (20. 3. 2022.)

⁴ u antičkoj arhitekturi, naziv za grob ili hram nekoga heroja, najčešće kružnog tlocrta (Hrvatska enciklopedija, mrežno izdanje. Leksikografski zavod Miroslav Krleža. 2022.)

URL: <https://www.enciklopedija.hr/natuknica.aspx?ID=25211> (20. 3. 2022.)

⁵ antički monumentalna građevina grobne namjene (Hrvatska enciklopedija, mrežno izdanje. Leksikografski zavod Miroslav Krleža. 2022.)

URL: <https://www.enciklopedija.hr/natuknica.aspx?ID=39572> (20. 3. 2022.)

⁶ srednjovjekovni kameni nadgrobni spomenici, poznati i pod nazivom bilizi, kami (kamenovi), mramorovi (Hrvatska enciklopedija, mrežno izdanje. Leksikografski zavod Miroslav Krleža. 2022.)

URL: <https://www.enciklopedija.hr/natuknica.aspx?ID=57932> (20. 3. 2022.)

2.2. Nadgrobni spomenik kao umjetničko djelo

Rad *Nemogućnost i uspomena* izveden kao nadgrobni spomenik bavi se i problematikom uloge skulpture, općenito kiparstva u kontekstu obilježavanja smrti. Postavlja se pitanje – zašto se baš kiparstvo, od svih grana vizualne umjetnosti, najčešće koristi kao karakterističan znak za smrt – grob. Kroz povijesni pregled uloga skulpture, u kontekstu obilježavanja smrti, mogla bi se opravdati kroz tri vidljiva čimbenika. Prvi čimbenik upućuje na opažanje kako je kiparstvo, u kontekstu tradicionalne podjele umjetnosti, jedna od grana umjetnosti čije je obilježje da kiparska djela „traju“ tijekom duljeg vremenskog razdoblja. Drugi faktor se odnosi na polazišnu točku kako se u kiparstvu najčešće služi „trajnijim“ materijalima, odnosno materijalima koji su dugoročniji i otporniji na vremenske (ne)prilike. Gotovo sva klasična kiparska djela oblikovana su u drvu, kamenu, mramoru ili bronci, što i odgovara ideji o nadgrobnom spomeniku kao simbolu vječnosti i vječnoga života. Kiparstvo bi se moglo shvatiti i kao vrsta likovnoga izražavanja trodimenzionalnim oblicima i tijelima – skulpturama. Kiparstvo jest umjetnost oblikovanja volumena u prostoru. Treći čimbenik se temelji na odnosu trodimenzionalnih formi u prostoru i fenomenu smrti koji na taj način „utiskuje“ zapis u kulturu oznakovanja smrti.

2.3. Nadgrobni spomenik u suvremenim umjetničkim praksama

Uloga kiparstva, skulpture u kontekstu obilježavanja smrti, dovodi do sljedeće problematike, odnosno pitanja – može li nadgrobni spomenik kao takav biti umjetničko djelo? Promjena konteksta nadgrobnog spomenika – iz ritualnoga u umjetnički, može se uočiti u nekim primjerima suvremene umjetničke prakse.

Jednu takvu promjenu konteksta primjenjuje hrvatski multimedijalni umjetnik Ivan Faktor u radu *Slavonski nadgrobni spomenik* (Prilog 8), instalaciji iz 1993./94. izloženoj u Galeriji likovnih umjetnosti u Osijeku. Instalacija se referira na Domovinski rat i uništavanje Osijeka.



Prilog 8. *Slavonski nadgrobni spomenik* (Ivan Faktor, 1993./1994., instalacija, 250 x 300 cm, Galerija likovnih umjetnost u Osijeku)⁷

„Ova verzija rada je bez fotografija i sastoji se od 25 spaljenih TV monitora pronađenih 1992. u uništenoj tvornici na prvoj liniji obrane grada. Monitori su tretirani arheološki (poput ljudskih kostiju) i položeni na pod u obliku pravokutnika. Ispod 9 monitora se nalaze halogene lampe koje oblikuju križ dok su ispod 16 postavljeni zvučnici. Zvukovi su montaža glazbe koja prati nijemi film Fritza Langa *Umorna smrt* (1921.) gdje se timpanima označava prisutnost Smrti i zvukova koje je Faktor snimio za vrijeme granatiranja Osijeka u jesen 1991.“(Europeana, 2022) Rad multimedijalnog umjetnika Ivana Faktora „Slavonski nadgrobni spomenik“ ne sadrži vizualno srodne elemente s radom *Nemogućnost i uspomena*, no sadrži tematski srodnu poveznicu u kontekstu obilježavanja prisutnosti smrti i posvećenosti stvarnim osobama. Srodnost s radom *Nemogućnost i uspomena* uočava se u atmosferi koja proizlazi iz rada, pojmovima koji čine strukturu rada: smrt, groblje, spomenik, transformacija, te na koncu i u samom nazivu rada –*Nemogućnost i uspomena*. Paralela se može povući i u motivaciji za izradu rada koja ima polazište u osobnoj, intimnoj problematici.

I u performansu umjetnice Marine Abramović *Balkan Baroque* (Prilog 9) kojeg izvodi u talijanskom paviljonu za Venecijanski bijenale 1997. pronalaze se poveznice s radom *Nemogućnost i uspomena*. Marina Abramović u performansu, četiri dana po šest sati, čisti životinjske kosti od mesa i krvi. Kosti se ne mogu očistiti, a umjetnica pjevušeći i plačući priča priče o nekadašnjoj domovini. Marina Abramović iskazuje vlastiti doživljaj na određeni

⁷ Izvor: Galerija Klovićevi dvori.

URL: <https://gkd.hr/izložba/put-u-vjecnost/85-ivan-faktor-slavonski-nadgrobni-spomenik/> 20. 3. 2022.

dogadaj, a performans se na neki način može shvatiti i kao intimna terapija kroz koju prolazi provodeći performans. U odnosu prema procesu nastanka rada, kao i konačnoj realizaciji istoga, pronalazi se poveznica s radom *Nemogućnost i uspomena* jer i sama prolazim kroz vrstu terapijskog procesa u svom radu.



Prilog 9. *Balkan baroque* (Marina Abramović, 1997., performans, Venecijanski bijenale)⁸

U instalaciji umjetnika Jan Fabrea *Fontana svijeta* (Prilog 10), iz serije radova *Od stopala do mozga*, izloženoj na Venecijanskom bijenalu 2009., uočavaju se poveznice s radom *Nemogućnost i uspomena* u vizualno srodnim elementima kao što su mramorne crno-bijele ploče, dok se u konceptualnom dijelu radovi razilaze. „Za Fabrea ova instalacija predstavlja seksualnost, a time i snagu njegovog kreativnog potencijala. Predstavlja se kao mladić sa stalnom erekcijom koji leži na krevetu od 150 nadgrobnih spomenika. Muškarac simbolizira fontanu koja ejakulira tekućinu nalik spermi u stalnom ritmu. Na nadgrobnim spomenicima na kojima leži, ugravirana su imena insekata, koji se odnose na umjetnike, filozofe i pisce koji su,

⁸ Izvor: ResearchGate.

URL:https://www.researchgate.net/figure/Marina-Abramovic-Balkan-Baroque-1997-Biennale-di-Venezia_fig9_309552193 20. 3. 2022.

prema Fabreu, bili ili će postati dio povijesti svijeta. Na neki način okružuje se prijateljima koji ga podržavaju i utječu na njega na duhovni i umjetnički način. Instalacija je dio serije autoportreta u kojima Fabre otkriva i istražuje tekućine u tijelu, kao što je to činio na svojim crtežima od krvi, sperme, suza i urina. Oko toga su prikazani rani crteži *Fontane svijeta*. Crteži su poslužili kao misaoni model za rad.“ (Fabre: 2009: 13)



Prilog 10. *Fontana svijeta* (Jan Fabre, 2008., instalacija, Venecijanski bijenale)⁹

⁹ Izvor: Flickr <https://www.flickr.com/photos/kiyoaki1974/3633582246> 20. 3. 2022.

3. O RADU *NEMOGUĆNOST I USPOMENA*

Rad pod nazivom *Nemogućnost i uspomena* iznosi ideju transformacije objekta iz neumjetničkog konteksta u umjetnički, kao i nemogućnosti permanentnog postava nadgrobno spomenika izvan uobičajenog konteksta i prostora. Zbog rastezljivosti pojma skulpture, ideja otvara prostor za razmišljanje o nadgrobno spomeniku kao takvom te otvara pitanja o njegovim mogućnostima danas. Polazišna točka iz koje proizlazi promišljanje o nadgrobno spomeniku, kao i začetak same ideje je smrt člana obitelji u razdoblju pandemije korona-virusa.

Ključni pojmovi rada – *nadgrobni spomenik, spomenička skulptura, groblje, smrt i transformacija*, ujedno su i glavni elementi čiji međuođnos čini strukturu ideje. *Smrt* i *groblje* su polazišni elementi ideje, nakon kojih slijede *nadgrobni spomenik* i *spomenička skulptura* kao razvoj i razrada polazišne ideje. Pojam *transformacija* dolazi kao završni i ključni element u izgradnji ideje, koja se s pojmom transformacije zaokružuje u jedinstvenu cjelinu.

Naziv rada *Nemogućnost i uspomena* proizlazi iz retrospekcije moga stanja svijesti u razdoblju obilježenom smrću člana obitelji. Pojam *nemogućnost* veže se za emocionalno stanje i nemogućnost djelovanja. Pojam *uspomena* proizlazi iz težnje za odavanjem počasti i zahvale na sjećanja uz preminuloga člana obitelji, pojmom *uspomena* nastoji se produžiti sjećanje. „A to je više od sjećanja. Sjećanje nas vraća u vrijeme u kojem su živjeli s nama – i mi uz njih, s njima, i od njihove naklonosti, podrške i radosti koju smo čitali u njihovim očima kada bismo svojom srećom ili svojim uspjehom potvrdili smisao života. No taj nas smisao i dalje održava i vraća nas k njima. Osjećamo tako da im se, iako su usnuli za svagda, tiho povjeravamo. Osjećamo njihovu potporu, razumijevanje, tihi savjet... Pohođenje pokojnika slično je ispovjedi u kojoj se, mi živi, mrtvima koji žive u nama, potajno povjeravamo. I to više nije samo sjećanje. To je nevidljiva ruka koja nas vodi kroz život što se produžava.“ (...) „Vertikalno čovječanstvo – rekao je jedan naš pjesnik, govoreći o dostojanstvu čovjeka. Ali ta vertikala traje i iza smrti. Mi, živi, okomicom naših spomenika produžavamo njihovu moralnu veličinu, u vječnost.“ (Mesinger, 2002: 13)

3.1. Faze realizacije ideje

Faze realizacije ideje počinju od prve faze, koja se odnosi na ključne pojmove – *smrt* i *groblje*. Sama tema diplomskoga rada temelji se na osobnom negativnom i na koncu tragičnom iskustvu u razdoblju korona virusa 2020. godine. Mislila sam da se meni i mojoj obitelji ne može dogoditi takva tragedija. Vjerujem da to misle svi dok ne dožive upravo to što su smatrali nemogućim. Dogodilo se upravo ono čega sam se najviše bojala. „Pošast“ zvana „COVID-19“ promijenila mi je život i dovela me u stanje iz kojega je povratak nemoguć. Nemogućnost bilo kakve intervencije ostavila je samo mogućnost uspomena i sjećanja. Proživjeti samoizolaciju i samu bolest u samoći, dva tjedna, bez ijedne bliske osobe u strahu i neizvjesnosti o novostima o bližnjima koji su se od dana odlaska u bolnicu borili za svaki udisaj – za život, bilo je vrlo teško. Osjećaj se jednostavno ne može opisati, a emocije je nemoguće točno definirati. Iz sata u sat čekala sam novosti i razmišljala kako su, dok sam zaboravljala sebe i vlastito tijelo. I moje se tijelo borilo s bolešću koja je sve više napredovala i oduzimala mi gotovo svu fizičku i psihičku snagu. Nakon dva tjedna, dva najduža tjedna moga života, napokon sam dobila dobru vijest. Jedan od dva člana obitelji s kojima živim, a koji je bio na bolničkom liječenju (u ovom slučaju djed), pušten je iz bolnice. Oporavio se! Mislila sam da je nemoguće plakati bez prestanka – plakati od sreće! Napokon! Nakon toliko dana provedenih u samoći i neizvjesnosti otišla sam po djeda i vidjela ga kako izlazi iz bolnice. Vozila sam ga kući. Osjećaj je bio neopisiv. U isto vrijeme smijala sam se i plakala, mislim kako situacija koja se odvijala nije realna, ali jest.

Druga faza realizacije ideje odnosi se na ključne pojmove – *nadgrobni spomenik* i *spomenička skulptura*. Nakon iščekivanja, tolike sreće i euforije došao je na red najgori osjećaj. Nenadan, nenajavljen. Osjećaj koji ledi krv u žilama i zaustavlja vrijeme. Osjećaj zbog kojeg se jedva može izgovoriti vlastito ime, zbog kojeg se jedva diše i zbog kojeg se gubim. Osjećaj najsnažnije nemoći. Samo dan nakon sreće zbog koje su potekle „suze radosnice“ krenule su „suze tuge“. Prvo sam dobila vijest kako je drugi član obitelji (koji je još uvijek bio u bolnici), u ovom slučaju baka, puno bolje te da će biti premještena iz osječke u vinkovačku bolnicu. Napokon, nakon toliko dana moći ću čuti baš nju i njezin glas koji do sada nisam mogla čuti jer je bila na odjelu u kojem nije mogla imati telefon uz sebe. Jedine obavijesti o njoj dobivala sam od liječnika i medicinskih sestara, da bih na kraju, dok u žaru sreće zovem kako bih ju čula, čula vijest koja mi je promijenila život. „Dobra večer, ispričavam se što zovem ovako kasno

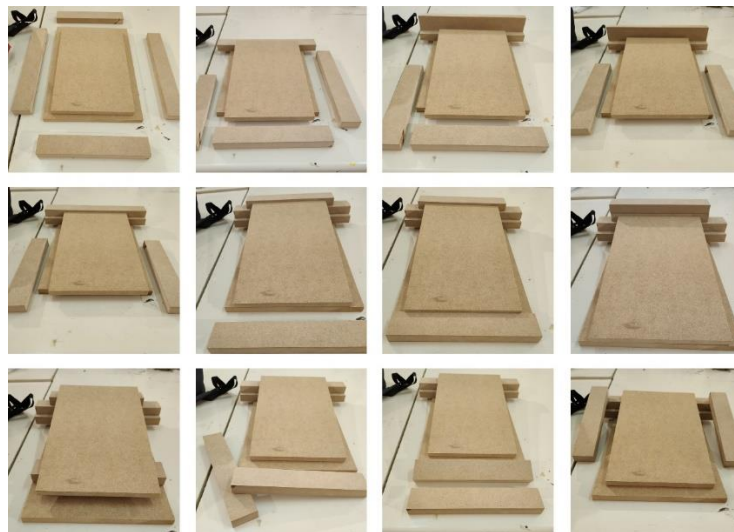
(21:30h), mogu li, napokon, čuti svoju baku? Molim Vas osposobite joj mobitel kako bih ju mogu nazvati jer se ne snalazi baš najbolje s tim...“ Tišina neko vrijeme... Čuje se otvaranje i zatvaranje vrata... „Dobra večer, evo, kada ste već nazvali, ne mogu Vam ne reći. Žao mi je, Vaša baka je preminula. Ujutro bi dobili telegram. Primitite moju iskrenu sućut.“ Neko vrijeme sam šutjela, šokirana... „Kako mislite – umrla?! Poslali su je iz Osijeka za Vinkovce jer je bolje! Sigurno ste pogriješili! To nije moja baka, to je netko drugi! Molim Vas dajte mi ju na telefon!“ Opet tišina. „Žao mi je, u 19 sati došla je iz Osijeka, a u 20:10 je preminula. Možete ujutro doći po njezine stvari.“ Kraj razgovora. Takva gorčina, tuga, bijes. Cijelo tijelo se trese, grči. Jedva se mogu pomaknuti, disati, ustati na noge. Te sam noći doživjela dvije „boli“. Prvu – moje voljene bake više nema i drugu – morala sam djedu, koji je jedva čekao čuti bakin glas, reći kako bake više nema. Samo jedan dan nakon njegova izlaska iz bolnice. Umrla je, a tada je „umro“ i dio mene. Ostala je praznina. Uz svu tugu i gadost koju proživi obitelj koja na takav način izgubi voljenu osobu, nije postojala mogućnost onog zadnjeg iskaza dostojanstva – nije bilo moguće vidjeti baku posljednji put, obući ju za posljednji ispraćaj. Dodatnu bol izaziva činjenica kako je „otišla“ u „crnoj vreći“, bez ičega. Žena koja se cijeli svoj život dotjerivala i držala do sebe. Takve su „epidemiološke mjere“. Ograničenje broja ljudi na sahrani – također jedna od „epidemioloških mjera“.

Treća faza realizacije ideje odnosi se na ključni pojam – transformacija. Treća faza ujedno predstavlja, uz transformaciju ideje, i vlastitu transformaciju, odnosno izvođenje rada mi je bila svojevrsna terapija. Nakon takvog gubitka i samog kraja teško je ostati isti. Teško. Zbog svega što sam doživjela, uz smrt u obitelji, htjela sam se na neki način suočiti sa svojom najvećom boli i strahom te napraviti uspomenu na osobu koja mi je bila, uz djeda, najveća podrška. Bila mi je inspiracija, uzor. Kada sam mislila da nešto ne mogu, baka mi je uvijek dokazala suprotno i usmjerila me na put – pokazala mi da mogu. Bila je borac cijeli svoj život. Tomu je naučila i mene. Život je borba pa tako i ovaj diplomski rad na neki način predstavlja borbu. Boreći se i suočavajući se s najvećom boli i strahom, rad mi je otvorio prostor za razmišljanje o nadgrobnom spomeniku, njegovoj funkciji i estetici u suvremenom kontekstu, kao i o nemogućnosti realizacije vlastitih ideja u stvarnom prostoru.

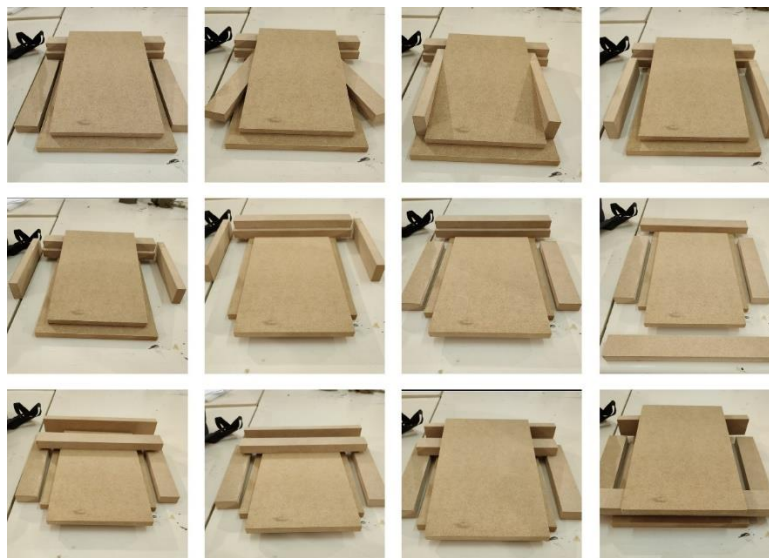
4. TEHNIČKO-TEHNOLOŠKI DIO RADA

4.1. Tehnička izvedba rada

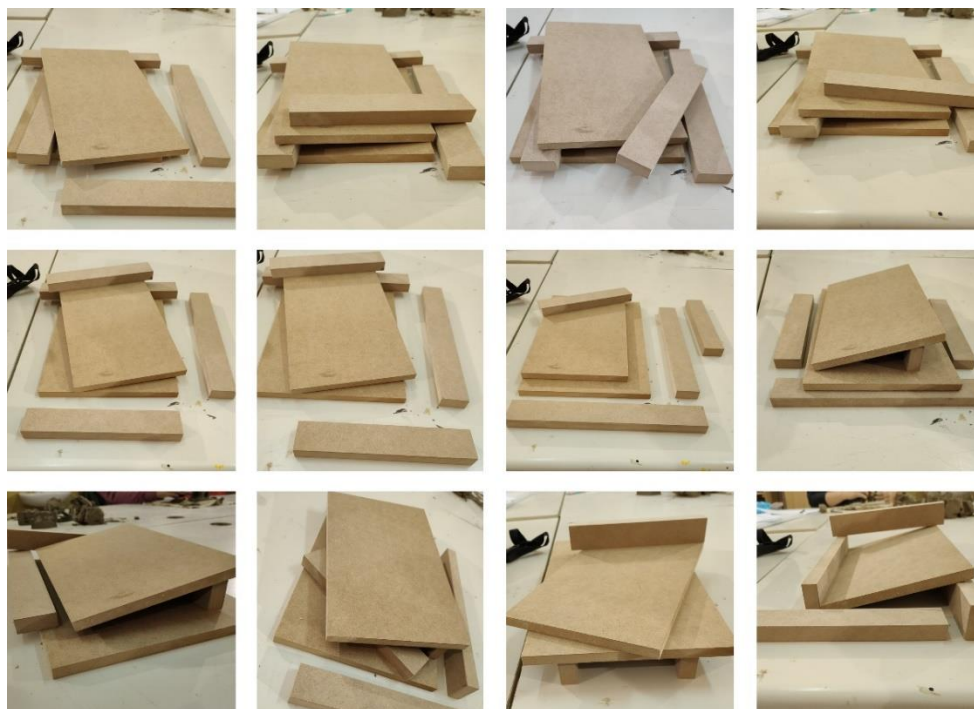
Izvedba rada započinje s idejom o izradi nadgrobno spomenika, nakon koje slijedi izrada skica – crteža za isti. Selektivnim izborom skica, uz razgovor s mentorom, dolazi se do izrade druge serije skica izvedenih u drvetu (Prilog 11, 12, 13).



Prilog 11. *Nemogućnost i uspomena, 2022.* (Klara König, 2022., nadgrobni spomenik, skice izvedene u drvetu)

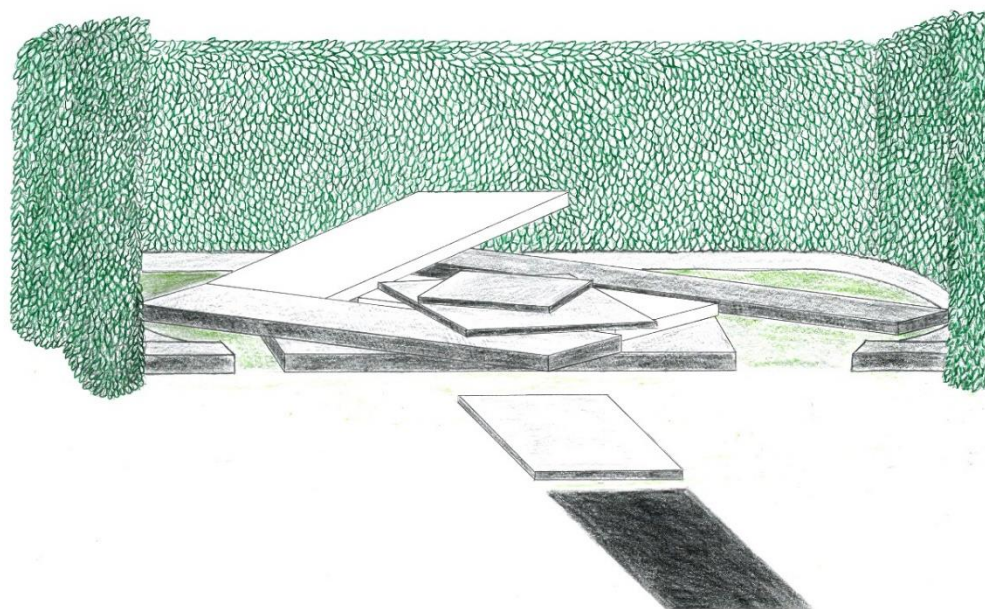


Prilog 12. *Nemogućnost i uspomena, 2022.* (Klara König, 2022., nadgrobni spomenik, skice izvedene u drvetu)

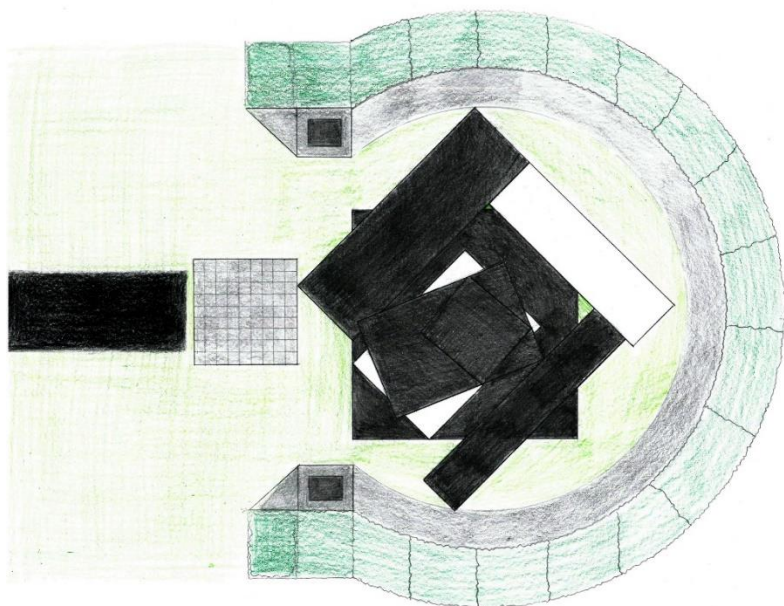


Prilog 13. *Nemogućnost i uspomena*, 2022. (Klara König, 2022., nadgrobnni spomenik, skice izvedene u drvetu)

Nakon traženja trodimenzionalnog odnosa elemenata, dolazi se do konačne kompozicije prikazane u crtežu (Prilog 14, 15).

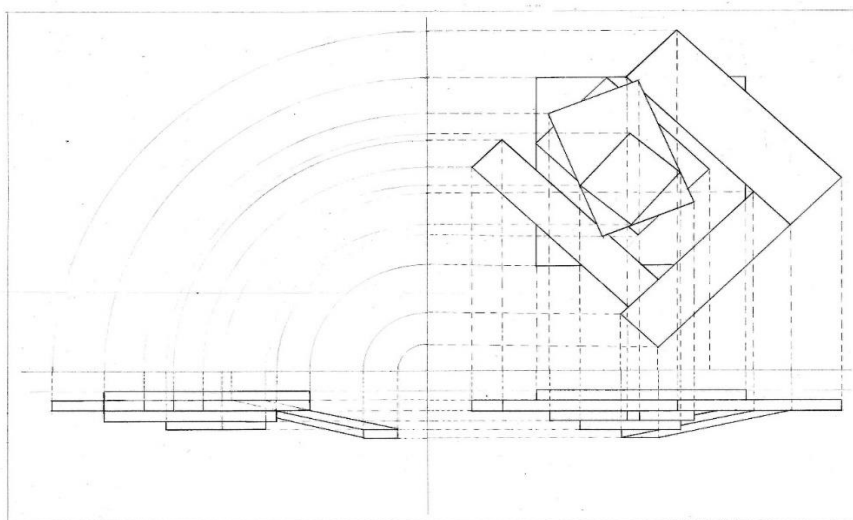


Prilog 14. *Nemogućnost i uspomena*, 2022. (Klara König, 2022., nadgrobnni spomenik, skice konačne kompozicije)

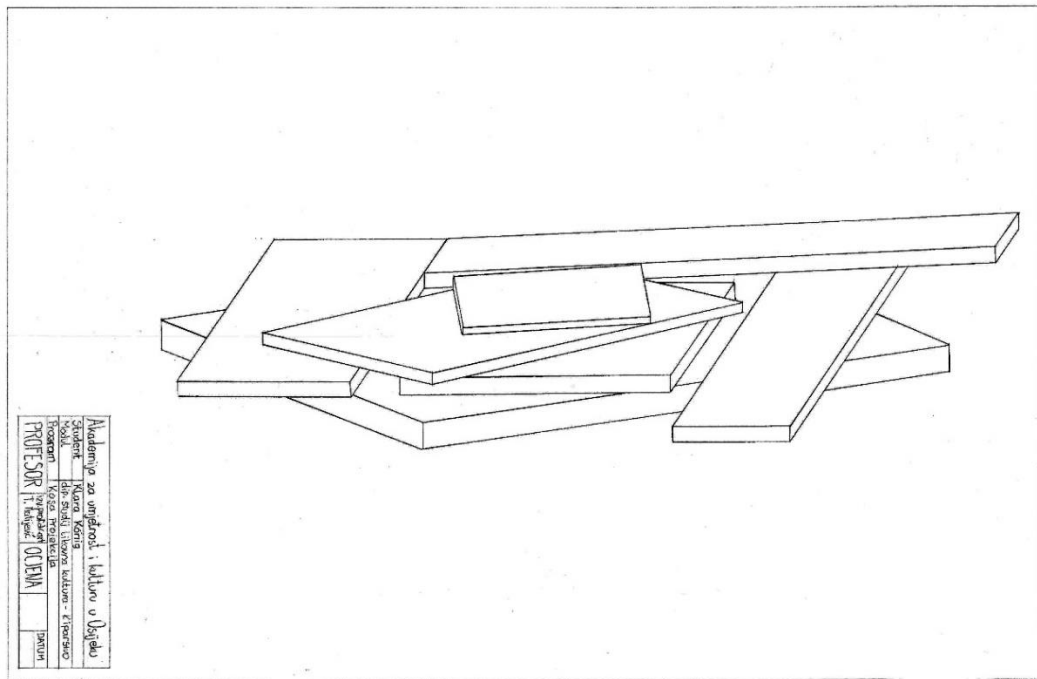


Prilog 15. *Nemogućnost i uspomena*, 2022. (Klara König, 2022., nadgrobnni spomenik, skice konačne kompozicije)

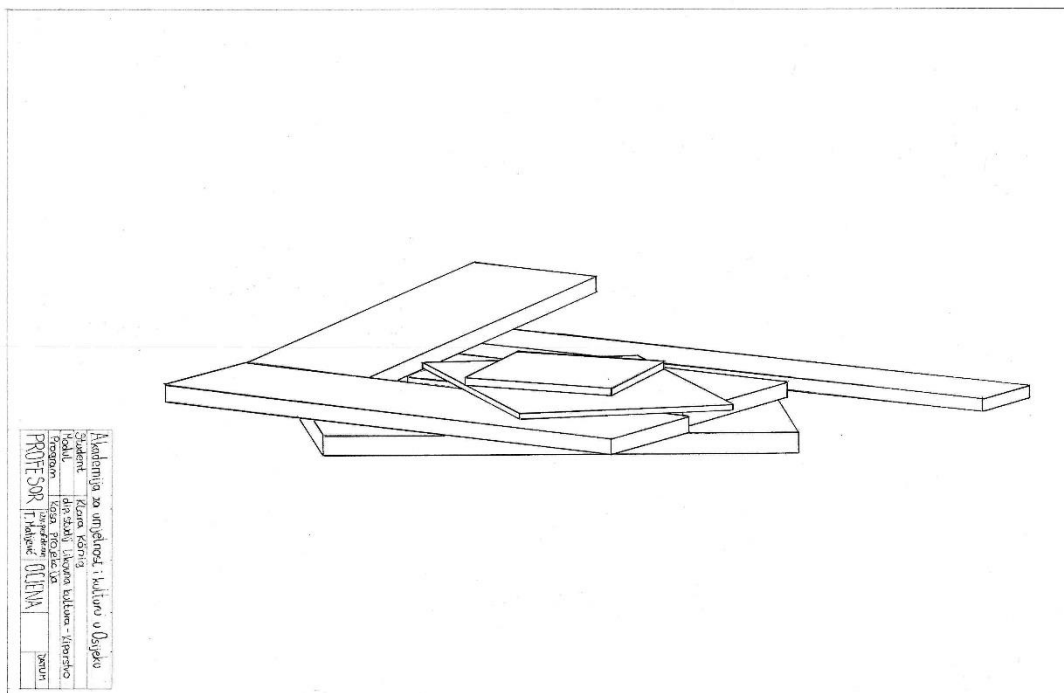
Kako bi se što vjernije prikazao rad, izrađen je i 3D model istoga (Prilog 16, 17, 18, 19, 20). Na koncu, konačna verzija rada, u formi makete (Prilog 1, 2, 3), izvedena je u drvetu, a čini ju sedam drvenih ploča, od kojih su dvije bijele i pet crnih ploča. Dimenzije ploča počevši od temeljne ploče i drvene podloge su: 60 x 52 x 4 cm (1); 70 x 7 x 3 cm (2); 60 x 14 x 3 cm (3); 55 x 13 x 3 cm (4); 40 x 25 x 3 cm (5); 40 x 25 x 3 cm (6) i 18 x 16 x 3 cm (7). Ukupne dimenzije rada su: 83 x 63 cm x 13 cm.



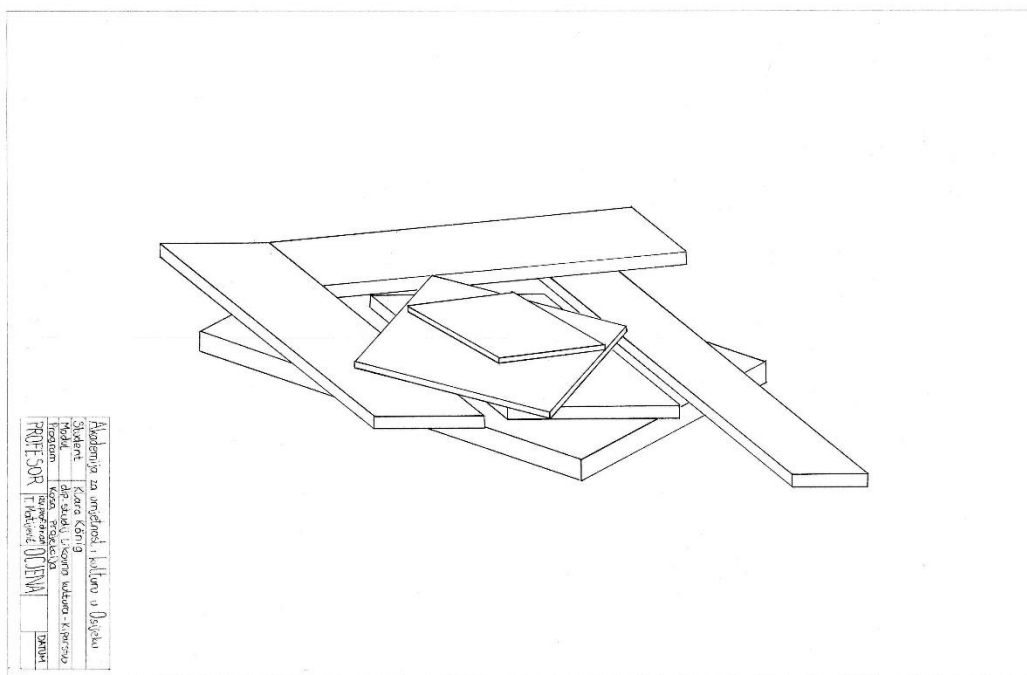
Prilog 16. *Nemogućnost i uspomena*, 2022. (Klara König, 2022., nadgrobnni spomenik, 3D model rada)



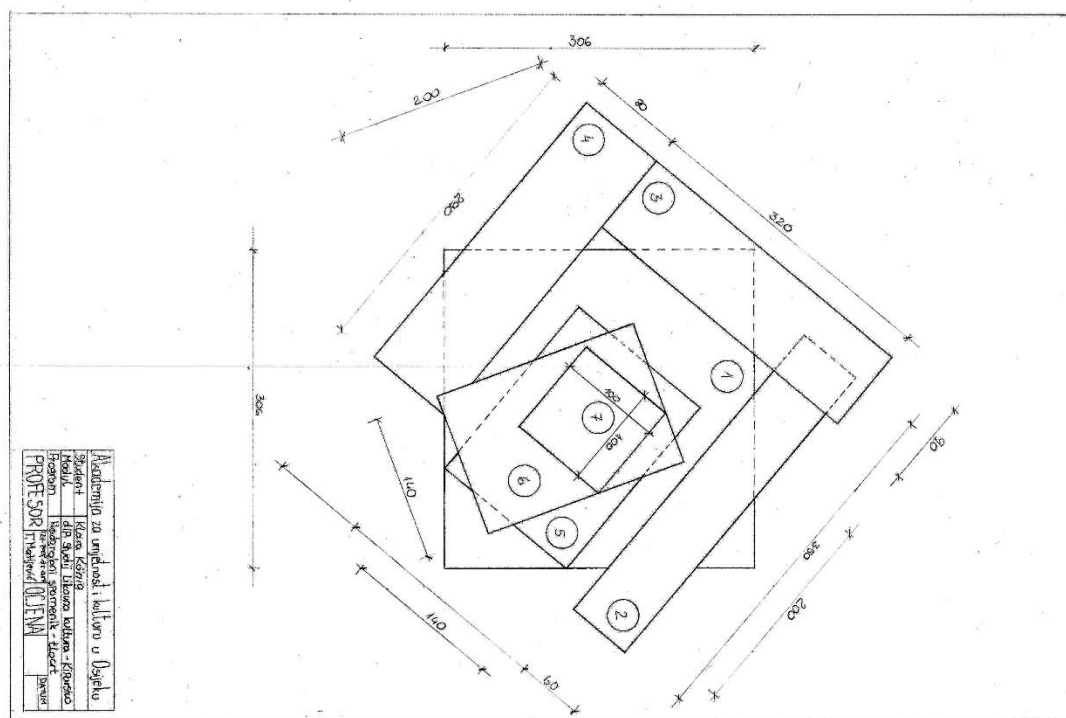
Prilog 17. *Nemogućnost i uspomena, 2022.* (Klara König, 2022., nadgrobni spomenik, 3D model rada)



Prilog 18. *Nemogućnost i uspomena, 2022.* (Klara König, 2022., nadgrobni spomenik, 3D model rada)



Prilog 19. *Nemogućnost i uspomena, 2022.* (Klara König, 2022., nadgrobnik, 3D model rada)



Prilog 20. *Nemogućnost i uspomena, 2022.* (Klara König, 2022., nadgrobnik, 3D model rada)

4.2. Materijali

Materijal korišten za izradu rada – makete je drvo, koje oblikujem sama, od skiciranja do konačne izvedbe. Materijali su obrađeni uporabom sljedećih alata: ubodna pila, tračna bušilica i boja za drvo. Idejna izvedba rada izrađena je do određenog stupnja, a za konačan izgled potreban je tehnološki postupak. Idejna izvedba uključuje materijal – mramor „Bengal Black“, crni granit iz Indije čija je duboka crna boja posipana točkicama koje variraju od bjelkaste do plavkaste boje i mramor „Bianco Carrara“, bijeli talijanski mramor.

4.3. Tehnički postav rada

Rad *Nemogućnost i uspomena* u formi makete, potrebno je izložiti na postamentu, na način da središte rada bude malo niže od visine očiju. Na taj će način promatrač imati mogućnost pojmiti trodimenzionalnost rada kružeći oko istoga. Rad je u interaktivnom odnosu s prostorom u kojemu je izložen – zauzima ga, prožima no i prostor prolazi kroz rad. Prostor i rad se na taj način nadopunjuju. Također, uz rad je potrebno na zidu izložiti crteže koji obuhvaćaju faze realizacije rada – od skica do 3D modela.

Rad *Nemogućnost i uspomena* u završnoj, idejnoj formi, potrebno je izložiti kao permanentan postav na uzvisini, brdašcu na kojem će biti okružen čempresima formiranim u polukrug. Na taj je način rad opet u interaktivnom odnosu s prostorom, istodobno otvoren u smislu javnoga prostora i zatvoren u smislu formiranja privatnoga prostora.

5. ZAKLJUČAK

Povezivanjem ključnih pojmova kao što su smrt, groblje, nadgrobni spomenik, spomenička skulptura, transformacija, izgrađena je struktura ovoga rada.

Kroz rad se provlači ideja o nadgrobnom spomeniku kao umjetničkom djelu, a kroz istu se formira i sam koncept rada, odnosno pitanja tko, zašto i zbog čega stvara nadgrobne spomenike. Vizualni elementi (makete i idejno rješenje) svedeni su na minimum u svrhu postizanja dojma pročišćenosti i jednostavnosti. Izbor materijala – drvo i mramor, također upućuju na isto.

Usporedbom rada *Nemogućnost i uspomena* s radom Ivana Faktora *Slavonski nadgrobni spomenik* proširuje se problematika o nadgrobnom spomeniku kao umjetničkom djelu kao i tematski srodna poveznica u kontekstu obilježavanja smrti. Usporedba s radom Marine Abramović ostvaruje se paralela u kontekstu transformacije iz ritualnoga u umjetnički prostor. Usporedba ukazuje na praksu transformacije određenog doživljaja, kroz umjetnički proces, u realizaciju istog sa svrhom isticanja važnosti umjetničkoga procesa.

Nadgrobni spomenikom i spomeničkom skulpturom, nastoji se proširiti percipiranje pojma transformacije i ukazati na ideju kako se u poimanju iste može povući paralela sa svakodnevnim situacijama u kojima se uočava takav proces. Vlastito stvaralaštvo i životno iskustvo želim utkati u rad i promišljati koncept nadgrobnog spomenika kroz vrijeme, prostor i društvo.

6. LITERATURA

1. Balta, I. (2001) *Zapisi o gradskim grobljima Istočne Hrvatske krajem XIX. i početkom XX. stoljeća*. Osijek: Matica hrvatska
2. Damjanović, D. (2010) „Nadgrobni spomenici Hermana Bolléa i Obrtne škole na Mirogoju u Zagrebu“ . U: *Peristil*, 53 (1), Filozofski fakultet Sveučilišta u Zagrebu, Zagreb, str. 89-104.
Preuzeto: URL: <https://hrcak.srce.hr/199536> (20. 3. 2022.)
3. Mesinger, B. (2002) *Osječka groblja: Povijest ukopa*. Osijek: UKOP Osijek.
4. Sršan, S. (1996) *Osječka groblja*. Osijek: Povijesni arhiv u Osijeku.

Mrežni izvori:

1. Beneta, Ž., Bucković, I., Vekić-Kljaić, V., Boštjančić, M., Rogulj, E., Jedrejčić, E., ... Gršković, J. (2010) „Kiparske tehnike“. U: *Dijete, vrtić, obitelj, 16-17* Dječji vrtić Dječja igra, Zagreb, str. 62-63, 30-37.
URL: <https://hrcak.srce.hr/124745> (23. 3. 2022.)
2. *Europeana*. Ministarstvo kulture i medija Republike Hrvatske.
URL: <https://www.europeana.eu/hr/item/2023827/869158886FC7C6AD9CDF79A8C76101516E02AB8> (7. 4. 2022.)
3. Fabre, J. (2009) *Fountain of the world. From the Feet to the Brain*. The Venice Biennale. 53rd International Art Exhibition. KUB 09. Kunsthau Bregenz.
URL: https://www.kunsthau-bregenz.at/fileadmin/presse_fabre/venedig/Heft%20engl.%20gzd.pdf (27.4.2022.)
4. (2021) *Hrvatska enciklopedija, mrežno izdanje*. Leksikografski zavod Miroslav Krleža. Zagreb.
URL: <https://www.enciklopedija.hr/natuknica.aspx?ID=22621> (20. 3. 2022.)
5. Matijević, T. (2014) „Traktat o kiparstvu / traktat o ulici“. U: *ARTOS: online časopis Akademije za umjetnost i kulturu u Osijeku* 2011. Akademija za umjetnost i kulturu u Osijeku, Osijek, str.....
URL: http://www.uaos.unios.hr/artos/pdf/broj_1/matijevic-tihomir-traktat-o-kiparstvu-traktat-o-ulici.pdf (23. 3. 2022.)
6. Tomaz, T. (2022) *Duh renesanse u liku i djelu Michelangela Buonarrotija*. Diplomski rad. Osijek: Sveučilište Josipa Jurja Strossmayera u Osijeku, Filozofski fakultet.
URL: <https://repozitorij.ffos.hr/islandora/object/ffos%3A1411/datastream/PDF/view> (27. 4. 2022.)

POPIS PRILOGA

Prilog 1. *Nemogućnost i uspomena*, 2022. (Klara König, 2022., nadgrobni spomenik, fotografija završne verzije diplomskog rada u formi makete)

Prilog 2. *Nemogućnost i uspomena*, 2022. (Klara König, 2022., nadgrobni spomenik, fotografije završne verzije diplomskog rada u formi makete)

Prilog 3. *Nemogućnost i uspomena*, 2022. (Klara König, 2022., nadgrobni spomenik, fotografije završne verzije diplomskog rada u formi makete)

Prilog 4. *Nemogućnost i uspomena*, 2022. (Klara König, 2022., nadgrobni spomenik, idejna verzija rada u mjerilu 1:20, dimenzije ploča)

Prilog 5. *Nemogućnost i uspomena*, 2022. (Klara König, 2022., nadgrobni spomenik, idejna verzija rada u mjerilu 1:20, dimenzije ploča)

Prilog 6. *Nemogućnost i uspomena*, 2022. (Klara König, 2022., nadgrobni spomenik, idejna verzija rada u mjerilu 1:20, dimenzije ploča)

Prilog 7. Kapela-grobnica Medici (Michelangelo, 1520.-1534. Bazilika San Lorenzo, Firenca, Italija)

Prilog 8. *Slavonski nadgrobni spomenik* (Ivan Faktor, 1993./1994., instalacija, 250 x 300 cm, Galerija likovnih umjetnost u Osijeku)

Prilog 9. *Balkan baroque* (Marina Abramović, 1997., performans, Venecijanski bijenale)

Prilog 10. *Fontana svijeta* (Jan Fabre, 2008., instalacija, Venecijanski bijenale)

Prilog 11. *Nemogućnost i uspomena*, 2022. (Klara König, 2022., nadgrobni spomenik, skice izvedene u drvetu)

Prilog 12. *Nemogućnost i uspomena*, 2022. (Klara König, 2022., nadgrobni spomenik, skice izvedene u drvetu)

Prilog 13. *Nemogućnost i uspomena*, 2022. (Klara König, 2022., nadgrobni spomenik, skice izvedene u drvetu)

Prilog 14. *Nemogućnost i uspomena*, 2022. (Klara König, 2022., nadgrobni spomenik, skice konačne kompozicije)

Prilog 15. *Nemogućnost i uspomena, 2022.* (Klara König, 2022., nadgrobni spomenik, skice konačne kompozicije)

Prilog 16. *Nemogućnost i uspomena, 2022.* (Klara König, 2022., nadgrobni spomenik, 3D model rada)

Prilog 17. *Nemogućnost i uspomena, 2022.* (Klara König, 2022., nadgrobni spomenik, 3D model rada)

Prilog 18. *Nemogućnost i uspomena, 2022.* (Klara König, 2022., nadgrobni spomenik, 3D model rada)

Prilog 19. *Nemogućnost i uspomena, 2022.* (Klara König, 2022., nadgrobni spomenik, 3D model rada)

Prilog 20. *Nemogućnost i uspomena, 2022.* (Klara König, 2022., nadgrobni spomenik, 3D model rada)

