

Skice i maketa za scenografiju predstave Murlin Murlo

Celić, Frane

Undergraduate thesis / Završni rad

2020

Degree Grantor / Ustanova koja je dodijelila akademski / stručni stupanj: **Josip Juraj Strossmayer University of Osijek, Academy of Arts and Culture in Osijek / Sveučilište Josipa Jurja Strossmayera u Osijeku, Akademija za umjetnost i kulturu u Osijeku**

Permanent link / Trajna poveznica: <https://um.nsk.hr/um:nbn:hr:251:116468>

Rights / Prava: [In copyright](#) / [Zaštićeno autorskim pravom.](#)

Download date / Datum preuzimanja: **2025-02-11**



Repository / Repozitorij:

[Repository of the Academy of Arts and Culture in Osijek](#)



SVEUČILIŠTE JOSIPA JURJA STROSSMAYERA U OSIJEKU
AKADEMIJA ZA UMJETNOST I KULTURU
ODSJEK ZA KREATIVNE TEHNOLOGIJE
SVEUČILIŠNI PREDDIPLOMSKI STUDIJ DIZAJN ZA KAZALIŠTE, FILM I
TELEVIZIJU

FRANE CELIĆ

Skice i maketa za scenografiju predstave

Murlin Murlo

ZAVRŠNI RAD

MENTOR:

izv. prof. Art.D. Ria Trdin

Osijek, 2020.

SADRŽAJ

1. Uvod	1
2. Drama <i>Murlin Murlo</i>	2
2.1. Nikolaj Vladimirovič Koljada	2
2.2. Interpretacija dramskog teksta <i>Murlin Murlo</i>	3
3. Scenski prikaz <i>Murlin Murlo</i>	7
3.1. Scenografija	7
3.2. Ideja i koncept	7
3.3. Scenska razrada	10
3.4. Maketa i tehničke skice	17
4. Zaključak	20
5. Sažetak	21
6. Literatura	22
7. Prilozi	23

1. Uvod

U ovom radu opisana je ideja, realizacija i izvedba scenografije drame *Murlin Murlo* ruskog pisca Nikolaja Vladimiroviča Koljade u produkciji *Hrvatskog narodnog kazališta u Šibeniku*. Redateljica predstave je Oriana Kunčić, a glumi ansambl *Hrvatskog narodnog kazališta u Šibeniku* (Franka Klarić, Šime Bubica, Ana Perković, Kristijan Šupe). Autorsku ekipu čine: Sara Lovrić Caparin – kostimografija, Josip Bakula – oblikavanje svjetla, Ante Stošić – glazba, Ante Filipović Grčić – projekcijske grafike, te Frane Celić – scenografija.

Cilj rada je prikazati povezanost dramskog teksta sa scenskom izvedbom. Uz opis izvedbe scenografije, interpretirat će se ovaj dramski tekst i prikazati biografija autora. Početni dio rada čini biografija Nikolaja Vladimiroviča Koljade i interpretacija dramskog teksta *Murlin Murlo* s opisom likova i analizom njihovih psihičkih stanja.

U cjelokupnom radu naglasak je na scenskoj izvedbi dramskog teksta i planiranju, te izradi scenografije za predstavu. Pri tome se pozornost pridaje ideji i konceptu scenskog prikaza dramskog teksta, scenskoj razradi i izvedbi, a oni se temelje na industrijskom stilu. Stilski izričaj ove predstave odgovara duhovnom stanju likova.

2. Drama *Murlin Murlo*

U kratkom sadržaju teorijskog dijela, interpretirat će se dramska radnja i upoznati čitatelja s biografijom autora i njegovim djelima.

2.1. Nikolaj Vladimirovič Koljada

„Nikolaj Vladimirovič Koljada (Kaljada) ruski je glumac, redatelj, književnik, dramatičar i učitelj dramskog pisanja. Rođen je 4. prosinca 1957. u selu Presnogorkovka, u Kustanajskoj oblasti (na krajnjem sjeveru današnjega Kazahstana). Godine 1977. završio je *Sverdlovsku kazališnu školu*, a 1989. *Književni institut A. M. Gorki*. Prvo kazališno djelo *Igrajmo se zaloga* napisao je 1986. godine. Nakon završene kazališne škole radio je kao glumac, a počeo je i pisati za kazalište te režirati. Do danas je napisao više od 60 kazališnih djela od kojih je 27 prikazano u ruskim i inozemnim kazalištima. Godine 1994. u Ekaterinburgu (donedavnom Sverdlovsku), upriličen je jedinstveni festival *Koljada plays*, na kojemu je sudjelovalo 18 ruskih i inozemnih kazališta. Za tu je prigodu izdavač *Banka informacija iz područja kulture* u suradnji s *Ministarstvom kulture Sverdlovske oblasti*, objavilo knjigu Nikolaja Koljade *Komadi za voljeno kazalište*. Mnoga su od njegovih djela imala sretnu scensku sudbinu: *Putujemo, putujemo u daleke krajeve* prikazan je u kazalištu *Suvremenik*, a 1997. dobio je nagradu guvernera Sverdlovske oblasti za značajna dostignuća iz područja kulture, književnosti i umjetnosti. Prema komadu *Kokoš* snimljen je igrani film, a dio je ciklusa komada *Hruščevka* preveden na njemački. Brojna druga Koljadina djela prikazivana su u Engleskoj, Njemačkoj, Sjedinjenim Američkim Državama, Italiji, Francuskoj, Finskoj, Kanadi, Australiji, Turskoj, Letoniji, Litvi i dr. Osim već spomenutih, valja navesti još nekoliko najpoznatijih djela: *Kokošje sljepilo*, *Geodet*, *Pračka* i *Brod luđaka*.

Nikolaj Vladimirovič Koljada živi i radi u Ekaterinburgu (gradu s istočne strane Urala) kao jedan od najpoznatijih kazališnih pisaca suvremene svjetske dramaturgije, a posebno je cijenjen po svojstvenom scenskom izrazu te jeziku i govoru svojih junaka. Kad je sredinom osamdesetih godina počeo pisati za kazalište, Koljada je stekao reputaciju *černuha*, što kritičar John Freedman opisuje kao *gotovo neprevodivu, ali izražajnu rusku imenicu kombinirajući*

nijanse mraka, propasti, žuči i žutice u boji" s bezobraznom drskošću. Njegove su drame bile poznate po naturalističkom pristupu predstavljanja životnih banalnih i jadnih nevolja. „¹

„Kao redatelj, Koljada je poznat po oštrim i dramatičnim produkcijama koje koriste minimalističku scenografiju i stilizirani stil izvedbe. Kritičar John Freedman opisao je dizajn jedne produkcije kao tipičan za Koljadin pristup. Napisao je: *Upotreba vode i plastičnog lima karakteristični su za Koljadinu kazališnu umjetnost: najgori uređaji, najjednostavniji predmeti, najsnažniji efekti.*, dok ga kazališni kritičar John Freedman imenuje jednim od nekoliko dramaturga i redatelja koji bi mogli biti označeni kao *očevi* ili *majke* ruskog suvremenog kazališnog pokreta“.²

2.2. Interpretacija dramskog teksta *Murlin Murlo*

Suvremeni ruski dramatičar, glumac, redatelj i učitelj dramatizacije Nikolaj Vladimirovič Koljada napisao je i dramu *Murlin Murlo*. U njoj na realističan način prikazuje život četvero mladih ljudi u rasponu od 26 do 35 godina u gradiću Šipilovsku, u kojem sve zaudara od tvornice i peradarske farme. Sudbine Olge, Mihe, Inne i Alekseja otvaraju i prostor za analizu usputnih sudbina ljudi koji žive u njihovoj blizini. Kroz djelo se provlače još dva sloja: književnoumjetnički i egzistencijalni. Životi ovih ljudi u provinciji, s neprestanom čežnjom za odlaskom i bijegom – u bolji, drugačiji život, popraćen je neobičnim elementima. Krici u podlozi koji prate radnju i glavni junaci ih čuju, ali kao da se ne obaziru na njih, i proročanske rečenice koje apokaliptično najavljuju nesretan kraj, slike su kojima čitatelj na trenutke ne vjeruje, misleći da će se oni izvući iz vlastitog gliba, sve do iznenađujućeg, ali poznatog i najavljivog završetka.

Radnja drame odvija se u provinciji Šipilovsku, za kojeg Inna kazuje da ima samo četiri ulice i u gradiću se sve zna o svakome: „*U ovoj našoj selendri svi se znaju.*“³ Učmala je to sredina na prijelazu između dvaju sistema, komunizma i kapitalizma, s ostacima starog i teškim prihvaćanjem novog. Stanovnici su zavedeni onime što dolazi s televizijskih ekrana, serijama poput *Robinje Isaure* u kojoj su mogli vidjeti i drugačiji način života, brojnim prorocima u čije

¹ . https://en.wikipedia.org/wiki/Nikolay_Kolyada, pristup: 08.09.2020.

² <https://www.jasatomic.org/mrznja-rusi-ljubav-grad/>, pristup: 8. 9. 2020.

³ <https://hrcak.srce.hr/188905>, Koljada, A. V., *Murlin Munro*, 10. str.

laži povjeruju, pa se takve vijesti brzo prenose. Muči ih strašan osjećaj dosade i imaju priviđenja, poput Olge kojoj se ukazuju Bog i leteći tanjuri. Osjećaju i strašan pritisak zbog istog, zajedničkog posla, u kojemu nemaju mogućnost misliti svojom glavom: „*Samo da nas sve primire, da bismo svi radili svoje zatucane poslove, od jutra do večeri i da ni o čemu ne razmišljamo...*“⁴ Romantičarski čeznu za odlaskom u Lenjingrad, negdje gdje će pobjeći od svega i doživjeti nešto drugačije. Sve se odvija u dva tjedna pa tako drama ima dva čina između kojih je taj vremenski razmak.

Životi likova vrte se u beznadežnom krugu iz kojeg zapravo nema izlaza, u glibu iz kojeg se ne mogu izvući, iako pokušavaju isplivati iz njega, hvatajući se za slamčice spasa. Kao ni njihovi životi, ni životi likova koje spominju nisu nimalo laki jer misle da će se odlaskom spasiti, da će sve imati smisla, što podsjeća na Čehovljeve drame. Grčevito se čupaju iz životnog prostora u kojem se više ne snalaze pa sve dublje upadaju u vlastite mentalne poroke. Priču iz Špilovska započinju i završavaju Olga i Mihail, ljubavnici koji vrijeme provode u stanu njezine majke.

Olga ima 28 godina, radila je u tvornici i razboljela se. Mihailova je ljubavnica, čezne za ljubavlju, djetetom i obiteljskim životom, a sadašnji život sasvim joj je drugačiji. Opterećena je svojom tjelesnom građom, propituje svoju ljepotu, a muškarcima se nameće. Nazivaju je Murlin Murlo, u prijevodu mačja nakaza, što je i podrugljiva asocijacija na poznatu glumicu Merlin Monroe. Živi u zabludi da život može biti bolji ako odu u drugo mjesto i promijene način života. Ima vrlo kompleksne odnose s drugim likovima: majkom koja u stan dovodi nove podstanare ne bi li je udala, sestrom kojoj se utopio muž i uvijek je nadmaši ili privuče muškarca kojeg ona želi, Mihom kojem je ljubavnica i želi ga se riješiti jer joj u život ulazi Aleksej. Vjeruje u proročice, ima priviđenja i psihički je opterećena pa zbog noćnih mora spava u maloj, mračnoj sobici. Sukobljava se s Mihom zbog Alekseja, a svoje muškarce pokušava uvjeriti u skori kraj svijeta i brojna predviđanja. U jednom trenutku izražava i samosažaljenje, i sažaljenje: „*Meni ponekad srce zamire – toliko žalim sve nas.*“⁵

Mihail ima 35 godina, nekoliko djece i trudnu ženu, ali živi kao u knjigama, za koje kaže da su ga mnogo toga naučile pa i imati ljubavnicu. Izrazito je ljubomoran, grub, tuče se. Olga se s njim sukobljava, otvarajući prostor Alekseju, a onda Miha mlati vlastitu ženu i to agresivno

⁴ <https://hrcak.srce.hr/188905>, Koljada, A. V., *Murlin Munro*, 12. str.

⁵ <https://hrcak.srce.hr/188905>, Koljada, A. V., *Murlin Munro*, 7. str.

ponašanje, potpireno alkoholom, kao da je normalno u takvoj malograđanskoj sredini. Svi to dožive, ali nitko ne poduzima ništa dalje pa je ravnodušnost jedna od osobina likova. No, na kraju, nakon Aleksejevog odlaska, koji premoren bježi od svega što je doživio, Miha se vraća Olgi koja ga odbija i već pomalo poludjela, zajedno s njim doživljava potres.

Uvijek jedan od likova najavljuje susret s drugim likom ili njegov dolazak. Nakon sukoba Olge i Mihe te njegovog odlaska, Olga odlazi Alekseju.

Aleksej je mladić od 26 godina u kojem obje sestre razorenih života, Olga i Inna, pokušavaju pronaći utjehu. On je poput slabašnog svjetla na kraju tunela, novo lice koje im obećava spas. Pod utjecajem alkohola u sukobu je s ljubomornim Mihom koji ga isprebija na kraju prvog čina kada i Olga i Inna urlaju da ih se odvede odatle. Naizgled je staložen, piše veliki roman koji će preustrojiti sve ljude i priča o svojoj velikoj ljubavi – ruskoj književnosti koja će ih sve spasiti, a sestre u to povjeruju jer drugog izbora i nemaju. Njihov život doživljava normalnim, ali na kraju odlazi. Uzori su mu Dostojevski i Tolstoj, a kroz svoj roman želi čitatelje navesti da pogledaju svoj život sa strane. Olga mu kupuje voznu kartu za povratak u Lenjingrad, a ljuti se na njega i na sestru koja ga je zavela. Prigovara Olgi da ga je napravila smiješnim jer je čitala njegov rukopis i pregledavala rublje, zatrpano ispod kreveta.

Inna ima 28 godina, muž joj se utopio, ali ona u to ne vjeruje, već misli da ju je ostavio i otišao u veliki grad. Prostituirala se i alkoholičarka je, a kao i sestra, spas traži u mladom Alekseju. Vjeruje u proročanske vijesti o skorom smaku svijeta, potresu. Moli Alekseja da je odvede sa sobom i spasi je. Aleksej joj daje voznu kartu, svjestan da Inna neće otići i da su je zapravo prevarili. Nakon odnosa s Olgom, u torbu simbolično stavlja Hemingwayev portret iz podstanarske sobice u njihovom stanu, ali mu ne staje u kovčeg. Obećava Olgi da će pozdraviti sestru, a Mihail ga želi pljunuti.

Radnja završava kako je i počela, dijalogom Olge i Mihe, a ubrzo se vraća i Inna, nadajući se da će otputovati u vagonu s kupeima. Mihi se rađa sin i nazdravljaju vinom, a on ne vjeruje u skori kraj za razliku od sestara.

U životu glavnih likova gotovo da se u međuvremenu ništa nije promijenilo, samo se Aleksejevim dolaskom malo uzburkao. Simbolično je i to što Olga tada postavlja pitanje: „*Zašto je Bog otišao od mene?*“⁶, ali nitko joj ne može dati odgovor na to pitanje. Odguruje Mihaila od

⁶ <https://hrcak.srce.hr/188905>, Koljada, A. V., *Murlin Munro*, 24. str.

sebe, a Inna za to vrijeme pije iz grlića boce i pjeva. Trenutak utjehe Olga ne može pronaći u zazivanju Boga, a njezini poludjeli krici nadvijaju se tugaljivo nad magličastim gradom. Njezinu ranjivost autor je usporedio s kravom koja riče. U tom, za likove strašnom trenutku nastupa potres i nastaje mrak, odraz tame u njima samima, slika onoga što je u njima. Odražava napregnutost njihovih unutrašnjih stanja kojima zapravo zazivaju katastrofičnu propast. Oni su osamljenici, nepotrebni drugima, a prirodne sile samo su slika sila koje njima vladaju iznutra. Prirodna sila možda je bila njihov spas.

3. Scenski prikaz *Murlin Murlo*

U postavljanju dramskog teksta na scenu, bitno je slijediti koncept kojeg dogovori umjetnički tim u suradnji s redateljem predstave. Koncept je smjer u razvijanju predstave iz umjetničke i tehničke perspektive, kojeg najviše trebaju pratiti kostimograf i scenograf. On treba biti stilski dosljedan, što znači da se cijeli autorski tim mora držati istog stila, te opravdati koncept predstave.

3.1. Scenografija

„Scenografija (lat. *scaenographia* < grč. *σκηνογραφία*, od *σκηνή*: skena + -grafija), skup je vizualnih, ukrasnih, oslikanih, trodimenzionalnih ili arhitektonskih, te svjetlosnih efekata koji određuju prostor glumačkoga djelovanja; umijeće opremanja kazališnih komada. Scenograf izrađuje nacрте za dekoraciju kojom se na pozornici predočuje određeni ambijent u kojem se zbiva radnja.“⁷

3.2. Ideja i koncept

Naziv drame *Murlin Murlo* dolazi od nadimka djevojke koja naivno vjeruje u ljubav i snove, a koje u prijevodu znači mačja nakaza. „*Metafora je to pukog sna o Velikom Svijetu koji bi nas trebao prigrliti i izliječiti sve naše bolesti, riješiti naše probleme, a na kraju bolno spoznajemo kako je to još jedna naivna zabluda.*“⁸

Društvo u svom rascjepu i vlastitoj destrukciji, stvorilo je bića, koja su iz iskrene revolucije, završila rintajući na građevini, financijski nemoćni da svojoj djeci omoguće osnovno obrazovanje i minimalne životne standarde. Sve to neminovno dovodi do unutarnjih frustracija, neostvarenosti iz koje se bježi u alkohol, agresiju i psihičke poremećaje. Svi preživljavaju u svojim malim kavezima. Majke postaju kurve, djeca delikventi, a prinčevi se pretvaraju u zvjeri.

⁷ <https://www.enciklopedija.hr/natuknica.aspx?ID=54811>, Hrvatska enciklopedija, mrežno izdanje. Leksikografski zavod Miroslav Krleža, 2020., pregled: 2. 9. 2020.

⁸ <https://scenagorica.com/murlin-munro/>, pregled: 2. 9. 2020.

Briše se granica između ljubavi i mržnje, dekadencije i samouništenja, a spas je u potresu. Pitanje koje se nameće jest krivimo li društvo za vlastitu propast ili je crv propasti u našem malom egoističnom svemiru. Mi smo dobrovoljni zatočenici vlastitog kaveza. Možemo li uopće nekog drugog kriviti? U predstavi likovi traže spas u potresu, u novom početku te se nadaju da će dolaskom potresa nestati sva njihova bol.

Predstava *Murlin Murlo* u produkciji *Hrvatskog narodnog kazališta u Šibeniku*, idejno je otišla u smjeru nametnute industrijalizacije koja u dramskom tekstu kroz cijeli komad spominje koksaru- tvornicu koksa o kojoj ovisi cijeli grad, pa tako i većina likova ove drame.

„Industrijski stil ili industrijski šik odnosi se na estetski trend u dizajnu interijera koji uzima tragove starih tvornica i industrijskih prostora koji su posljednjih godina pretvoreni u potkrovlja i druge životne prostore. Komponente industrijskog stila uključuju vremensko drvo, građevinske sustave, izložbene opeke, industrijska rasvjetna tijela i beton.

Industrijski stil također se može vidjeti u upotrebi neočekivanih materijala korištenih u gradnji. Ti materijali i elementi pomažu da prostor dobije osjećaj *skladišta* što je konačni cilj ovog stila dizajna. On uključuje sirovine kako bi prostoru pružio nedovršen osjećaj. Da bi se postigao industrijski osjećaj, najčešće se koristi prirodna paleta boja. Na ovim se prostorima može vidjeti kombinacija sivih, neutralnih i rustikalnih boja. Ove jednostavne boje omogućuju upotrebu namještaja i ostalih dodataka koji pomažu oživljavanju sobe.“⁹

I sama Murlin okušala se radeći u tvornici, ali zbog bolesti je morala prestati raditi. Koksara se vidi s prozora stana, te stalno podsjeća na ovisnost o industriji i na to kako su ljudi samo mali kotačić u cijelom procesu. Najveću promjenu u rutini i ponašanju likova u predstavi mijenja Inna, Olgina sestra koja je zapravo borac i ne srami se onoga što jest i što joj se u životu zbililo. Ona je čista suprotnost Olgi (Murlin) i u njihovom podstanaru Alekseju vidi priliku da se pomaknu iz te tvornice, industrije i svakodnevnog života.

„Koncept (lat. *conceptus*: zametak; zamisao, pojam) je prvi, spontani izraz nekih misli, nacрта, skica, zamisao; skup bilježaka koji služi kao podsjetnik, brzo nabačen sadržaj ili formalno nedotjeran tekst nekoga znanstvenog ili književnog djela, predavanja ili sl.“¹⁰

Scenografski koncept zadan je idejom koja nastaje s prvom idejom ili zamisli scenografa, a kasnije je on usuglašuje s autorskim timom predstave. U ovom slučaju koncept je

⁹ Durieux, Brigitte; Hamani, Laziz. (2012.) *Industrijski šik: Kulni namještaj, dizajn i rasvjeta*, Thames & Hudson.

¹⁰ <https://www.enciklopedija.hr/natuknica.aspx?id=32712>, Hrvatska enciklopedija, mrežno izdanje. Leksikografski zavod Miroslav Krleža, 2020., pristup: 8. 9. 2020.

industrijalizacije pozornice i stalno naglašavanje o ovisnosti tvornice koja se kao dominantna u scenografiji izražava skelom koja je poveznica izgradnje i rada.

Važno je da koncept prate svi članovi autorskog tima predstave, da predstava ima svoj tijek i da ne odluta izvan koncepta, jer na taj način gubi smisao i zbunjuje gledatelja. Svaka promjena mora biti jasno argumentirana kao i promjena koncepta koja se vuče kroz cijelu predstavu.



Slika 1.: Industrijski stil uređenja životnog prostora

3.3. Scenska razrada

Industrijski koncept bi se scenski prikazao u obliku skele dok su prostori omeđeni građevinskom armaturnom mrežom koja predstavlja zatvor - simbol ograničenosti u razmišljanju likova. Budući da je u tekstu zadano mnogo prostora, u nedostatku igraceg prostora poseže se za etažiranjem (podizanje skele).

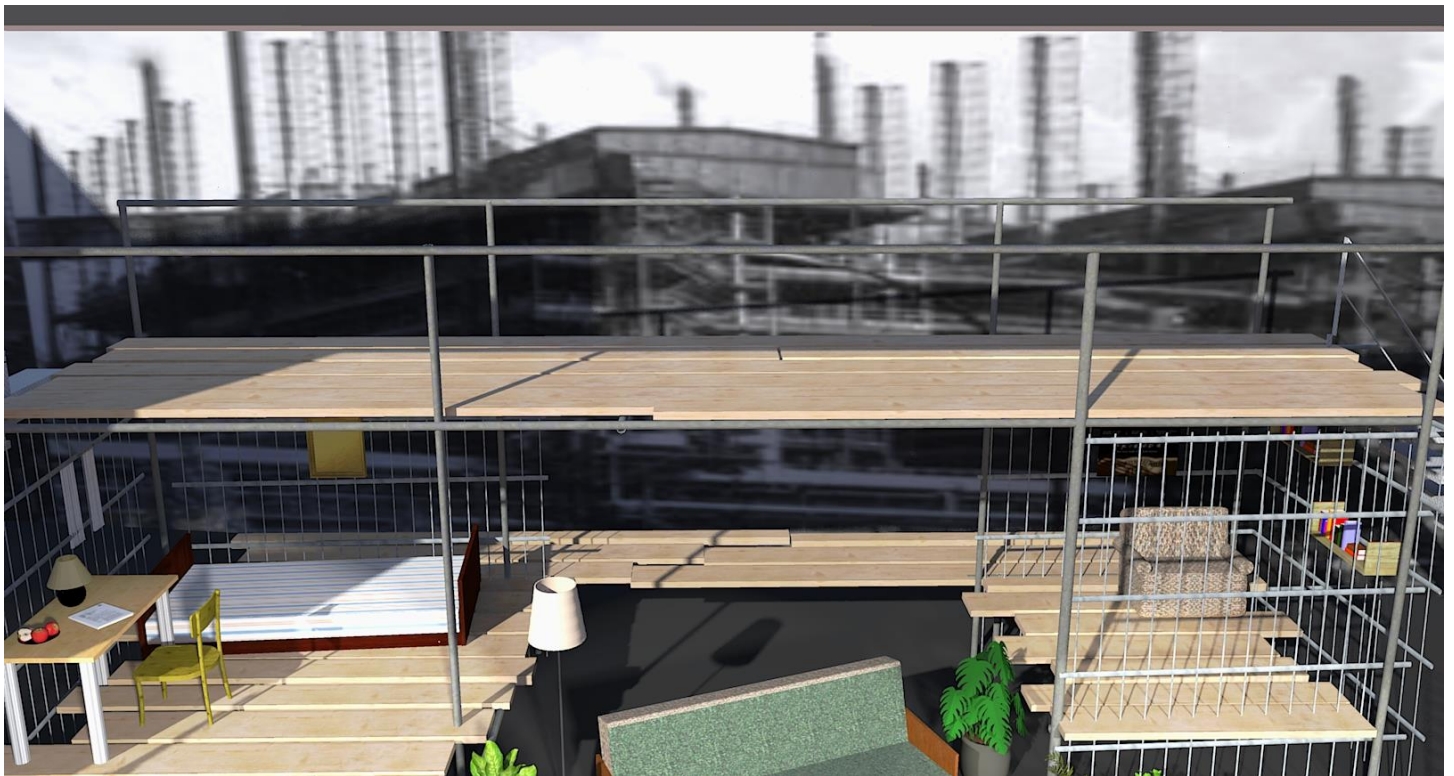
U predstavi se radnja zbiva u stanu koji ima pet igracih prostora zadanih u didaskalijama kojih se redateljica želi držati jer je svaka prostorija važna za održavanje kontinuiteta predstave. Namještaj prati vrijeme radnje i u koloritu je stila pa je količina elementa smanjena samo na nužne igrajuće. Čitava scena čini jedan stan podijeljen na sobe koje glumci naizmjenčno koriste.

„Dvosobni stan, u kojemu žive Olga i njezina majka, pun je cvijeća. Lonci s cvijećem stoje na podu, na prozorskim pragovima, na stolu, na ladičaru. U sobici s lijeve strane, u koju se nedavno uselio podstanar Aleksej, raste golema krošnjata palma, u škafu. Datulja. Zauzima gotovo polovicu sobne površine. U sobici se nalaze jo š i krevet, stol, klupica, a na njoj - stolna svjetiljka. Na zidu, tko zna odakle - fotografija Hemingwaya. U veliku sobu vode, iz hodnika, dvoja vrata. Lijeva i desna. Svi ulaze kroz lijeva. Desna su zabijena. U toj se sobi nalaze crvena sofa, žuit ormar, stol, dva stolca, trumeau, visok krevet s istokarenim završecima na rubnim dijelovima pristranaka. Na krevetu je perina, gomila ja stuka. Na zidu omanja tapiserija s rajskim pticama i žutim kićankama. Televizora u sobi nema. Iz velike sobe vode vrata na balkon. Na njemu su stari stolci, štokrli, krevet i slična starudija. Osim toga, iz velike sobe vode i jedna vrata u ostavu, koja je preuređena u treću sobu, bez prozora. U toj se sobi nalazi uzak drven ležaj. Po zidovima police, na njima staklene teglice. šalice, albumi, neko kamenje, suho cvijeće. Naž vratima sobe - sladunjav poput sladorna sirupa, portret- kalendar pjevača Aleksandra Sjerova. Pribijen crtaćim čavličima. Posvuda rajčice. Po prozorskim pragovima, ispod kreveta, ispod divana, na ladičaru. Leže, rumene se. U kuhinji se nalaze stol, plinski štednjak, stolci, kuhinjski ormar s posuđem. Gomile dunsterica, kutija, svitaka, vreća. Hrpa koještarije. Kao na kolodvoru. O čavlima suše se trave. Vijenac crvenih paprika, obješen ispod stropa, preko cijele kuhinje.“¹¹

¹¹ <https://hrcak.srce.hr/188905>, Koljada, A. V., *Murlin Munro*, 3. str.

Prostori

Hodnik i stubište stavljeni su na najvišu točku jer nisu stalno u igri, ali se njima događaju važni raspleti komada. Podignuti su na 250 cm od pozornice, tj. 200 cm od soba čiju skučenost hodnik dodatno naglašava. Zbog sigurnosti glumaca, na toj visini propisana je ograda izrađena od željeznih cijevi (skele).



Slika 2.: Likovna skica hodnika (3D model izrađen pomoću *Sketchup* programa)

Mračna soba je soba djevojke Olge, nadimkom Murlin, a omeđena je građevinskom armaturnom mrežom koja simbolizira zatvorenost prostorije. To je prostor bez prozora, u kojem je djevojka izolirana – njezin zatvor. Na armaturnu mrežu stavljene su police s albumima i posudama te plakat pjevača. Prostor se nalazi na visini od 50 cm iznad pozornice kako bi se razlikovao od glavnog igraćeg prostora.



Slika 3. : Likovna skica mračne sobe (3D model izrađen pomoću *Sketchup* programa)

Mala soba ili Aleksejeva soba je derutni prostor čije se stanje prikazuje starim i trošnim namještajem. Mračna je i omeđena armaturnom mrežom s dvije strane (bočna lijeva i pozadina) čime prati koncept zatvora. U prostoru se nalaze i radni stol, stolica, krevet, stolna svjetiljka te Hemingweyev portret koji je pričvršćen za armaturnu mrežu. U sobi je i prozor koji je na armaturnoj mreži, a načinjen je od prozorskog okvira sa zavjesama koje stvaraju dojam otvaranja i zatvaranja prozora. Armaturna mreža iza zavjese nije odrezana kako se i dalje ne bi gubio smisao zatvora. Prostor je podignut na visinu od 50 cm od pozornice.



Slika 4. : Likovna skica male sobe (3D model izrađen pomoću *Sketchup* programa)

Velika soba ili dnevna soba je prostor koji je na pozornici na najnižoj etaži. Spojen je s kuhinjom i čini glavni igraći prostor. U njemu se nalazi dvosjed prepun prekrivača te mali stol prekriven cvijećem i malim vazama.

Kuhinja je na samom prosceniju, a čine je stol sa stolicama i kuhinjski element s plinskim kahalom na kojem je učvršćena armaturna mreža. Mreža je iskorištena kao nosač za police sa suđem i za vješanje sitnih kuhinjskih potrepština. Kuhinja i dnevna soba ispunjene su rajčicama, cvijećem u posudama i jabukama.



Slika 5. : Likovna skica kuhinje i dnevne sobe (3D model izrađen pomoću *Sketchup* programa)

Rekvizita

„Pokretni scenski predmet nužan je glumcu u provedbi neke radnje. Funkcije mu variraju od praktične do simbolične, a ne pripada sferi kostimografske opreme glumca ili scenografske opreme predstave, premda ga je katkad teško od njih razlučiti.“¹²

Rekvizita je u ovoj predstavi od velikog značaja jer izražava psihičko stanje glumca i čini i njihov karakter pa tako Inna koristi nož da bi pokazala svoju odlučnost, ali i ranjivost. Vide se i albumi koji Murlin karakterno čine nezrelijom i pomalo zaigranom. U predstavi se cvijeće i povrće koriste kao dekorativna rekvizita, oni su umjetni, samo su u jednoj sceni jedna rajčica i jabuka pravi jer ih glumac mora zagristi.

Popis igrajuće rekvizite: nož, pepeljara, upaljač, cigarete, jabuka, rajčica, olovka, papiri, prekrivač, putna karta, boce vina, čaše, tanjuri, Hemingwayev portret, poster pjevača, voštane svijeće, šibice, kovčeg, bombonjera.

Popis dekorativne rekvizite: teglice cvijeća, rajčice, sušene papričice, šalice, križ, pašteta, voštane svijeće u mračnoj sobi koje ne gore, pleteni stolnjaci, plastični stolnjaci.

Pozadinska projekcija

U predstavi se koristi projekcija s crno - bijelim grafikama tvornice i dimnjaka. Projekcija je frontalna zbog nedostatka dubine na pozornici, a intencija je da ne ide preko scenografije već da se s portalnog mosta preslikava na stražnji zid kazališta. Za grafike se koriste digitalno obrađene i adaptirane fotografije tvorničkih dimnjaka i srušene *Tvornice elektroda i ferolegura u Šibeniku*. Dizajn i obradu grafika odradit će Ante Filipović Grčić.

¹² <https://www.enciklopedija.hr/Natuknica.aspx?ID=52368>, Hrvatska enciklopedija, mrežno izdanje. Leksikografski zavod Miroslav Krleža, 2020., pristup: 11. 9. 2020.



Slika 6. : Likovna skica 1 (3D model izrađen pomoću *Sketchup* programa)



Slika 7. : Likovna skica 2 (3D model izrađen pomoću *Sketchup* programa)

3.4. Maketa i tehničke skice

„Maketa je model nekog objekta, obično smanjene veličine u odnosu na pravi objekt. Pojam maketa uglavnom se koristi za modele aviona, brodova i zgrada.“¹³ Maketa je scenografu u procesu stvaranja predstave važna smjernica, orijentir za bolju predodžbu scene i scenografskih elemenata. Na maketi se u izradi teži što vjernijem prikazu elemenata, ali i koloritu u tonu kakav bi trebao biti na pozornici jer je tada lakše vidjeti kako elementi na pozornici skupa daju ukupni dojam i gdje koji kolorit ili element dolazi do izražaja ili smeta.

U odnosu na informatički 3D model, na maketi je jednostavnije predočiti omjer elemenata i prostora, njihovu vizuru, te vidjeti kako se koji element uklapa s nekim drugim. Važnost makete je uvidjeti i reagirati na vrijeme dok se ne krene u izradu scenografije jer je već tada svaka adaptacija ili promjena preskupa i moguće je da nije u financijskom planu.

Maketa je izrađena u omjeru 1:25. Načinjena je od drvenih letvica promjera 2 mm, balsa drva te stiropora. Za potrebe prezentacije makete, izradio sam maketu *Hrvatskog narodnog kazališta u Šibeniku*, za materijal sam koristio stiropor, gipsane zavoje, šper ploče 6mm. Te je premazao crnom bojom i zaštitio drvo-fiksom.



Slika 8. : Fotografija makete 1

¹³ <https://en.wikipedia.org/wiki/Maketa>, pristup: 8. 9. 2020.



Slika 9. : Fotografija makete 2

„Tehnički nacrt je grafički prikaz nekoga proizvoda, građevine, broda ili drugog objekta kojim se prikazuje njegov oblik te uporabna, funkcionalna, izvedbena i sl. svojstva. U užem smislu to je crtež izrađen uporabom pomagala, a u širem smislu i svaki drugi crtež ili drugi grafički prikaz koji služi kako bi se budući ili postojeći objekt predočio investitoru, kupcu ili korisniku, instituciji ili drugoj službi koja donosi rješenja o njegovoj uporabi, kao i tehnolozima, izvođačima i radnicima koji ga izvide“.¹⁴

Tehnički nacrti služe za izradu elemenata koji su potrebni za izvedbu predstave, kao i nacrt skele koja se montira u svim točnim dimenzijama. Uz nacrt važan je i popis materijala za izradu i montažu na sceni.

Od elemenata potrebno je izraditi metalne stepenice, skelu i samostojeći nosač za armaturnu mrežu na prosceniju. Armaturna mreža na skeli se hvata s PVC brzim spojnicama. U izradi je potrebno koristiti sirovo željezo i zaštititi ga prozirnim lakom da ne bi oksidiralo i zahrđalo.

¹⁴ <https://www.enciklopedija.hr/natuknica.aspx?ID=60651>, Hrvatska enciklopedija, mrežno izdanje. Leksikografski zavod Miroslav Krleža, 2020. , pristup: 11. 9. 2020.

Popis materijala:

- Fe cijev presjeka 48mm debljine stijenke 3 mm
- Drvene grede 50 mm x 800 mm
- Kopče za cijevi 48 mm
- Armatura mreža 25x25, 5mm
- Fe profil 40 x 40 mm
- Fe mreža 10 x 10 mm
- Fe profil 20 x 40 mm

Popis scenskih elemenata:

- Sofa, dvosjed
- Stol kuhinjski 2x1 m
- Stolice 3 kuhinjske
- Kuhinjski element
- Plinsko kuhalo
- Stolić za dnevni boravak
- Krevet pohabani
- Fotelja na razvlačenje
- Police
- Radni stol jednostavni 80 x 120 cm
- Stolica za radni stol
- Cvijeće u vazama
- Stolna svjetiljka (radna soba)
- Samostojeća svjetiljka (dnevna soba)

4. Zaključak

Čitanjem teksta i uvažavanjem uputa redatelja vizija scene drame *Murlin Murlo* izašla je izvan okvira realizma, ali s naglaskom na dubini psihičkog stanja likova. Nakon promišljanja, ideja *industrijalizacije* pozornice i svođenja prostora na već viđene koncepte u povijesti scenografije otvorila je prostor za izradu scene i njezino upotpunjavanje drugim elementima.

Uvjeti za izradu scene trebali bi biti što jednostavniji kako bi scenografija ostala u zadanim okvirima i gabaritima, čime se osigurava i zadržavanje svih naputaka pisca u didaskalijama. Iako jednostavni, uvjeti su bili zahtjevni, ali ne i neizvedivi. Nakon izrade nekoliko zahtjevnijih elemenata s novozadanim gabaritima, dobio se ambijent stana koji je u tekstu i zadan, a to je ovisnost o industriji i zatvorenost čovjeka, odnosno likova u kavezima koji kroz metaforički potres traže bijeg od sadašnjosti i zbilje. Zatvorenost prostora prikazuje unutrašnje frustracije i neostvarenost likova koji bježe u alkoholizam, agresivnost i psihičke poremećaje. Svi oni preživljavaju u svojim malim kavezima. Sve to što postaju: majke kurve, djeca delikventi, a prinčevi zvijeri treba doći do izražaja na sceni. Prostorni prikaz tako omogućava brisanje granica između ljubavi i mržnje, dekadencije i samouništenja, a jedina nada je spas u potresu.

Industrijski stil u ovoj scenskoj izvedbi kao stilski izričaj opravdan je jer se ideja i koncept zasnivaju na stanju likova koji žive u blizini koksare ili rade u njoj, a od toga imaju i posljedice.

5. Sažetak

U ovom je radu cilj bio istražiti povezanost dramskog teksta, njegove izvedbe i scenografije. Od ideje preko koncepta do ostvarenja, uz zajednički timski rad, ostvareno je prvotno razmišljanje o postavljanju scene na temeljima industrijskog stila koji se uklapa u sadržaj drame. Ona prikazuje život u maloj provinciji sa četiri lika koji su izgubljeni, zatvoreni i zagušeni u prostoru, ali i u sebi, pa scenografski dio mora gledatelju nametnuti shvaćanje o njihovoj duhovnoj zatvorenosti. Prostori u kojima se malo kreću i u kojima izgledaju zbijeno puni su detalja koji na neki načinj oslikavaju njihova psihička stanja. To je i jedna od karakteristika književnog stila suvremenog ruskog književnika, tvorca novije suvremene drame u kojima se ističu ovako izgubljeni likovi poput Murlo - Olge, Inne, Mihe i Alekseja.

Ključne riječi: *Murlin Murlo, Koljada, scenografija, scenski prikaz, industrijski stil,*

6. Literatura

Knjige:

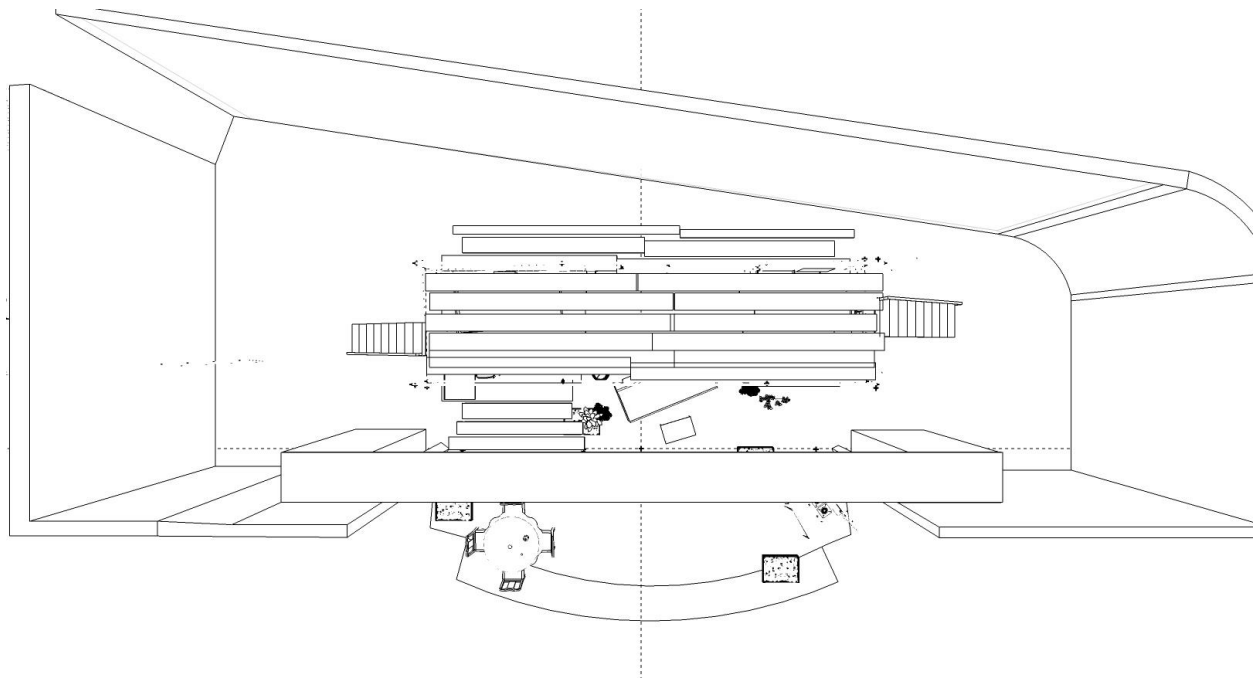
1. Durieux, Brigitte; Hamani, Laziz, (2012.), *Industrijski šik: Kultni namještaj, dizajn i rasvjeta*, Thames & Hudson.
2. Koljada, Nikolaj Vladimirovič, (2004.) *Murlin Munro*, prijevod Vladimir Gerić, Zagreb: Vox Histrionis.

Internetski izvori:

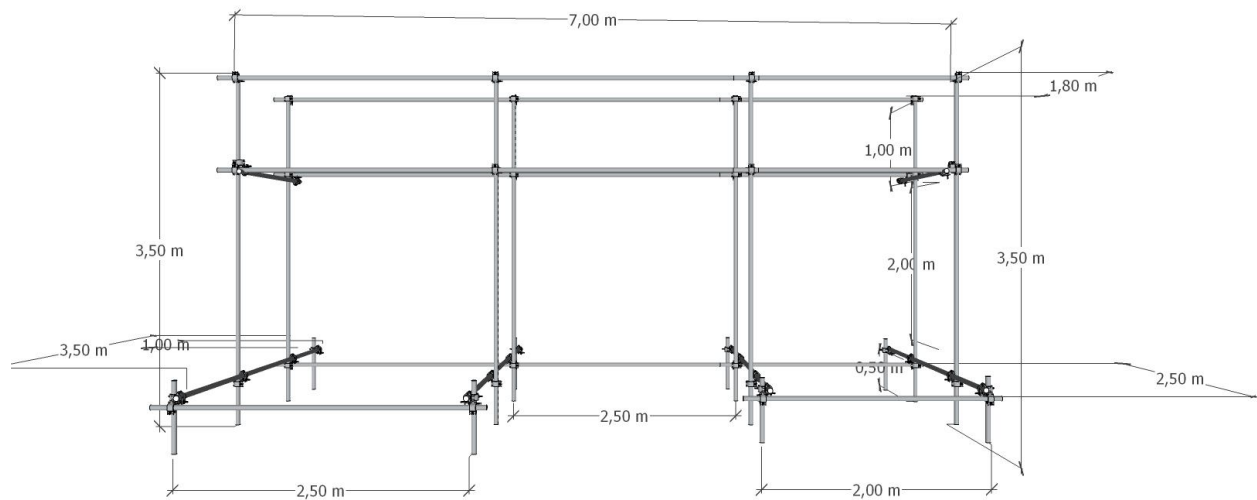
1. Hrvatska enciklopedija, mrežno izdanje. Leksikografski zavod Miroslav Krleža, 2020., pristup: 2. 9. 2020.
2. <http://www.cunerview.net/index.php/Opca-kultura/Nova-europska-drama-rusenje-tabua-i-moralnih-normi>, pristup: 9. 9. 2020.
3. https://en.wikipedia.org/wiki/Nikolay_Kolyada, pristup: 08.09.2020.
4. <https://www.jasatomic.org/mrznja-rusi-ljubav-gradi/>, pristup: 8. 9. 2020.
5. <https://hrcak.srce.hr/188905>, Koljada, A. V., *Murlin Munro.* pristup: 2. 9. 2020.
6. <https://www.matica.hr/vijenac/414/r/kazaliste/>, Muhoberaec, Mira. (2010.), *Scenografija i kostimografija u Hrvatskoj*, pristup: 04.09.2020.
7. <https://scenagorica.com/murlin-munro/>, pregled: 2. 9. 2020.

7. Prilozi

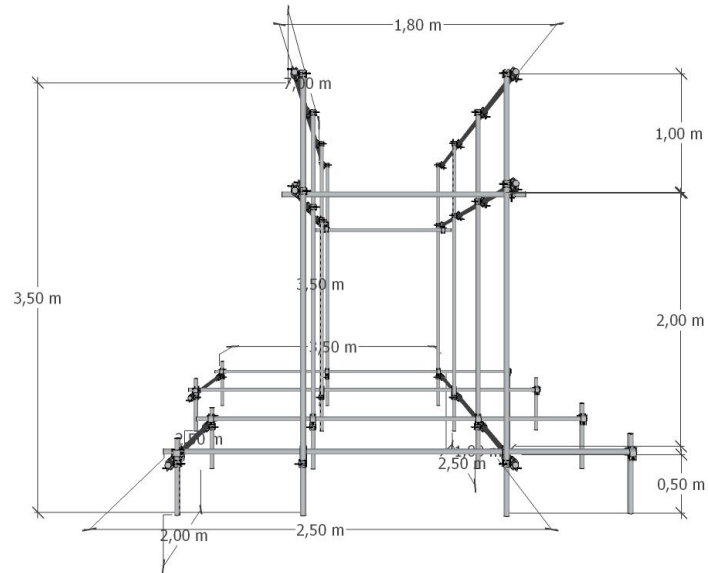
Slika 1. Industrijski stil uređenja životnog prostora.....	9
Slika 2. Likovna skica hodnika	11
Slika 3. Likovna skica mračne sobe	12
Slika 4. Likovna skica male sobe.....	13
Slika 5. Likovna skica kuhinje i dnevne sobe.....	14
Slika 6. Likovna skica 1.....	15
Slika 7. Likovna skica 2.....	16
Slika 8. Fotografija makete 1.....	17
Slika 9. Fotografija makete 2.....	17
Slika 10. Tlocrtni prikaz smještaja elemenata	24
Slika 11. Nacrt skele s dimenzijama	24
Slika 12. Bokocrt skele s dimenzijama	25
Slika 13. Tlocrt skele s dimenzijama	25
Slika 14. Nacrt stepenica za izradu	26
Slika 15. Bokocrt stepenica za izradu	26
Slika 16. Nacrt rukohvata za stepenice	27
Slika 17. Tlocrt samostojeće ploče za armaturnu mrežu.....	27
Slika 18. Nacrt samostojeće ploče za armaturnu mrežu.....	28



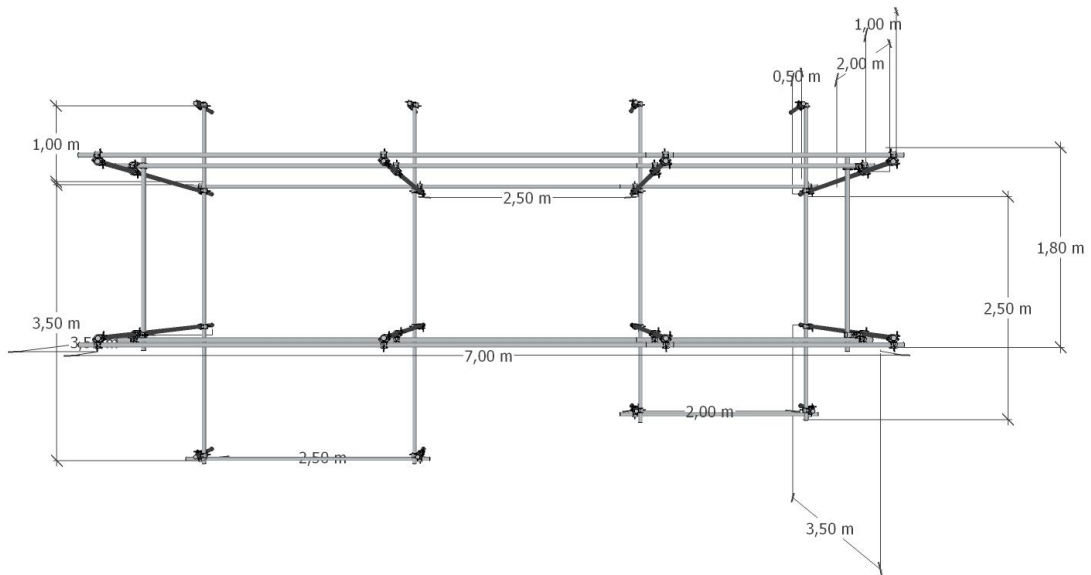
Slika 10. : Tlocrtni prikaz smještaja elemenata na pozornici (izrađen pomoću *Sketchup* programa)



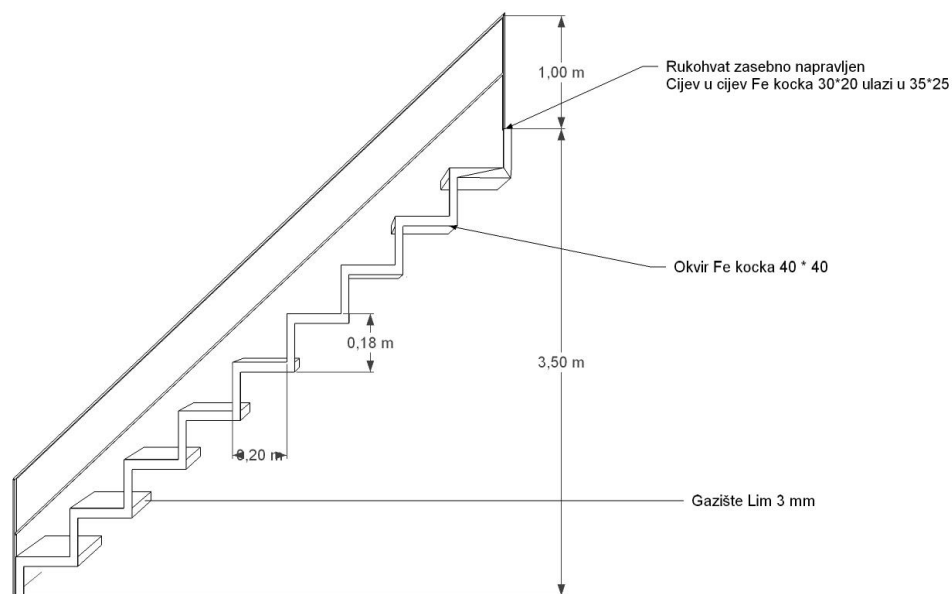
Slika 11.: Nacrt skele s dimenzijama (izrađen pomoću *Sketchup* programa)



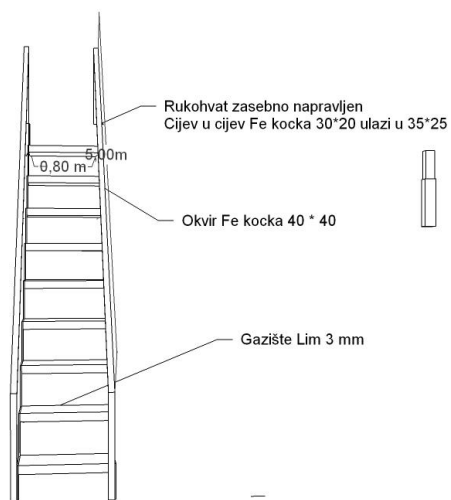
Slika 12. : Bokocrt skele s dimenzijama (izrađen pomoću *Sketchup* programa)



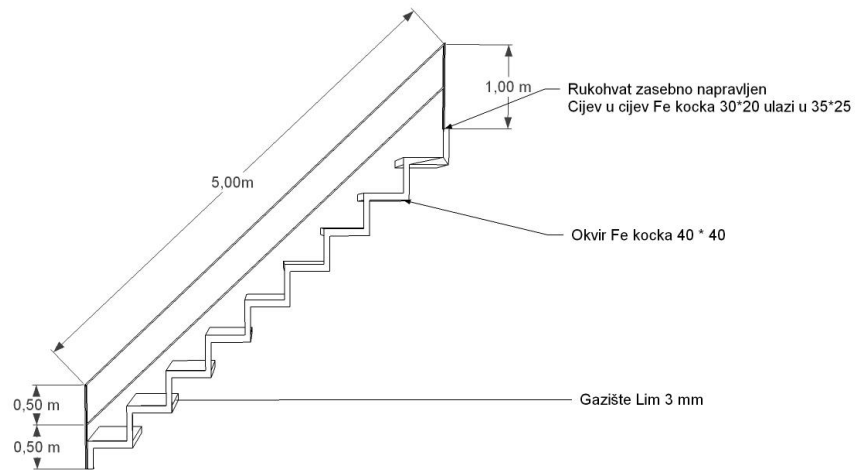
Slika 13. : Tlocrt skele s dimenzijama (izrađen pomoću *Sketchup* programa)



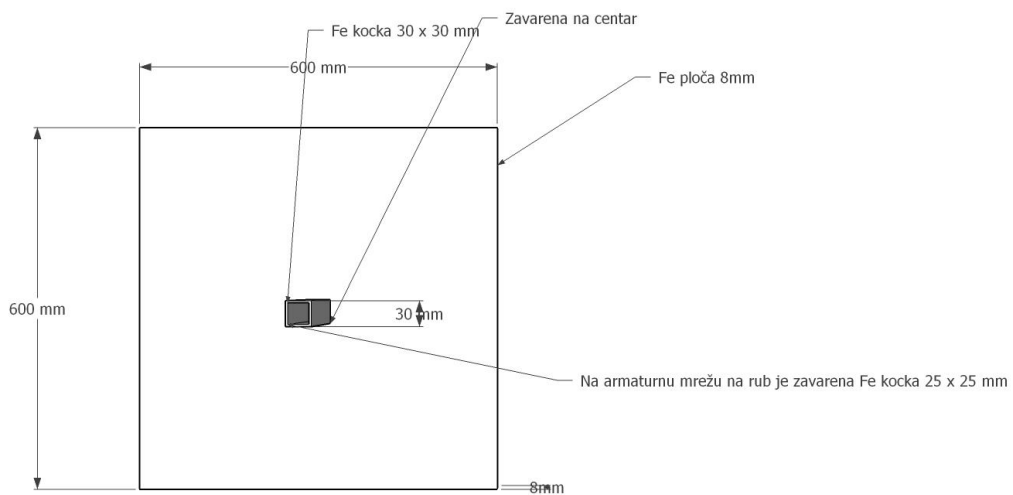
Slika 14. : Nacrt stepenica za izradu (izrađen pomoću *Sketchup* programa)



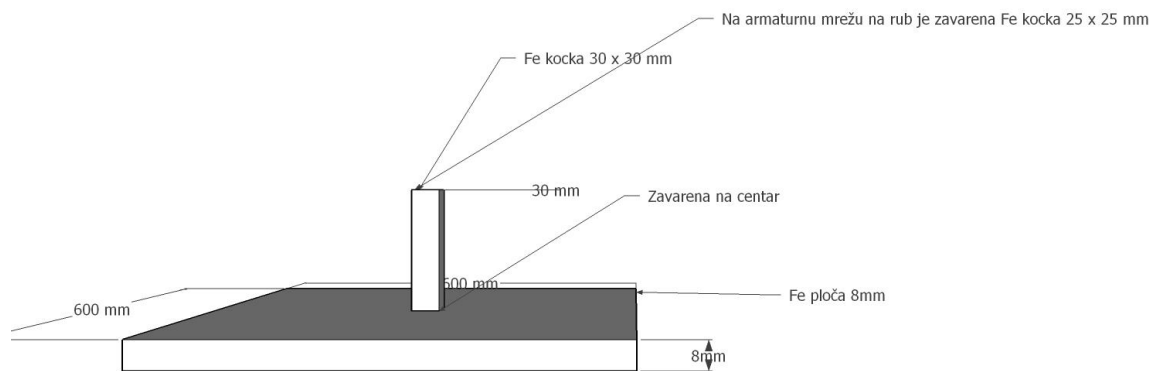
Slika 15. : Bokocrt stepenica za izradu (izrađen pomoću *Sketchup* programa)



Slika 16. : Nacrt rukohvata za stepenice (izrađen pomoću *Sketchup* programa)



Slika 17. : Tlocrt samostojećé ploče za armaturnu mrežu (izrađen pomoću *Sketchup* programa)



Slika 18. : Nacrt samostojeće ploče za armaturnu mrežu (izrađen pomoću *Sketchup* programa)