

Suvremene scenografske stilizacije etno uporabnih predmeta Slavonije, Baranje i Srijema

Ulić, Lucija

Undergraduate thesis / Završni rad

2021

Degree Grantor / Ustanova koja je dodijelila akademski / stručni stupanj: **Josip Juraj Strossmayer University of Osijek, Academy of Arts and Culture in Osijek / Sveučilište Josipa Jurja Strossmayera u Osijeku, Akademija za umjetnost i kulturu u Osijeku**

Permanent link / Trajna poveznica: <https://urn.nsk.hr/urn:nbn:hr:251:090457>

Rights / Prava: [In copyright](#)/[Zaštićeno autorskim pravom.](#)

Download date / Datum preuzimanja: **2025-02-22**



Repository / Repozitorij:

[Repository of the Academy of Arts and Culture in Osijek](#)



SVEUČILIŠTE J. J. STROSSMAYERA U OSIJEKU
AKADEMIJA ZA UMJETNOST I KULTURU U OSIJEKU
ODSJEK ZA KREATIVNE TEHNOLOGIJE
PREDDIPLOMSKI SVEUČILIŠNI STUDIJ
DIZAJN ZA KAZALIŠTE, FILM I TELEVIZIJU

Lucija Ulić

**„Suvremene scenografske stilizacije etno uporabnih
predmeta Slavonije, Baranje i Srijema“**

ZAVRŠNI RAD

Mentorica: izv.prof.dr.art. Jasmina Pacek, univ.spec.art.therap.

Osijek, 2021.

SAŽETAK

Namještaj i ostali uporabni predmeti Slavonije, Baranje i Srijema nepresušan su izvor inspiracije za mnoge. Ovaj rad bavi se načinima na koje se etno uporabni predmeti mogu modernizirati i stilizirati, razigravajući njihove oblike, linije, uzorke i boje.

U radu se propitkuje kako seoska soba može postati dizajnerski namještaj ili suvremena scenografska stilizacija za kazalište ili film. Odabrani su standardni uporabni predmeti za stilizaciju: krevet, ormar, stol i stolice koji su najčešći u uporabi u kući pa tako i na sceni. Rad se bavi njihovom novom unikatnom likovnošću, ali i funkcionalnošću u scenskoj igri.

Inspiracija za nove kreacije i stilizacije pronađena je ne samo u namještaju nego i u uzorcima i bojama drugih etno uporabnih elemenata kao što su tekstilne ponjave i šarane tikvice. Razigravanje i rastavljanje motiva na komponente omogućilo je da se primjerice samo jedan element motiva, recimo latica cvijeta, transformira u zanimljivu i inovativnu stranicu ormara, sjedište ili naslon stolice.

Primjenom bogatih, intenzivnih paleta boja s tekstilnih predmeta, na drveni namještaj koji je tradicionalno bio samo smeđe boje, isti je vidno osuvremenjen, dok je etno inspiracija i dalje prepoznatljiva.

Ključne riječi: etno, namještaj, tikvice, ponjave, suvremene stilizacije, scenografija

Sadržaj

1. UVOD	1
2. UREĐENJE SEOSKE KUĆE	1
2.1. Materijali	1
2.1.1. Sirovina drvo	1
2.1.2. Sirovina tekstil /vuna	2
2.1.3. Sirovina tekstil /lan, konoplja i pamuk	3
2.2 Uporabni predmeti u seoskim kućama: sttolice i stolovi, ormari, kreveti, ogledala i okviri za slike	3
3. MOJA INSPIRACIJA	5
3.1. Bojane tikvice	6
3.2. Seoske ponjave	11
3.3. Seoski namještaj	13
4. POSTUPAK RADA	17
4.1 Promišljanje scenske funkcionalnosti uporabnih predmeta koji čine scenografiju kućanstva	17
4.2. Crtanje oblika seoskog namještaja po promatranju	18
4.3. Kreiranje paleteboja iz kolorita seoskih ponjava.....	18
4.4. Crtanje uzoraka iz ukrašenih tikvica.....	24
4.5. Dizajniranje unikatnog namještaja.....	29
4.5.1. Idejne skice	29
4.5.2. Tehničke skice	29
4.5.3. Koloritska razrada namještaja	30
5.ZAKLJUČAK	31
6. PRILOZI.....	33
6.1. Idejne skice.....	33

6.2. Tehničke skice	37
6.3. Koloritska razrada namještaja	42
7. POPIS SLIKA I PRILOGA	54
7.1. Popis slika.....	54
7.2. Popis priloga (idejne skice, tehničke skice, koloristička izrada namještaja).....	55
8. LITERATURA	1

1. UVOD

U kakvom su okruženju živjele naše bake i bake naših baka?

Iako na prvu izgleda nespojivo, zanimalo me kako bi jedna seoska soba izgledala danas, u modernom svijetu. Kako bi ona izgledala na televiziji, ali posebice kako bi izgledala u kazalištu, odnosno na sceni.

Koji su sve načini na koje ju mogu modernizirati i prilagoditi? Može li seoska soba postati dizajnerski namještaj? Može li jedna obična seoska soba biti toliko prepoznatljiva, čak i ako joj transformiram glavne značajke te ih razigram s utjecajem drugih tradicijskih elemenata etno uporabnih predmeta kao što su tekstilni predmeti ili ukrasne tikvice?

Upravo sam zbog toga odlučila istražiti ovu temu. Ono što me posebno zanimalo je kako bi danas, uz sve mogućnosti koje nudi 21. stoljeće, taj namještaj mogao izgledati. Koliko bi on bio praktičan i može li on biti unikatan? Može li jedan autorski komplet namještaja koji postavimo na scenu, uz stilizacije etno utjecaja, istovremeno podsjetiti na tradicijske elemente Slavonije, Baranje ili Srijema, a biti suvremen, autorski i originalan?

2. UREĐENJE SEOSKE KUĆE

2.1. Materijali

2.1.1. Sirovina drvo

Stoljećima su naši preci sami izrađivali uporabne predmete kako bi si olakšali težak život na selu. Uporabne predmete su izrađivali obični ljudi, seljaci, koji su s koljena na koljeno izučavali umijeće obrade drveta. Sve su izrađivali ručno bez pomoći električnih alata. S obzirom na mogućnosti koje su ljudi na selu imali, namještaj nije bio savršeno ravan, ali u njegovom dizajnu se vidi težnja prema simetriji. U samom početku istraživanja ove teme bilo mi je bitno utvrditi kakav su namještaj koristili ljudi u selima, tko ga je izrađivao i od čega je bio izrađen. Ono što

sam otkrila je da su ljudi koji su izrađivali namještaj bili jako cijenjeni. Sam zanat bio je nešto što nije znao svako, znanje se najčešće prenosilo generacijama u obitelji. Bili su to muški članovi a zvali su ih tišljeri. Tišljeri su dakle bili majstori stolari. Selo ih je iznimno cijenilo, iz današnje perspektive, tišljeri su svojevrsni umjetnici koji su obradu drveta doveli gotovo do savršenstva. Osim obrađivanja i "građenja" samog komada namještaja, tišljeri su ga sami i dizajnirali, naravno, u dogovoru s kupcima proizvoda. Biti majstor tišljer bio je častan posao. Bogati seljani svoj namještaj su izrađivali od hrastovine, dok većina stanovništva nije imala sredstava za namještaj od tog drveta. Umjesto hrasta u selima se koristila čamovina, jasen i javor. Šare su se bojale gustim češljem, a namještaj se onda još premazivao takozvanim firnajzom. Firnajz je lak koji se pravio od lanenog ulja, a često se koristi i u slikarstvu. Isti tip impregnacije koristi se i danas, a nanesen u više slojeva postaje zaštitni lak. S obzirom na kvalitetu izrade, dobro očuvan namještaj i danas se može koristiti.

2.1.2. Sirovina tekstil /vuna

Gotovo sva domaćinstva na selu imala su ovce, neki samo za osobne potrebe, a neki su ipak imali veća stada. Seljaci su šišali ovce u jesen i proljeće. Jesenska vuna bila je kvalitetnija od one proljetne. Nakon šišanja, vuna se prala u lužnoj vodi. Lužna voda je domaći sapun koji je napravljen od masnoće i pepela. "Bunarske vode na ovom području spadaju u "tvrde" vode, pa ako je bilo moguće vuna se prala u rijekama, a ako se uspjelo prije šišanja i ovce "okupati" u rijeci, dobivena vuna bila je puno "mekša" i takova puno lakša za češljanje i pređenje. Nakon pranja, vunu su sušili (ako je bilo moguće) vani na otvorenom (na suncu), a u većini slučajeva čekala se zima da se nastavi s daljnjom obradom. Nakon dnevnih poslova, obično predvečer uz vatru sjedile su snaše s drvenom "preljom" ili "preslicom" predući vunu. Tek kasnije prelo se na "čekrk" što je išlo puno brže. Vunu su češljali ručno za "jorgane" i "donje dunje", a tek kasnije su zanatlije "štrikeri" vunu češljali strojno. Ispredenu vunu prvo su namatali na "kančele" te opet prali, sušili i već po potrebi izbjeljivali u "lužnoj vodi" (i čistu lugu, nerazrijeđenom) ili bojali,

"farbali" prirodnim bojama dobivenim iz lišća (zelena), hrastove kore, lukovice, orahove ljuske i dr."¹

Gotovo je nemoguće nabrojati sve proizvode koji su bili izrađeni od tako prerađene vune. Izrađivale su se ponjave za krevet, ponjavci za sjedalo bicikla, ponjavčići koji su se koristili za klečanje u crkvi kako se ne bi uprljalo misno ruho i mnoge druge stvari.

2.1.3. Sirovina tekstil /lan, konoplja i pamuk

Osim vune u slavonskim selima koristili su se i lan, konoplja te pamuk od kojih su žene izrađivale platna. "Većinom je sadnja, obrada, tkanje i šivanje bila obveza žena. Lan i konoplja su "domaće" biljke dok se pamuk iz uvoza (prije otprilike 150 godina) počeo koristiti u većoj mjeri. Laneno platno (kasnije i pamučno) korišteno je kao odjevno, a platno dobiveno iz konoplje kao uporabno platno. Sam naziv uporabno platno govori nam da su od njega izrađivane potrepštine u kućanstvu. Razne vrste vreća za nošenje ili spremanje usjeva, brašna i drugog."² Od lanenog se platna izrađivala gotovo sva odjeća koja se tada nosila, muška i ženska. Tek kasnije su žene polako prelazile na pamuk i od njega počele izrađivati i odjeću, stolnjake, ponjave i drugo.

2.2 Uporabni predmeti u seoskim kućama: stolice i stolovi, ormari, kreveti, ogledala i okviri za slike

Nakon razmišljanja o raznim predmetima koje su naši stari svakodnevno koristili, odlučila sam se proučavati ono što je u svakom kućanstvu bilo uvijek prisutno kao neophodan namještaj, a to su: stol, stolice, kreveti, ormar i ogledalo. Nijedno kućanstvo nije moglo funkcionirati bez velikog, masivnog kuhinjskog stola oko kojeg se svaki dan skupljala obitelj te zajedno objedovala. Kada se nešto slavilo, stol je uvijek bio centar oko kojeg se selo okupljalo. Osim za

¹ Alatrović, K. (2014). *Razglednica iz šokadije – Šokadija kroz život i prošlost*. Đakovo: UPT Đakovo. Str.120.

² Alatrović, K. (2014). *Razglednica iz šokadije – Šokadija kroz život i prošlost*. Đakovo: UPT Đakovo. Str.123.

objedovanje i slavlje, korišten je i za veliki broj kućanskih poslova kao što je primjerice priprema namirnica za kuhanje jer u starinskim kuhinjama nije bilo “radnih ploha”. Stol je bio jedina horizontalna površina na kojoj se nešto moglo raditi. Na kuhinjskom stolu su se pisale i školske zadaće (nije bilo radnih stolova za djecu), odrasli su pisali pisma, na njemu se krojila odjeća i obavljale druge aktivnosti vezane za proizvodnju odjevnih predmeta i obrade tekstila. Uz stol naravno dolaze i stolice koje su također bile iznimno važne u svakom domaćinstvu. U vremenu prije fotelja, dvosjeda i trosjeda te uredskih stolica, sve vrijeme sjedenja u bilo kojem obliku aktivnosti: objedovanja, druženja, čitanja, pisanja, ručnog rada, slušanja radija, kasnije i gledanja televizije se obavljalo sjedeći na stolicama. Njihova udobnost bila je izuzetno bitna kao i kvaliteta izrade.

Kreveti također pripadaju grupi osnovnog namještaja u bilo kojoj kući. Nisu postojali dupli “bračni kreveti” nego samo kreveti za po jednu osobu. Bili su visokih zaglavlja i masivne konstrukcije. Često su dva takva kreveta bila spojena jedan do drugoga kako bi tvorili bračni krevet. Bračni krevet i ponjava na njemu imali su tada veliko značenje. Bili su jako bitan simbol plodnosti i obitelji. Isti takvi kreveti korišteni su za djecu, a u njima je nekada spavalo i po petero djece.

Ormari su također imali veliku ulogu jer su žene u njih pohranjivale ponjave, stolnjake, svu odjeću i ostale oprave. Također su bili masivni i čvrsti kao i sav ostali namještaj. Većinom su bili dvokrilni, jer bi jednokrlni bili previše nestabilni kao samostojeći objekti, a ormari širi od dvokrilnih se nisu mogli izraditi tadašnjom tehnologijom.

Ogledala i okviri za slike ne pripadaju neophodnom namještaju seoske kuće, no ja sam ih odabrala imati kao dijelove cjeline jer mi daju kompozicijsku ravnotežu kao dodatne okomice na sceni.

3. MOJA INSPIRACIJA

Moje iskustvo s ruralnim elementima je skromno, odrasla sam u urbanom okruženju i iako su bake i djedovi rođeni i odrasli u selima u Slavoniji, moji su roditelji odgojeni u gradu. Sve što znam čula sam od bake i sve su to bile samo priče. Nisam imala priliku odrastati na selu ili provesti neko vrijeme u takvom okruženju. Možda je baš manjak tog iskustva doveo do velike želje da istražim ovu temu. Zaintrigirala me lokalna kulturna baština, posebno svakodnevni, uporabni predmeti. Zaintrigiralo me stvaralaštvo seljaka koju su s vrlo malo postigli jako puno. Ono što me posebno zanimalo i veselilo je umjetničko stvaralaštvo naših žena koje su, uz sve ostale teške i fizičke poslove, imale volje i našle vremena da na uporabne predmete "utisnu" običaje, kulturu i značenje pojedinih običaja i događaja.

Što se samog namještaja tiče zainteresirala me mogućnost da taj isti dizajn i danas može funkcionirati u originalu, ali i kao inspiracija za suvremene dizajnerske stilizacije. Namještaj me inspirirao da počnem dizajnirati novi namještaj koji bi gledatelja neupitno podsjetio na ruralna područja Slavonije, Baranje i Srijema, a istovremeno bio suvremen i unikatan. Mogućnost pretvaranja tradicijskog seoskog namještaja, njegovog oblika i materijala u nešto što bi danas bila dizajnerska kreacija za namještaj suvremenih kućanstva zaintrigirala me. Osim u kućanstvima, ovakav stilizirani namještaj mogao bi se koristiti kao scenografska rekvizita za primjenu na filmu, kazalištu ili festivalima. U posljednjih nekoliko godina primjetan je razvoj filma u regiji, gdje je radnja je često smještena u selima Slavonije, Baranje i Srijema, što otvara brojne mogućnosti za ovakve scenografske primjene. Festivali u Slavoniji, Baranji i Srijemu kao što su Đakovački vezovi, Etno susreti ili Vinkovačke jeseni su također sve posjećeniji. a počeli su se prenositi i na nacionalnoj televiziji što kulturi i baštini regije daje veću vidljivost. Samim time otvara se mogućnost prikaza etno stilizacija i na toj razini. Ipak najveću primjenu stilizacija etno namještaja vidim u kazalištu. Svjedoci smo da danas ima sve više predstava koje su radnjom smještene u ruralna područja Slavonije, Baranje i Srijema. Jednako tako svjedoci smo scenskih prikaza ruralnog područja tako da se ili koriste predmeti koji su samo pronađeni po selima ili nemaštovita stilizacija predmeta koja je često uvjetovana nedostatkom budžeta. Ono što bih ja voljela u svom završnom radu pokazati je primjer maštovite i suvremene stilizacije ruralnog namještaja. Mislim da bi unikatnost mogla postići razigravanjem linija, oblika i boja.

Odlučila sam se pokušati kreirati unikatne linije namještaja čija likovnost proizlazi iz uzoraka koje sam pronašla na tikvicama i ponjavama, kao i palete boja koje originalno nalazimo na raznim vrstama etno tkanina.

3.1. Bojane tikvice

Tikvica je u Slavoniji imala veliki značaj i vrijednost. Nije poznato kada se ona počela uzgajati u našim krajevima jer ne postoji točan navod o tome, no smatra se da su ju još stari Egipćani poznavali, a da su sjeme u naše krajeve donijeli Rimljani. Tikvica se najčešće koristila kao posudica za vodu ili se iz nje posluživala hrana, ali zbog svoga izgleda brzo je postala ukras pa se sadila u prednjim vrtovima kako bi svima bila vidljiva. "Sve je to iz roda tikava, kao jednogodišnje biljke, koje se sade u bašči pored ograde. Ogradice, tarabe, ispod loze lomače, da bi se mogla penjati njihova loza, i objesiti njihovi plodovi. U jesen kad svi ti plodovi sazriju, oberu se, ostave sušiti do zime i u zimi se priređuju za uporabu."³ Kako ova vrsta tikvice nije bila za jelo, uskoro su seljaci našli još načina kako ju iskoristiti pa su ih počeli ukrašavati i bojati. "Slavonska šarana tikvica postala je prepoznatljiv umjetnički izraz običnog čovjeka pa danas šarana tikvica predstavlja suvenir izuzetne vrijednosti koji mnogi žele imati u svom domu. Vrijednost tikvice ogleda se u bogatstvu šara (motiva) i kreativnosti čovjeka koji je proveo sate u njezinu osmišljavanju."⁴ "Šaranje tikvica danas predstavlja poseban likovni, umjetnički izraz običnog čovjeka. Kako se šaranjem oduvijek bavio prosti puk, nije mu se pridavala velika pažnja, pa nije imao tko ni zabilježiti prve početke umjetničkog izraza priprostog čovjeka."⁵ Možemo to zamisliti kao šaranje po pisanicama. Neki seljak je možda dok je čuvao ovce imao tikvicu za vodu, počeo je na nju ucrtavati motive. S vremenom su seljaci počeli to raditi sve više i uvodili su nove, zanimljivije motive. Prvo su to bile crne boje, ona se dobivala iz jezgre oraha

³ Alatrović, K. (2014). *Razglednica iz šokadije – Šokadija kroz život i prošlost*. Đakovo: UPT Đakovo. Str. 204.

⁴ Matijević, J. (2010). *Slavonske tikvice – priručnik o uzgoju i šaranju tikvica*. Vinkovci: Biblioteka: Izvanredna izdanja. Str. 15. Str.6.

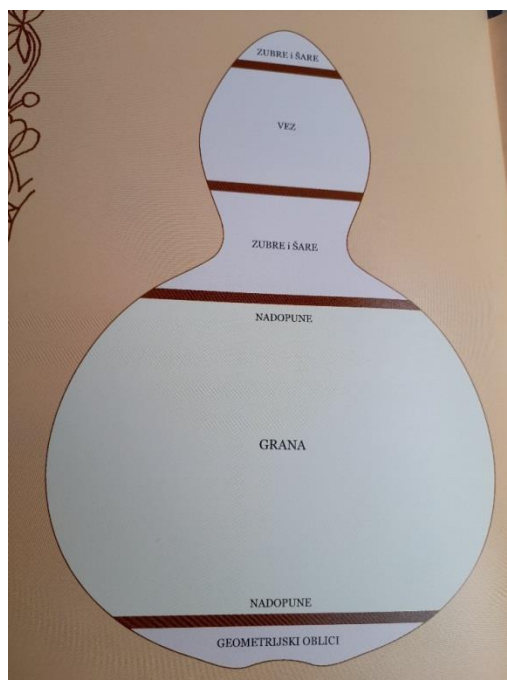
⁵ Matijević, J. (2010). *Slavonske tikvice – priručnik o uzgoju i šaranju tikvica*. Vinkovci: Biblioteka: Izvanredna izdanja. Str. 15.

koja se pržila. S vremenom su seljaci otkrili da mogu dobiti crvenkastu boju jer su shvatili da dušična kiselina ostavlja crvenkast trag na tikvici.

Za šaranje po tikvicama bilo je bitno pripremiti same tikvice. Naime, ona mora biti potpuno suha, njena zaštitna koža se ostruže tako što ju potopimo u mlaku vodu i pustimo da koža malo omekša. Nakon toga tikvicu treba dobro osušiti i tada je spremna za šaranje. Postoje razni motivi koji se crtaju na tikvice, ali postoji i određeni red kako se motivi nanose. Na sami vrh, odnosno grlo tikvice nanose se motivi zube i šara, potom, malo niže na red dolazi vez, ispod veza ponavljaju se zube i šare. Na trбуhu tikvice, koji je najširi dio, crtaju se nadopune i grane, a na samom dnu smješteni su geometrijski oblici.



Slika 1 Obojene tikvice



Slika 2 Prikaz redoslijeda ukrašavanja na tikvici

Urezivanje (utiskivanje) :

"Urezivanje šara u koru tikvice radi se nožićem ili prilagođenim alatom oštrog vrha. Šare se urezuju ili utiskuju u tikvicu u dubini do najviše pola milimetra kako ne bismo probušili tikvicu. Dobro je kombinirati crtanje šara i urezivanje tako da nakon što nacrtamo šare na vratu tikvice odmah pristupimo njihovom urezivanju."⁶

Crnjenje tikvice:

"Za crnjenje tikvice potrebna nam je jedna do dvije jezgre oraha (nekad se koristila i zobena slama). Orahovu jezgru stavimo u metalnu posudicu te zagrijavamo na štednjaku ili plameniku. Kada jezgra poprimi crnosmeđu boju i postane masna spremna je za upotrebu. ...Masnim orahom premažemo cijelu tikvicu pazeći da ispunimo u potpunosti sve urezane kanaliće šara na tikvici.

⁶ Matijević , J. (2010). *Slavonske tikvice – priručnik o uzgoju i šaranju tikvica*. Vinkovci: Biblioteka: Izvanredna izdanja. Str.24.

Dakle, svaka urezana linija postat će crne boje i šara će postati izražajnije. Višak crnila skinemo mekom krpom, a tikvica će dobiti zagasiti sjaj."⁷



Slika 3 Crnjenje tikvica

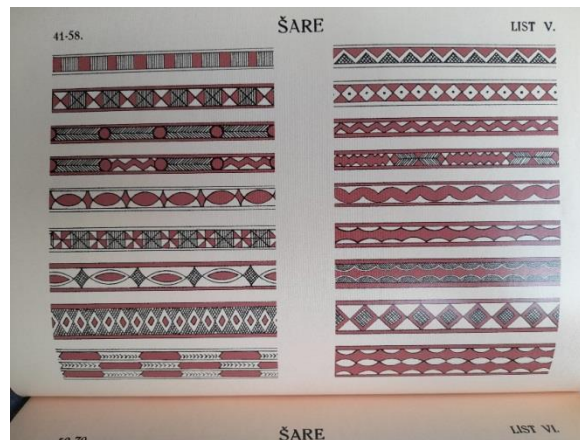
Bojanje tikvice:

Za bojanje nam je potrebna dušična kiselina. "Za nanošenje kiseline na tikvicu treba nam meko drvce zašiljeno u obliku pera. Odlično je drvce od domaće metle. Nakon što smo pažljivo urezali šare, s istom je pažnjom potrebno obojiti ona polja šare koja smo predvidjeli prema predlošku za bojanje."⁸

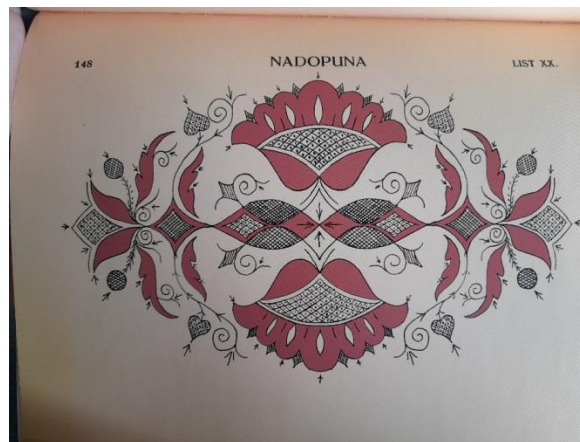
Mjesta na koja je nanescena kiselina odmah će dobiti crvenkastosmeđu boju.

⁷ Matijević , J. (2010). *Slavonske tikvice – priručnik o uzgoju i šaranju tikvica*. Vinkovci: Biblioteka: Izvanredna izdanja. Str.25.

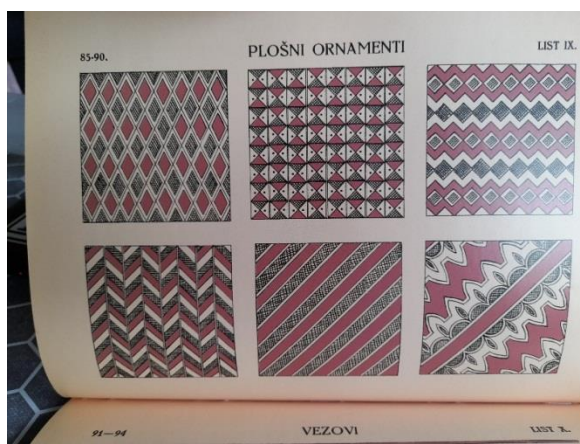
⁸ Matijević , J. (2010). *Slavonske tikvice – priručnik o uzgoju i šaranju tikvica*. Vinkovci: Biblioteka: Izvanredna izdanja. Str.26.



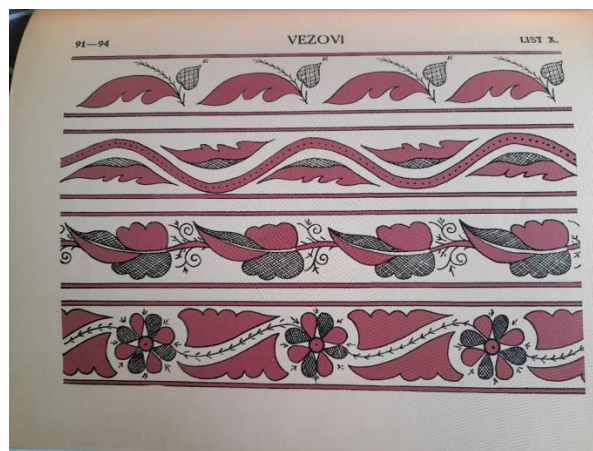
Slika 4 Prikaz šara



Slika 5 Prikaz nadopune



Slika 6 Prikaz ornamenata



Slika 7 Prikaz vezova

3.2. Seoske ponjave

“ “Krpana ponjava” zasigurno jedinstvena je pojava u tradicijskom narodnom stvaralaštvu hrvatske”⁹

Ponjava – “Predstavlja osebujno žensko pismo koje objelodanjuje intimu duše, umijeće o vještinu žuljevite ruke. Tom čudesno zanimljivom i nadasve intrigantnome kulturološkom predmetu kojim se prekriva bračna postelja nema pandana među hrvatskim pokrivkama.”¹⁰

Ponjave su uz stolnjake i posteljinu kući davale boju. Bile su izrađene od vune ili platna, a imale su svakodnevnu uporabu ali i ukrasnu namjenu. “Način njihove izradbe i ukrasa ovisi o razvijenosti te vještine u pojedinim krajevima.” Na prekrivačima i krevetnini često možemo vidjeti razne simbole koji pričaju priču. "Gledajući ih, pred nama kao da se otvara uzbudljiva knjiga o drevnim vjervanjima i običajima: zaštite od uroka, osiguranja sreće, zdravlja i radosti, a još najviše osiguranja potomstva, zdravog poroda... Ima tu vjervanja iz doba kada su u životu čovjeka veliku ulogu imale određene životinje zahvaljujući nekim svojim posebnim odlikama, napose seksualnim. One, kao magijski simboli plodnosti, mladom paru trebaju donijeti svu vrelinu ljubavne požude, a "u bešiki malog baju" - muškog potomka prije svega. Nadalje, likovni govor krpanih ponjava otkriva nam prastara božanstva, kojima su određene životinje, biljke,

⁹ Toldi, Z. (1999). *Dvoje leglo – troje osvanilo*. Slavonski Brod: Muzej Brodskog Posavlja. Str.5.

¹⁰ Toldi, Z. (1999). *Dvoje leglo – troje osvanilo*. Slavonski Brod: Muzej Brodskog Posavlja. Str.6.

stvari... bile posvećene, s kojima su ta drevna božanstva bila poistovjećivana."¹¹ Jedan od najčešćih motiva koji možemo naći na ponjavama bile su gljive. Motiv gljive imao je veliku važnost i često je bio vezen na ponjave za mlade parove kako bi im podario plodnost. Gljive su mogle biti vezane gusto u redovima po cijeloj dužini ponjave. Tako bi cijela površina ponjave bila ispunjena redovima gljiva koje su često bile ravnomjerno poslagane jedna do i jedna ispod druge. Mogle su biti poslagane na sredinu ponjave ili raspoređene po ponjavi uz druge biljne motive. Bez obzira na položaj gljive na formatu ona se uvijek prikazivala isto i imala je isto značenje. "Gljive su uvijek prikazane u presjeku - rentgenski, te stapka i klobuk neodoljivo podsjećaju na muški i ženski spolni organ, odnosno njihovo spajanje ritmu snošaja."¹² Česti su bili i vegetabilni motivi. Oni su često bili okvir same ponjave, najbolji i najčešći primjer je vinova loza s grožđem, često su tu bile i ruže, raznovrsni cvjetovi, grane, vitice i listovi. Biljke su također često bile prikazivane uz geometrijske elemente, ponekad su prikazivane i kao zasađene u lonce, a ponekad kako niču iz zemlje.



Slika 8 Prikaz seoske ponjave

¹¹ Toldi, Z. (1999). *Dvoje leglo – troje osvanilo*. Slavonski Brod: Muzej Brodskog Posavlja. Str.15.

¹² Toldi, Z. (1999). *Dvoje leglo – troje osvanilo*. Slavonski Brod: Muzej Brodskog Posavlja. Str.24.



Slika 9 Prikaz seoske ponjave

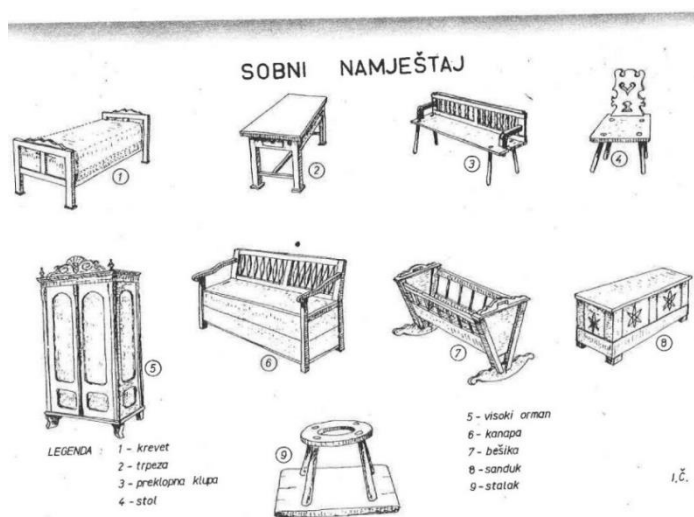


Slika 10 Prikaz seoske ponjave

3.3. Seoski namještaj

Namještaj u seoskim kućama kao i uporabni predmeti te dekor često su bili oblihi linija. Linije su bile poletne, nježne i prirodne. Prikazi vitica i cvijeća raznih geometrijskih motiva krasili su stolice, stolove, ormare i krevete diljem cijele Slavonije, Baranje i Srijema.

Ako za primjer uzmemo tipičnu stolicu jednog seoskog kućanstva, ona je često bila reljefno ukrašena i oblikovana. Nekada je imala ravne, oštre kosture, ali nikada nije bila u potpunosti sačinjena od takvih linija. Isti slučaj bio je sa svim namještajem. S obzirom na to da je sve bilo izrađeno ručno, svako kućanstvo je imalo jedinstven namještaj i trudilo da taj namještaj bude s jedne strane što kvalitetniji i funkcionalan, a s druge strane oku ugodan i jedinstven. S tim ciljem u namještaj su urezivali razne simbole, datume, inicijale. No, zanimljivo je što se generalan oblik svakog komada namještaja nije puno mijenjao. Primjerice, ormari su bili posebno bogato ukrašeni komadi namještaja. Prednjice su uvijek bile obilno ukrašene, ladice također kao i ručke i noge. Ponekad je majstor na vrh ormara dodao ukrasnu rozetu koja bi ormaru malo promijenila siluetu ili je noge oblikovao na malo drugačiji, osobniji način. No općeniti oblik je i danas vrlo prepoznatljiv. To su bili veliki, statični ormari s dva krila, uvijek simetrični. Visina i širina ormara gotovo je uvijek bila ista. Isto možemo primijetiti i kod kreveta. Krevet je uvijek bio visok, s visokim uzglavljem i prednjicom.



Slika 11 Prikaz sobnog namještaja



Slika 12 Prikaz ormara



Slika 13 Prikaz ormara



Slika 14 Prikaz kreveta



Slika 15 Prikaz stolica

4. POSTUPAK RADA

4.1 Promišljanje scenske funkcionalnosti uporabnih predmeta koji čine scenografiju kućanstva

Pri odabiru predmeta koje ću dizajnirati prvi kriterij je bio da to budu predmeti koji su najčešći uporabni u kući pa tako i na sceni. Drugi kriterij bio je da se oni mogu koristiti ne samo kao vizuali nego i u funkcionalnom igranju scena. Razmišljala sam i koliko i kako se ti predmeti mogu koristiti. Krevet, stol i stolice su vodoravne površine na kojima glumac može sjediti ili na njima može stajati. Ormar može služiti kao prolaz, može se otvarati i zatvarati, u njega se glumac može sakriti ili može sakriti nešto. Osim ormara bila mi je potrebna još jedna okomica. Odluka je pala na okvire za slike s obzirom na to da su i oni bili jako prepoznatljivi i svako kućanstvo ih je imalo. Također, jedan okvir za slike može poslužiti kao rekvizit pa glumac tako kroz njega može proviriti, on može postati prozor ili ga glumac može fizički skinuti i njime animirati, provlačiti se kroz njega, mogućnosti su bezbrojne. S obzirom na to da ovaj projekt ne radim za neku određenu predstavu ili postav bilo je bitno da se u odabiru nađu predmeti koji bi u većini slučajeva mogli biti multifunkcionalni. Bilo mi je jako zanimljivo stvarati nove oblike inspirirana tradicijskim, a istovremeno promišljati unikatnu autorsku likovnost i multifunkcionalnost.

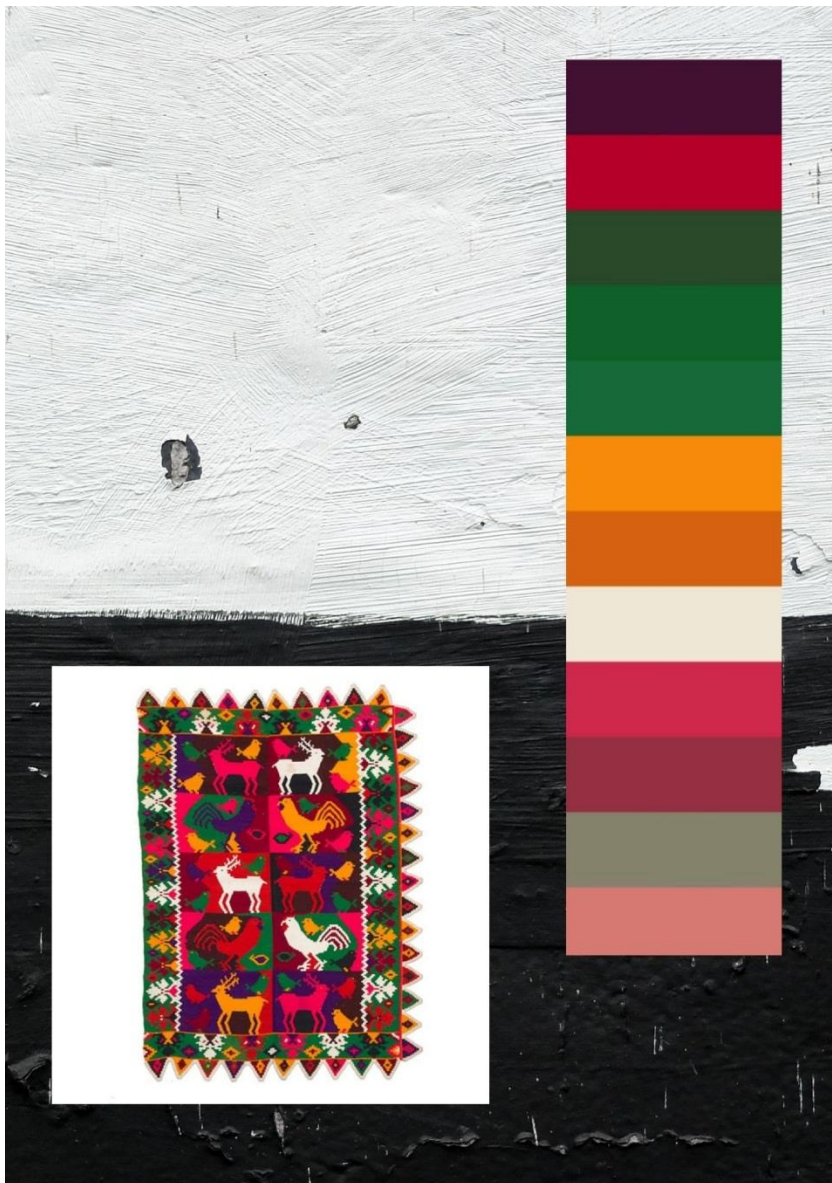
4.2. Crtanje oblika seoskog namještaja po promatranju

Kako bih se bolje upoznala s tradicijskim etno namještajem prvo sam iscrtavala oblike po promatranju, odnosno onakve kakvi zaista jesu i tek nakon toga krenula u preinake. Kod crtanja po promatranju dobila sam bolji dojam o standardnim proporcijama unutar jednog komada namještaja, te međusobnim odnosima proporcija različitih komada namještaja unutar jednog seta. Upoznala sam se s odnosima statičnih funkcionalnih elemenata namještaja u odnosu na dekorativne. Osim toga, jedan od razloga zašto je bilo bitno napraviti i ovaj korak je tak što sam razmišljala da je potrebno ostaviti barem neki od elemenata dizajna onakvim kakav je originalno bio da bi se prepoznala tradicijska inspiracija. Nekada je to bila samo širina ili visina objekta, a nekada su to bile prepoznatljive nogice ili neki drugi detalj. Primjerice, kada je krevet u pitanju uvijek sam prilikom svojih dizajnerskih razrada ostavljala originalnu tradicijsku visinu jer mislim kako je baš ona karakteristična za slavonski krevet. Kod stolice i stola to su često bile nogice, a kod ormara mi je bilo bitno da je uvijek dvokrilni i da je masivan.

4.3. Kreiranje palete boja iz kolorita seoskih ponjava

Možda najzanimljiviji dio ovog projekta, osobno, bilo je proučavanje, promišljanje i dizajniranje paleta boja. Ako gledamo isključivo namještaj, tu je prisutna cijela paleta tonova smeđih boja drveta. Boja drveta ovisi o puno čimbenika: vrsti drveta, o tome je li drvo bojano i/ili lakirano, kako je obrađeno, odnosno je li rezbareno i slično. Ono što je meni bilo puno zanimljivije od same boje drveta bile su tradicionalne boje koje su se nalazile na tkaninama. Ponjave su bile šarene, prepune čistih, jarkih boja koje su ruralnom interijeru davale prepoznatljiv stil. Kada razmišljamo o seoskoj idili danas, vrlo vjerojatno bi posegnuli za jarkom crvenom bojom. Ona u kombinaciji s bijelom ili plavom u našim glavama odmah daje dojam sela, to su boje naše zastave, naše šahovnice. Boje su to koje se i danas nalaze na primjerice vrpci oko uskršnje svijeće. One su karakteristične i za licitarska srca. Često i danas možemo vidjeti stolnjake i zastore sa sitno tkanim crveno bijelim kvadratima koji odmah podsjetu na ruralno područje. Osim boja koje pronalazimo na našoj zastavi tu su i druge često komplementarne boje koje su bile zastupljene na ponjavama i drugim tkanjima. Upravo te boje su ono što sam ja pronašla kao

glavnu inspiraciju za kreiranje mojih paleta boja. Unikatnost u procesu rada će se postići time da će se boje koje su inače bile na tekstuilu sada primijeniti na drveni namještaj.



Slika 16 Dizajn palate boja po uzoru na slavonsku ponjavu



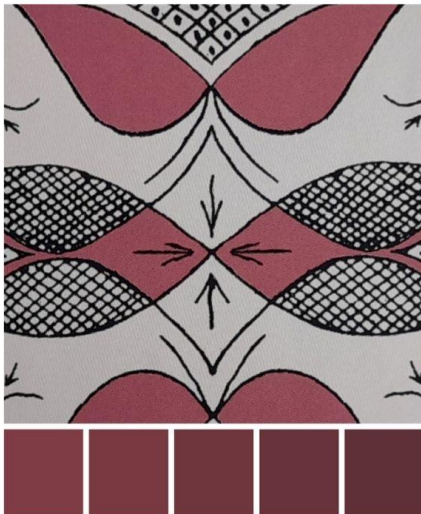
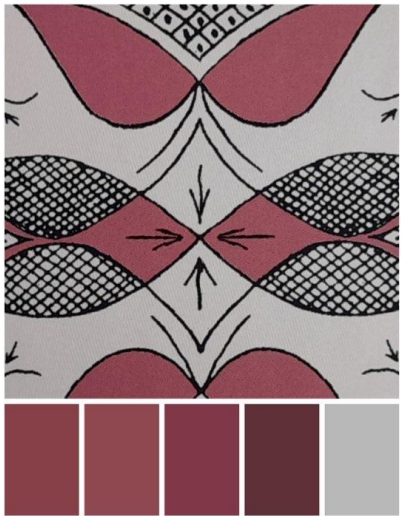
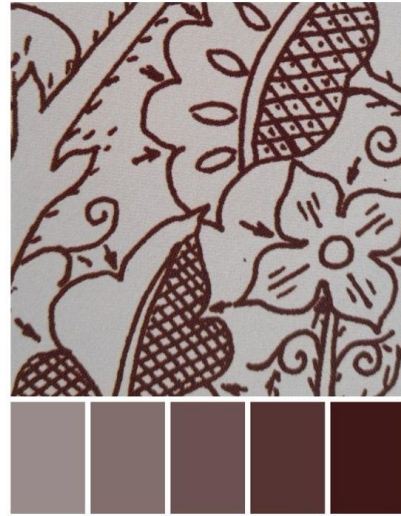
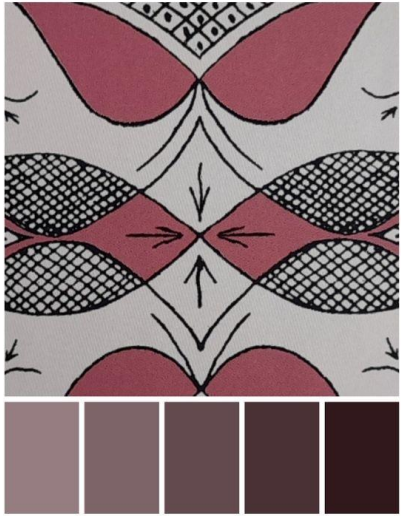
Slika 17 Prikaz dizajna palate boja po uzoru na motive sa slavonske ponjave



Slika 18 Prikaz dizajna palate boja po uzoru na motive sa slavonske ponjave



Slika 19 Prikaz dizajna palate boja po uzoru na motive sa slavonske ponjave



Slika 20 Prikaz dizajna palate boja po uzoru na uzorke sa šaranih tikvica



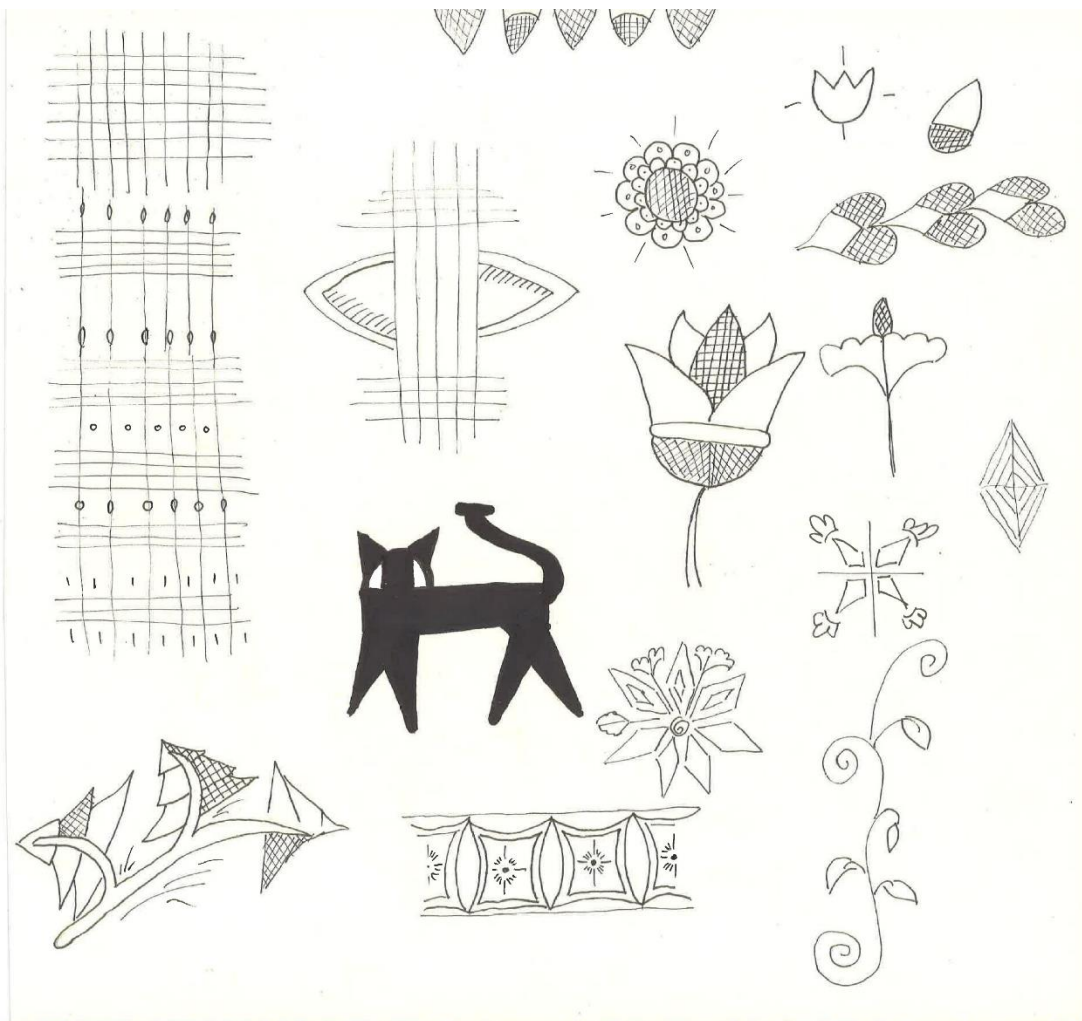
Slika 21 Prikaz dizajna palate boja po uzoru na motive sa slavonskih ponjava

4.4. Crtanje uzoraka iz ukrašenih tikvica

Nakon rada na paletama boja posvetila sam se proučavanju, promatranju i iscrtavanju uzoraka. Uzorci Slavonije, Baranje i Srijema vrlo su prepoznatljivi i danas ih možemo naći na tradicionalnim ukrasnim predmetima i suvenirima. Ja sam se odlučila promatrati bogatstvo uzorka na oslikanim tradicijskim tikvicama. Prema vrsti uzoraka na tikvicama pronalazimo i organske (većinom floralnog podrijetla) i geometrijske uzorke, figurativne ili apstraktne, različitih dimenzija, ali uvijek simetričnog karaktera. Proces rada s uzorcima započela sam prvo jednostavnim iscrtavanjem odabranih motiva po promatranju kako bih dobila linearni crtež odabranog motiva ili dijela motiva.

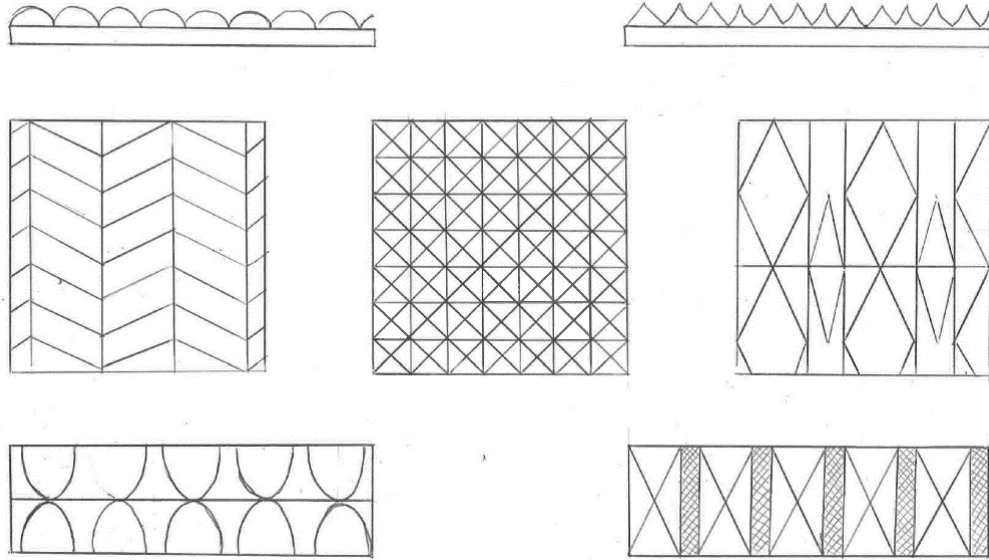


Slika 22 Prikaz iscrtavanja motiva po promatranju sa šaranih tikvica

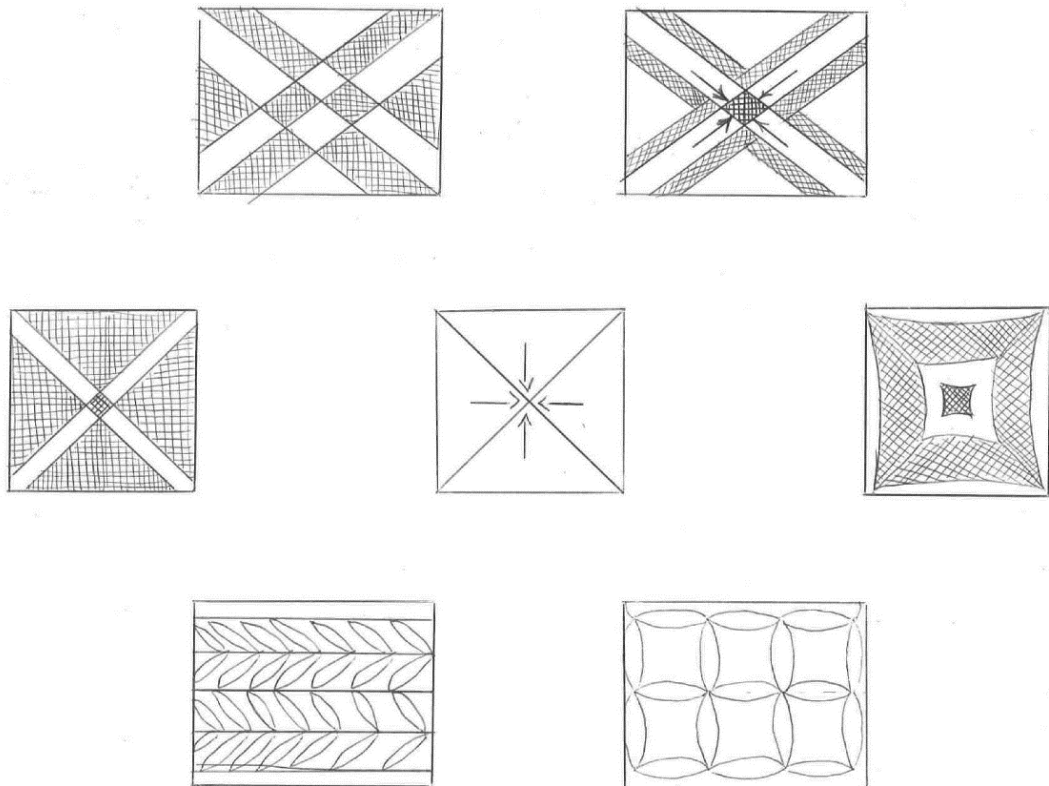


Slika 23 Prikaz iscrtavanja motiva po promatranju sa šaranih tikvica

Potom sam razradi pristupila na dva načina. Prvi pristup bio je takav da sam dizajnirala potpuno nove uzorke ponavljajući iscrtane elemente motiva na razne načine. Postavljala sam mreže linearnog ponavljanja u nizove, kvadratne mreže, mreže vertikalnih ili horizontalnih bordura gdje bi se jedan element ponavljao u svakoj bordure na različit način u različitom formatu. Kreirala sam i centralno simetrične mreže s četiri rotacije da dobijem novi motiv kvadratnog oblika. Planirala sam promisliti o mogućnosti da bih tako dobivene nove autorske uzorke mogla koristiti kao dekoracije na novo dizajniranom namještaju.

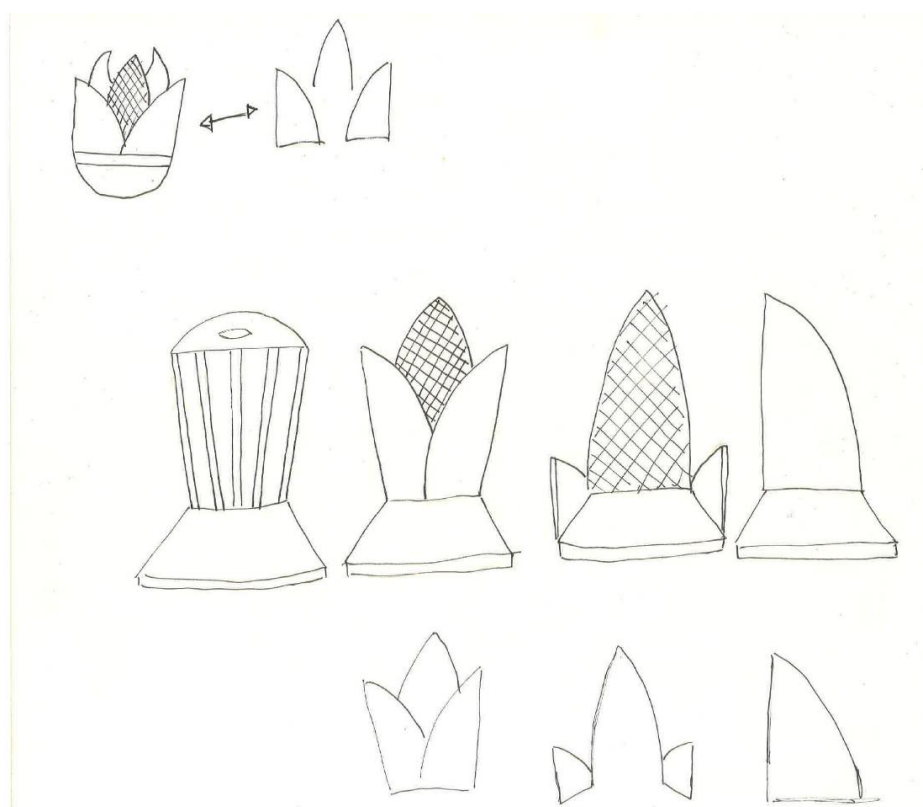


Slika 24 Prikaz dizajna raport uzoraka

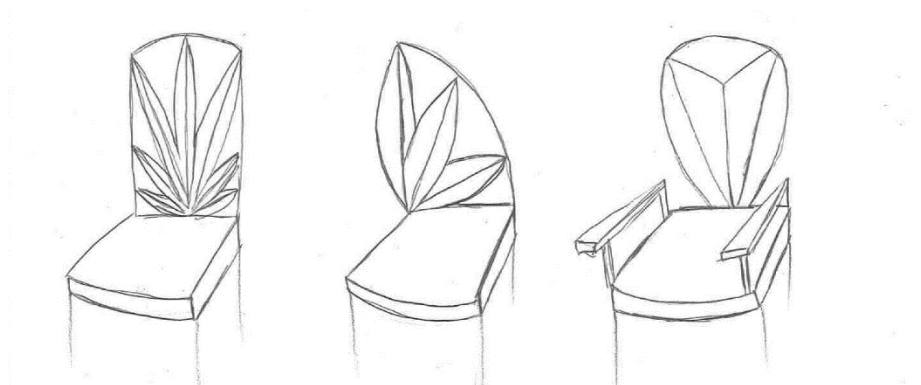


Slika 25 Prikaz dizajna raport uzoraka

U drugom pristupu elemente motiva ne bih ponavljala u raporte već bih ih uvećavala tako da bi samo jedan element motiva, recimo latica cvijeta, postala cijelom stranicom ormara ili sjedište ili naslon stolice. Iscrtavala bih dijelove motiva s tikvica ili vezova, rastavljala ih na komponente, pronalazila zanimljive oblike i pretvarala ih u dijelove unikatnog namještaja.



Slika 26 Prikaz dizajna namještaja dobiven uvećavanjem motiva sa šaranih tikvica



Slika 27 Prikaz dizajna namještaja dobiven uvećavanjem motiva sa šaranih tikvica

Ovaj princip rada postao je okosnica za daljnju razradu. Tako dobivene stilizacije učinile su mi se najinteresantnijima: inspiracija je bila jasno vidljiva, a ipak su izgledale originalno. Također mi je bilo bitno i da uzorak/oblik ne prevlada na način da poremeti funkcionalnost uporabnih predmeta namještaja.

4.5. Dizajniranje unikatnog namještaja

Pretvoriti veliki, simetrični i masivni slavonski namještaj u nešto novo i moderno, razigrano i asimetrično s upečatljivim jarkim bojama, činilo se kao odličan izazov.

4.5.1. Idejne skice

Kada sam počela raditi idejne skice prepustila sam se ranije opisanom načinu razrade od motiva do unikatnih oblika namještaja. Nisam se htjela ograničavati uobičajenim, očekivanim oblicima namještaja koji su geometrijski i simetrični. Bilo mi je bitno da inspiraciju pronalazim u tradicionalnim motivima koje sam prethodno već iscrtala po promatranju s tikvica ili vezova. Tako su nastale razne skice i razrade istih. Nastajao namještaj koji se unikatnog dizajna, uvećanih, asimetričnih linija i oblika. Promišljala sam i kako želim da taj namještaj izgleda na sceni. Namještaj je to koji na sceni izgleda masivno i teško, a koji istovremeno podsjeća na instalacije u prostoru. Mislim da svaki zasebni komad namještaja koji sam dizajnirala može funkcionirati kao interesantan zaseban element, ali i kao dio cjeline u jednoj sceni. Mislim da sam to postigla ponavljanjem i transformiranjem istih ili sličnih elemenata i linija u svakom komadu namještaja unutar jednog seta/garniture.

4.5.2. Tehničke skice

Tehničke skice bitan su dodatak cijelom radu kako bi olakšale moguću izradu namještaja, ali i kako bi se u fazi pripreme dobio dojam o njegovoj veličini. Iako namještaj izgledom podsjeća na nešto ogromno, on je zapravo standardnih dimenzija. Neki elementi, kao primjerice stolci

imaju jednaku visinu kao što imaju i stolci koje koristimo danas. Krevet je ipak nešto viši nego kreveti koje danas koristimo jer su tradicionalni kreveti bili te visine. Za izradu tehničkih skica, osim tradicionalnog ručnog crteža (nacrt, tlocrta i bokocrta) koristila sam i nacрте iz *Sketchupa* koje sam prebacivala u 2D format i na njega dodavala osnovne dimenzije kotiranjem. Takav prikaz nije potpuna tehnička skica, ali daje dovoljno informacija za izradu u kazališnoj radionici.

4.5.3. Koloritska razrada namještaja

Prilikom odabira kolorita dizajniranog namještaja znala sam da nikako ne želim tradicionalnu smeđu boju drveta na sceni. Htjela sam se igrati raznim skupovima boja, od onih hladnih do onih toplih, zagasitih do intenzivnih, tonskih i kontrastnih. Nakon što sam napravila svoje palete boja inspirirane ponjavama i tikvicama, odlučila sam se u daljnjoj razradi primjenjivati palete inspirirane ponjavama. Boje koje pronalazimo u ponjavama su zasićenije te djeluju življe i čistije od onih na tikvicama. Kako sve ne bi bilo previše intenzivno dodavala bih i poneku neutralnu boju koju također možemo pronaći na ponjavama.

S obzirom na to da su skice rađene digitalno u program *Sketchup*, njihova svjetlina odnosno njihova jasnoća ovisi o podešavanju svjetlosti u programu i računalu. Uz skice sam zato priložila originalne palete boja koje sam koristila tako da sam ih direktno učitavala u program i koristila na namještaju. Mislim da tako odabrane palete boje dodatno ističu neobične linije namještaja i namještaj time postaje još unikatniji. Bilo mi je bitno da nanošenjem boje dodatno utječem na cjelokupni dojam to jest da namještaj i dalje podsjeća na onaj u kućama naših baka, ali da je unikatniji i osuvremenjen. Mislim da sam ovakvom stilizacijom to i postigla.

U priložima se nalaze primjeri namještaja koloriranom u četiri različite palete boja i na četiri različita načina.

U varijanti 1, primijenjena je paleta boja koja prikazuje analognu harmoniju toplih boja, a namještaj je obojan tako da je svaka ploha ispunjena jednom bojom.

U varijanti 2, paleta boja predstavlja harmoniju komplementarnih boja crvenih i zelenih tonova obogaćenu sa svijetlim i tamnim akcentom žute i crne. Namještaj je bojan na način da jedna ploha može imati naizmjenično samo jednu boju ili prugasti uzorak više boja. Pruge su postavljene i horizontalno i okomito i to u različitim proporcijama.

U varijanti 3 paleta je monokromatska harmonija zelenih tonova. Kreiran je sitni kvadratno linearni uzorak kojim su ispunjene neke od ploha dok su neke obojane jednobojno.

U varijanti 4 korištena je trijadna koloritska harmonija koja usklađuje tonove plave, crvene i žute boje u dinamičku cjelinu. Boje su kombinirane mozaično.

5.ZAKLJUČAK

Namještaj Slavonije Baranje i Srijema zbog svoje povijesne tradicije, komplicirane i dugotrajne ali i kvalitetne izrade postao je nepresušan izvor inspiracije za mnoge. Mene je oduševila njegova jednostavnost, funkcionalnost, oduševilo me majstorstvo u ručnoj izradi naših majstora tišljera.

Razna su se događanja odvijala oko stolova naših baka i djedova, razna slavlja ali i razni poslovi radili su se upravo oko velikog, drvenog stola. Dok su sjedili na masivnim i teškim stolcima i pripremali zimmice ili čistili mahune i grašak. Na velikim i visokim krevetima spavalo je i do pet osoba, krevet je imao veliku i važnu ulogu u tradiciji Slavonije Baranje i Srijema. Na njega se za mladence polagala posebna ponjava koja je označavala plodnost. U ormare se pospremalo sve: ponjave, stolnjaci i sva odjeća, posteljina. Ormari su bili dvokrilni i stabilni jer su nosili veliku težinu domaće vune koja je bila debela i teška. Simboli koji se pojavljuju na samom namještaju ovisili su o željama obitelji, a često su to bili organskog podrijetla floralni ili geometrijski. Ono što je dodatno krasilo tradicijske kuće bile su tikvice. One su imale svoju uporabnu vrijednost, nošene su u polje i iz njih se pila voda. Ono što je puno zanimljivije je njihova umjetnička vrijednost koja i danas oduševljava. Cijeli proces izrade radio je slavonski seljak ručno, posebnim tradicijskim tehnikama crnjenja i bojanja te rezbarenja. Bitno je spomenuti i obradu vune i tekstilnu umjetnost koju su stvarale naše stare Slavonke. Ponjave i motive na njima koje su one stvarale i danas prepoznajemo.

U ovom radu posvetila sam se proučavanju etno uporabnih predmeta Slavonije, Baranje i Srijema te se veliki dio vremena bavila istraživanjem. Informacija nema puno, uspjela sam pronaći dovoljno literature kako bih saznala dovoljno o tome kako su se pojedini predmeti izrađivali te koji su materijali bili korišteni u originalnoj izradi. Glavni izvore dobivala sam tako

što sam kontaktirala muzeje diljem Slavonije, Baranje i Srijema. Kada sam skupila dovoljno informacija o samom namještaju i izradi, tikvicama i tekstilnim predmetima počela sam se baviti suvremenim scenografskim stilizacijama za kazalište.

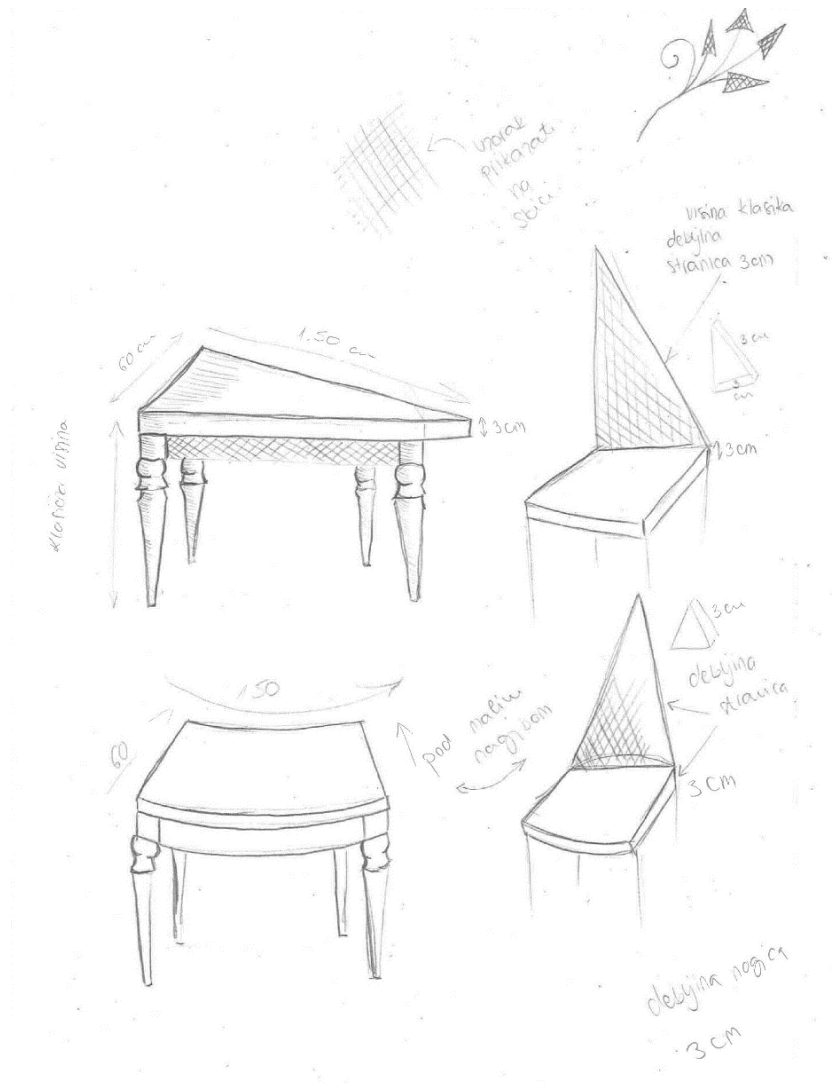
Tradicija Slavonije Baranje i Srijema nudi mnoge mogućnosti, a ja sam se pri izradi ovog završnog rada odlučila na stilizaciju elemenata, boja i uzoraka. Koristila sam dijelove uzoraka, igrala se njima, umanjivala ih i uvećavala i od njih pravila funkcionalne dijelove namještaja, te im mijenjala statiku. Boje sam pronalazila direktno u inspiraciji te iz njih kreirala različite koloritske harmonije: monokromatsku, analognu, komplementarnu i trijadnu. Osim tradicionalne ručne crtače tehnika koristila sam i digitalne alate za stvaranje paleta boja, digitalizaciju crteža, kotiranje i koloriranje .

Svoj dizajn vidim na kazališnoj ili filmskoj sceni kao moguće scenografsko rješenje za suvremene dramske, operne ili baletne izvedbe, a posebice one koje imaju u dramskom tekstu ili libretu upisane tradicijske vrijednosti ili inspiracije. Stvarati nove oblike inspirirana tradicijom, a istovremeno promišljati unikatnu autorsku likovnost i kazališnu multifunkcionalnost bio je izazov. Predmeti koje sam odabrala bili su oni koji se najčešće upotrebljavaju u kući pa tako i na sceni, a bilo mi je bitno da se oni mogu koristiti ne samo kao vizuali nego i u funkcionalnom igranju scena. Vodoravne površine stolova, kreveta i stolica na kojima glumac može sjediti, ležati ili stajati te okomite površine kao što je ormar mogu služiti kao prolaz, mogu se otvarati i zatvarati, u njega se glumac može sakriti ili skriti nešto. Uz ormare okomice su bile i ogledala i okviri za slike koji mogu poslužiti i kao rekvizit pa glumac tako kroz njega može proviriti, on može postati prozor ili ga glumac može fizički skinuti i njime animirati, provlačiti se kroz njega, mogućnosti su bezbrojne.

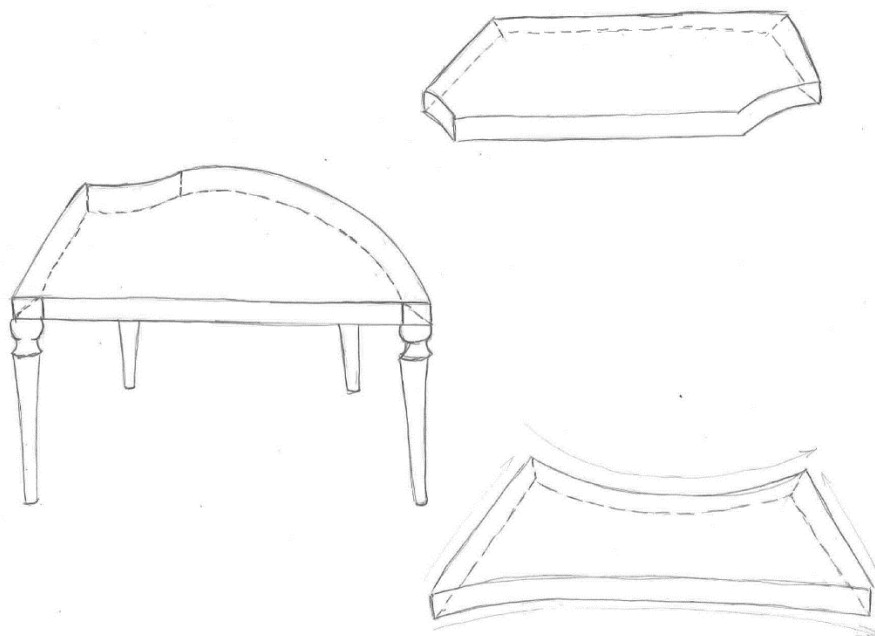
S obzirom na to da ovaj projekt ne radim za neku određenu predstavu ili postav bilo je bitno kreiram predmete koji bi u većini slučajeva mogli biti multifunkcionalni, a ujedno predstavljati suvremene scenografske stilizacije etno uporabnih predmeta Slavonije, Baranje i Srijema.

6. PRILOZI

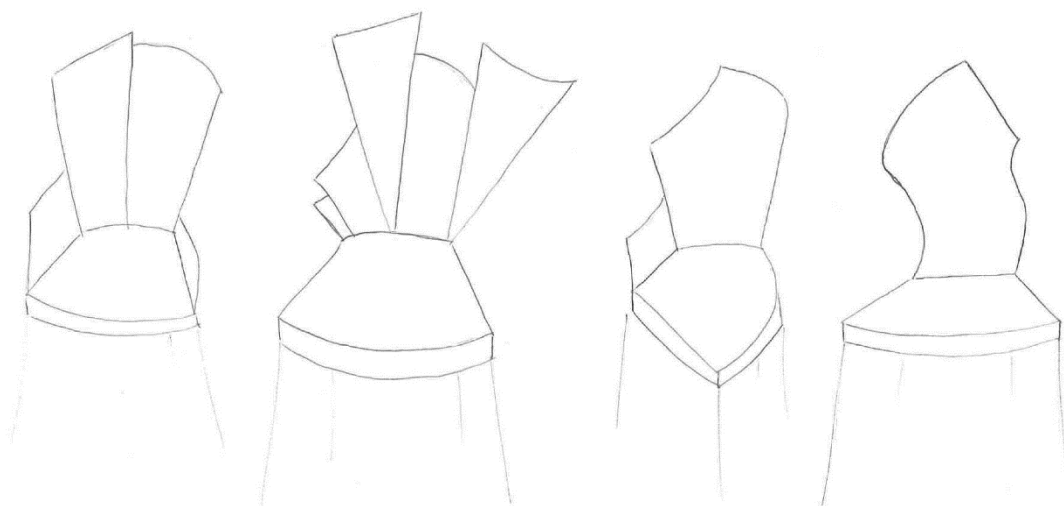
6.1. Idejne skice



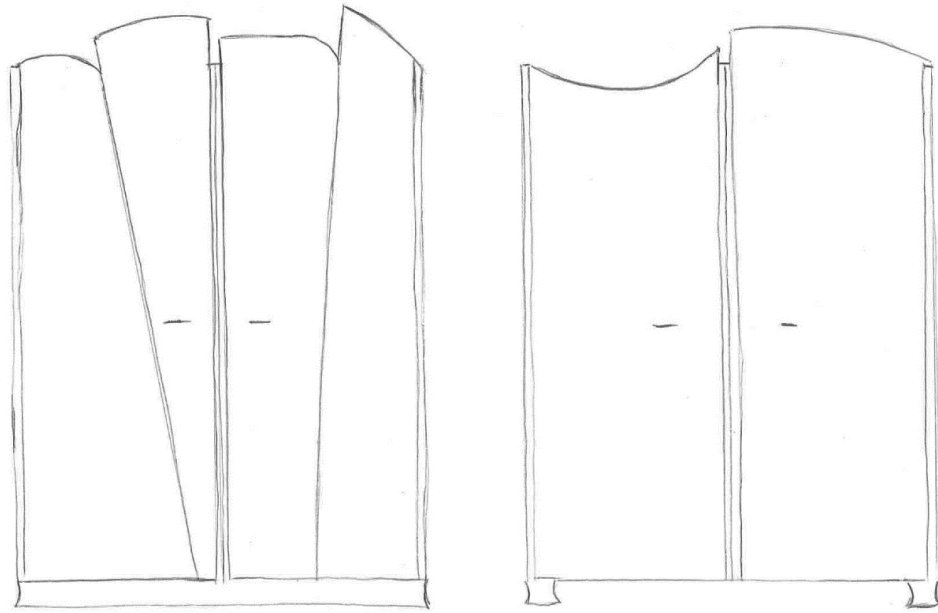
Prilog 1 Idejna skica :od motiva do namještaja



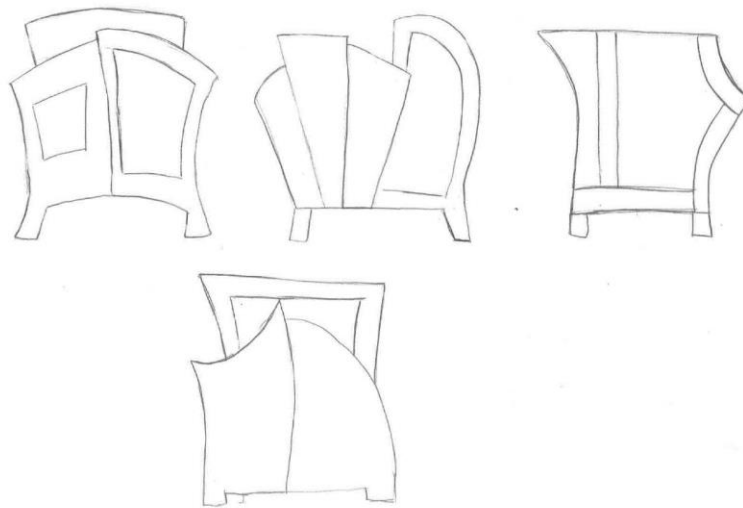
Prilog 2 Idejna skica stola



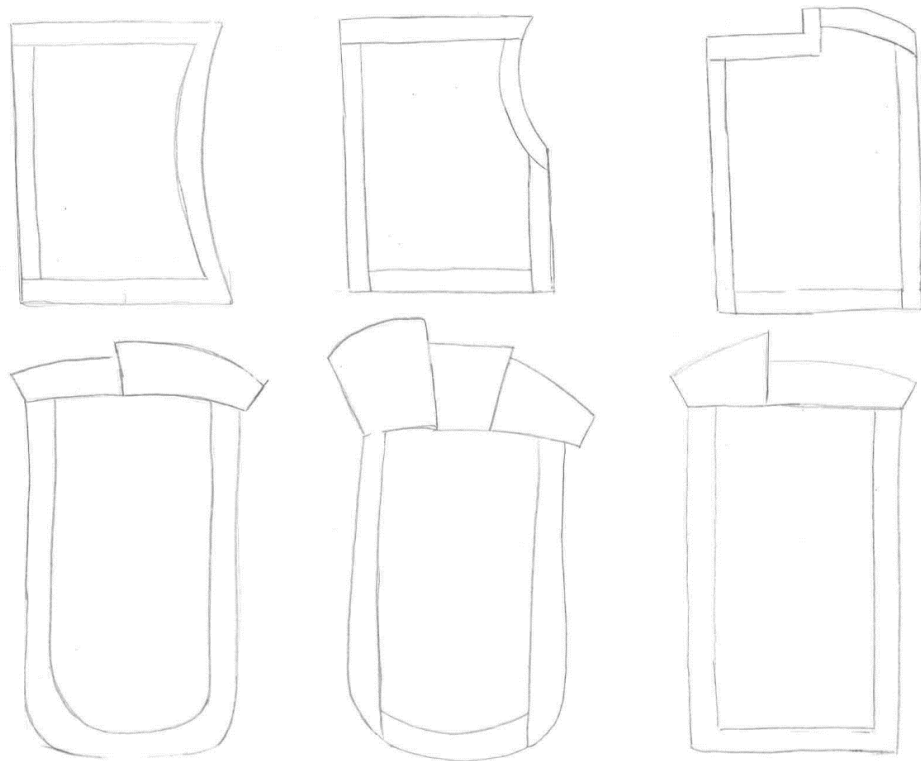
Prilog 3 Idejna skica stolice



Prilog 4 Idejna skica ormara

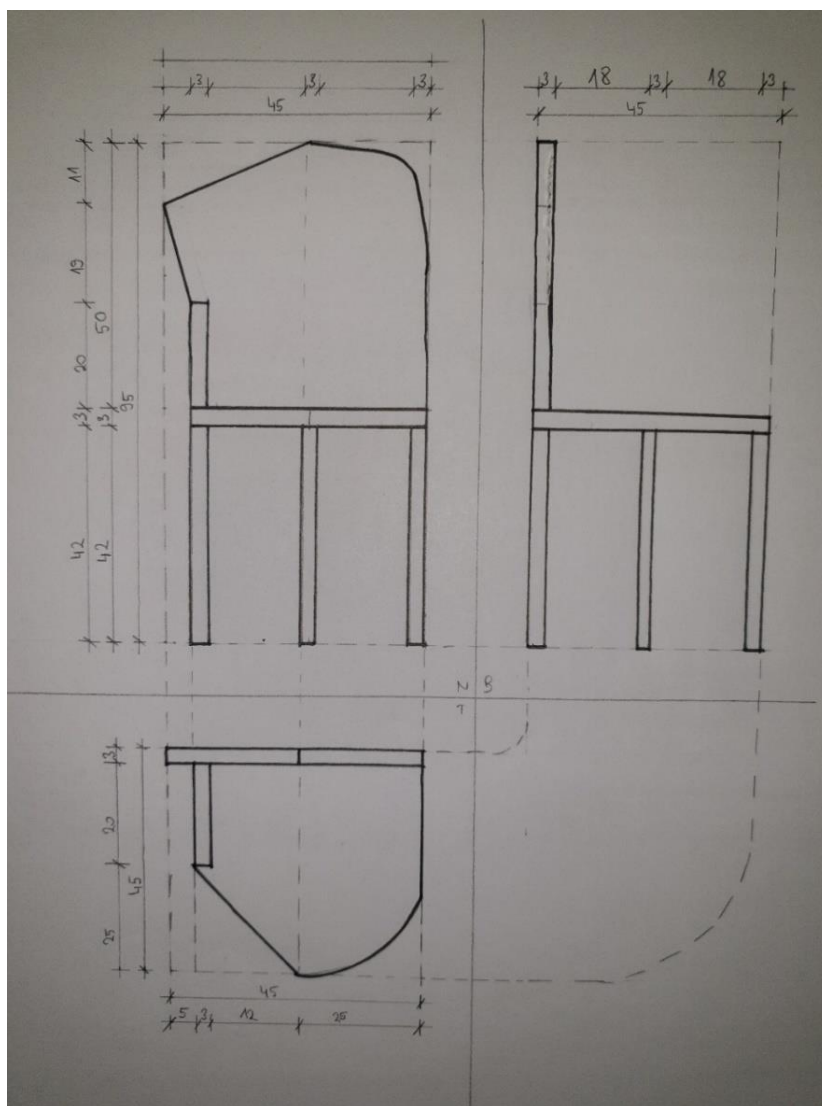


Prilog 5 Idejna skica kreveta

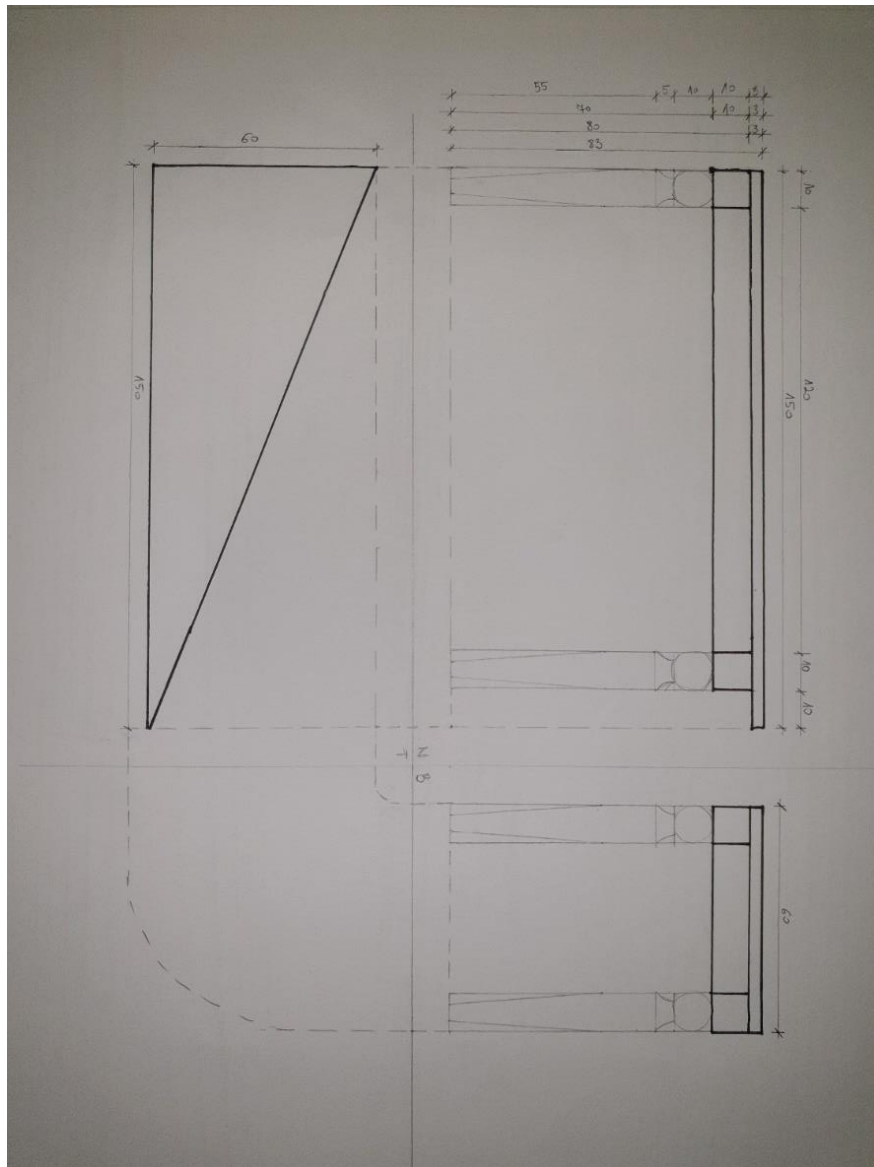


Prilog 6 Idejna skica kreveta

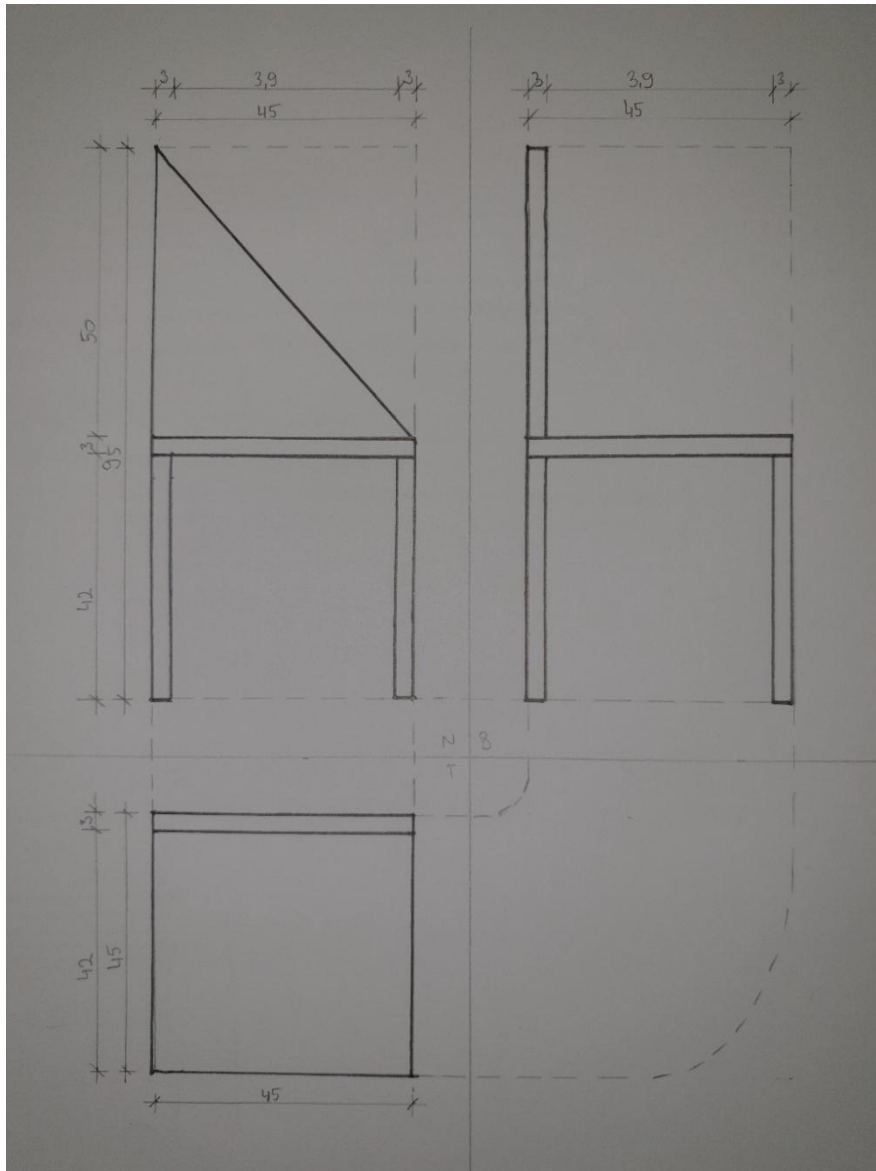
6.2. Tehničke skice



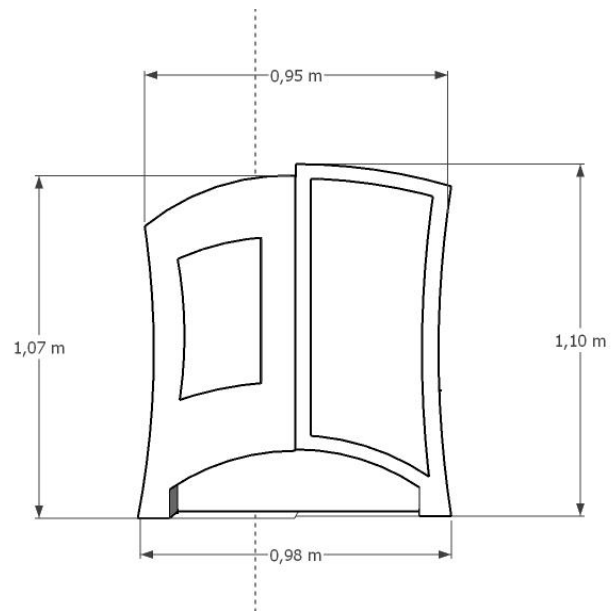
Prilog 7 Tehnička skica stolice



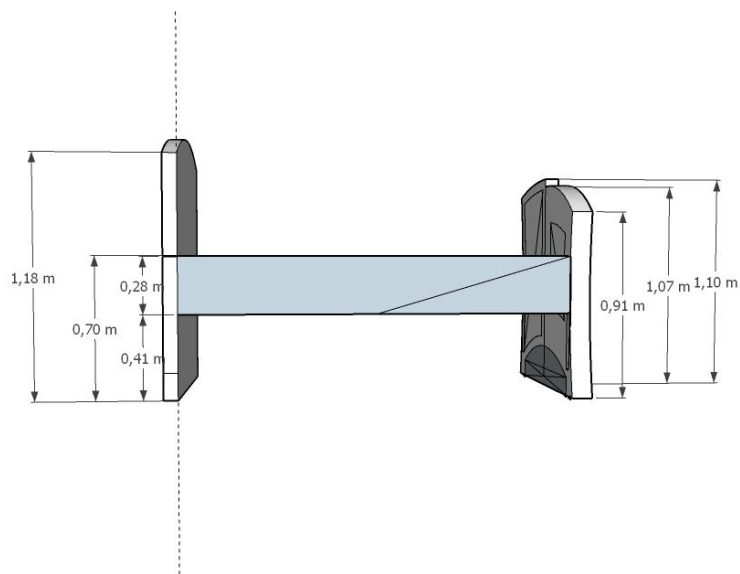
Prilog 8 Tehnička skica stola



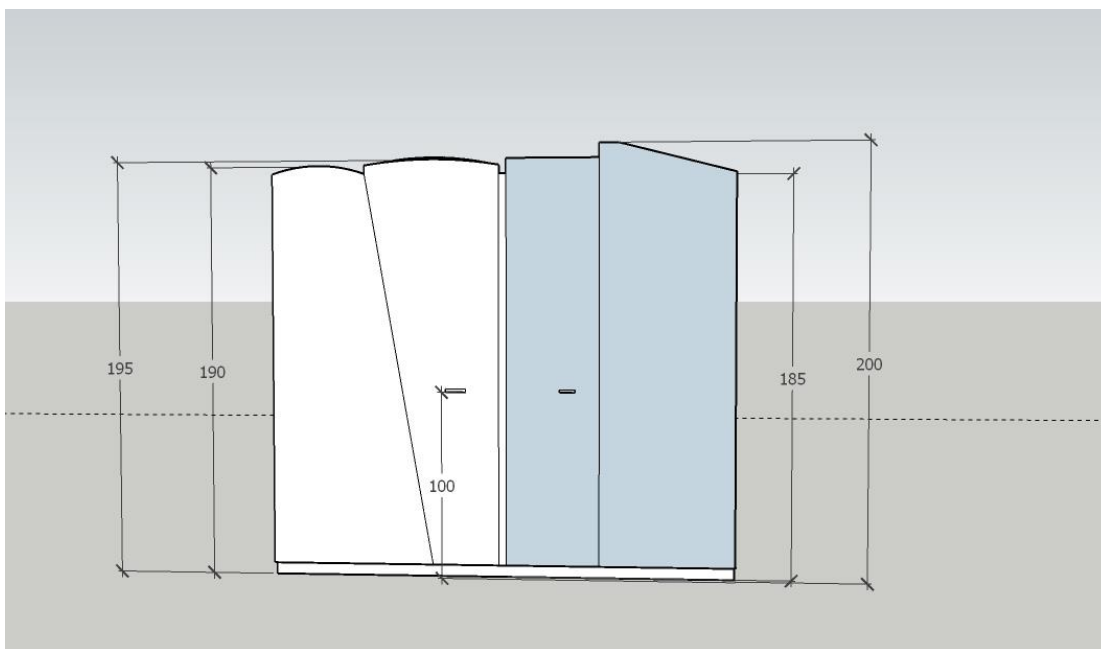
Prilog 9 Tehnička skica stolice



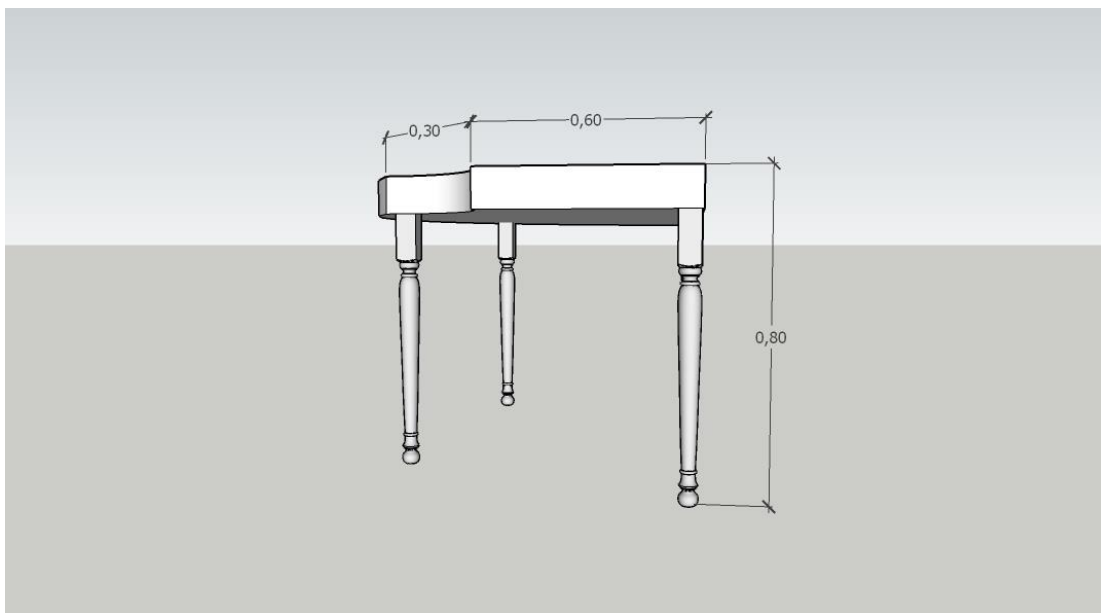
Prilog 10 Digitalni prikaz kreveta i njegovih dimenzija



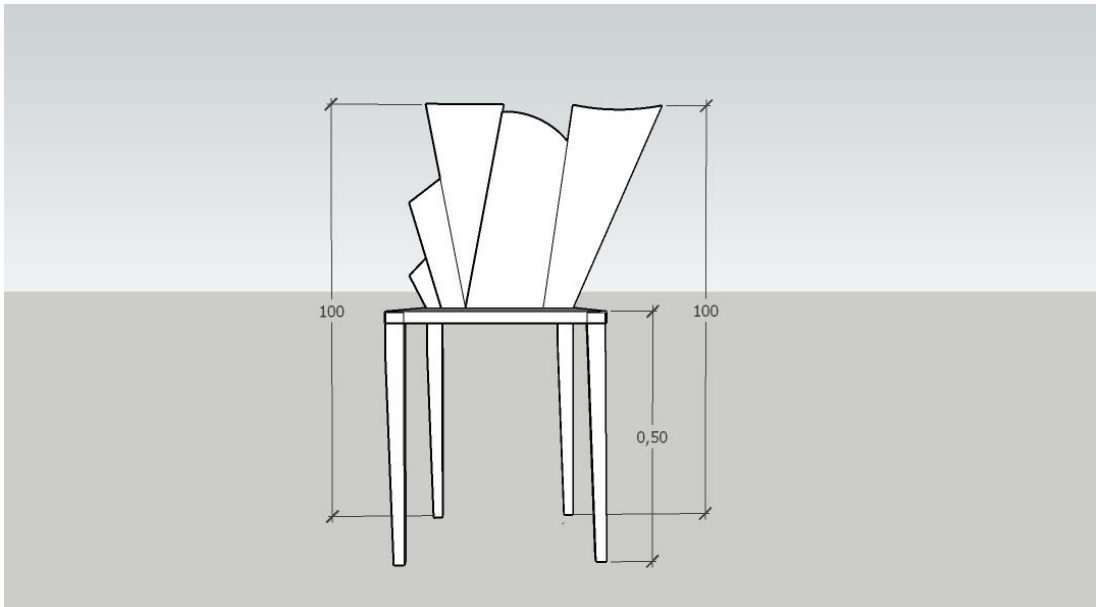
Prilog 11 Digitalni prikaz kreveta i njegovih dimenzija



Prilog 12 Digitalni prikaz ormara i njegovih dimenzija



Prilog 13 Digitalni prikaz stola i njegovih dimenzija

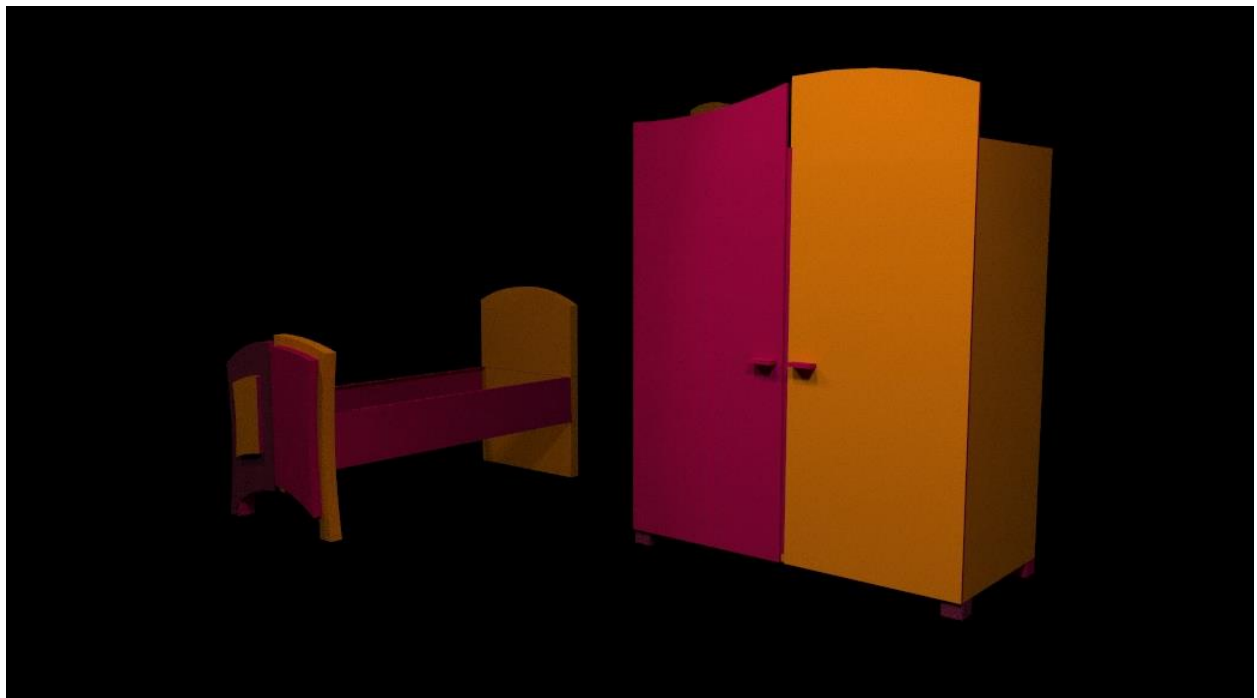


Prilog 14 Digitalni prikaz stolca i njegovih dimenzija

6.3. Koloritska razrada namještaja



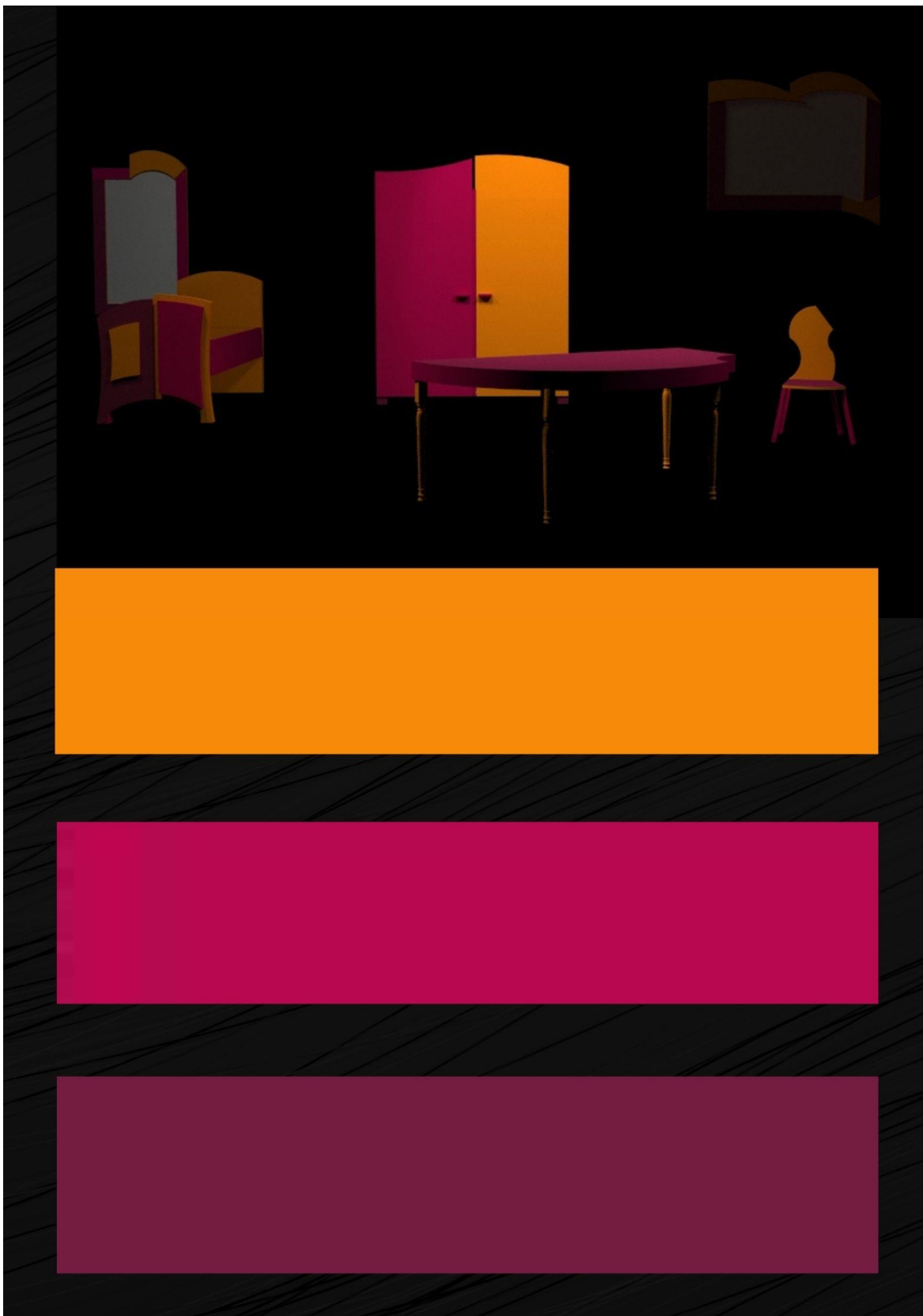
Prilog 15 Digitalni prikaz namještaja na sceni u boji, varijanta 1



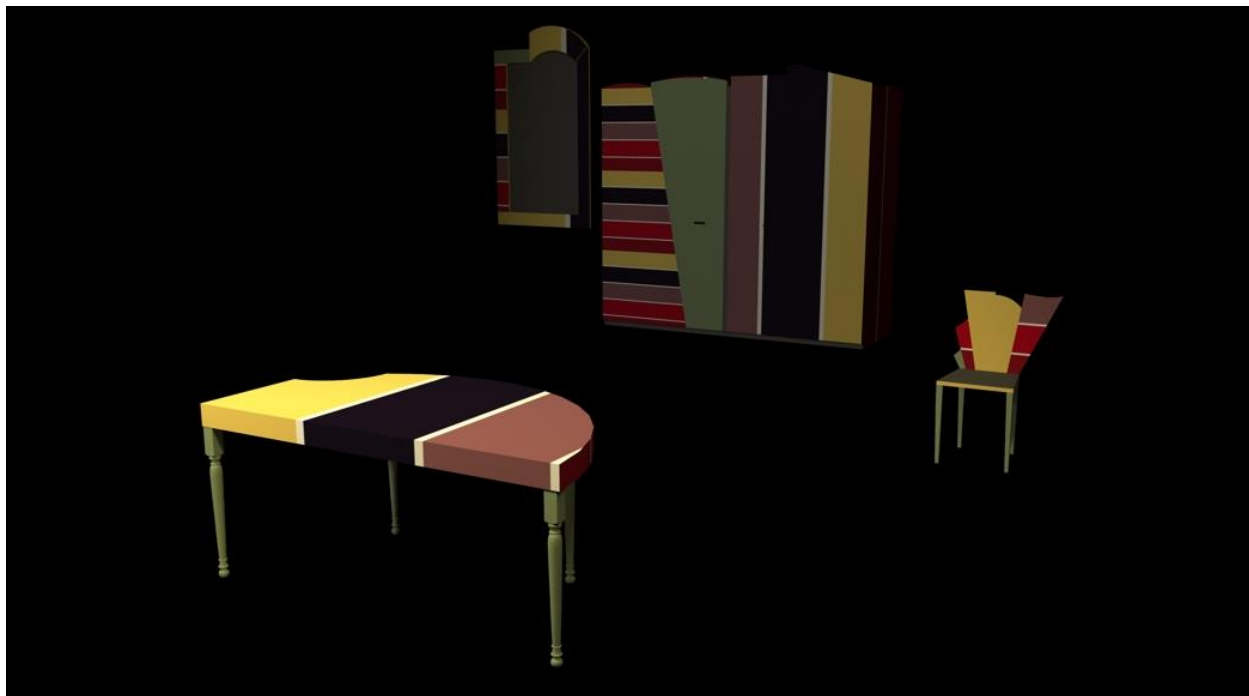
Prilog 16 Digitalni prikaz namještaja na sceni u boji, varijanta 1



Prilog 17 Digitalni prikaz namještaja na sceni u boji, varijanta 1



Prilog 18 Digitalni prikaz namještaja na sceni u boji, varijanta 1



Prilog 19 Digitalni prikaz namještaja na sceni u boji, varijanta 2



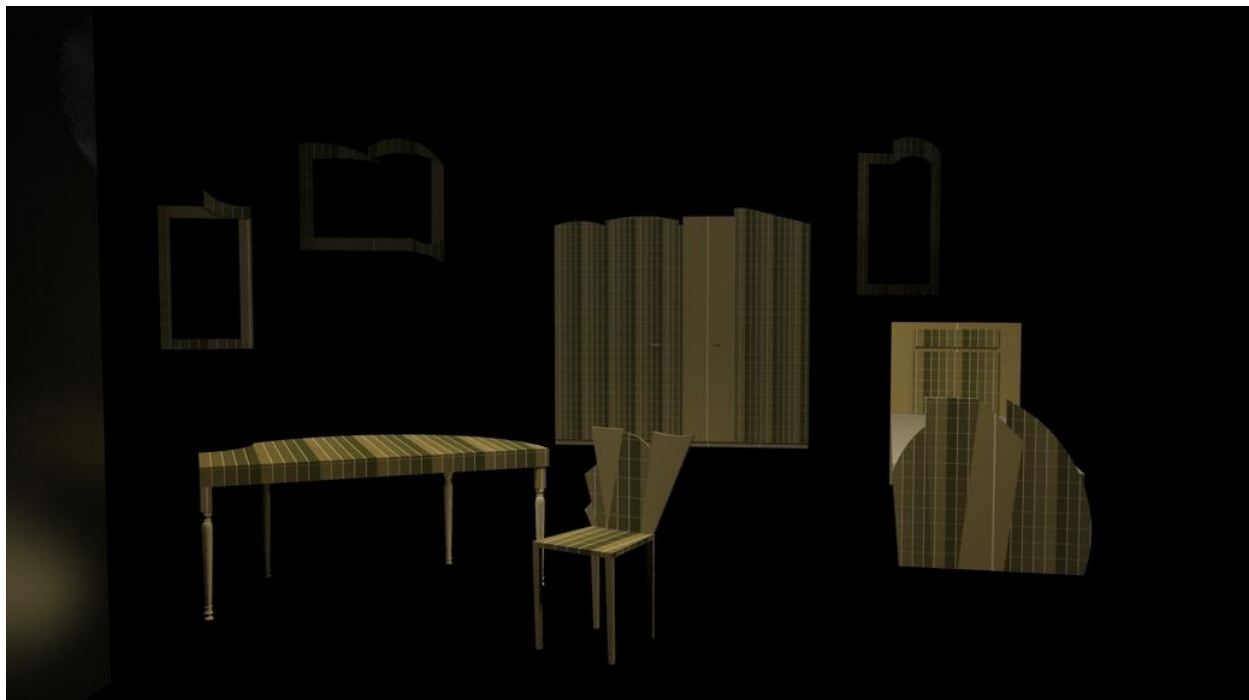
Prilog 20 Digitalni prikaz namještaja na sceni u boji, varijanta 2



Prilog 21 Digitalni prikaz namještaja na sceni u boji, varijanta 2



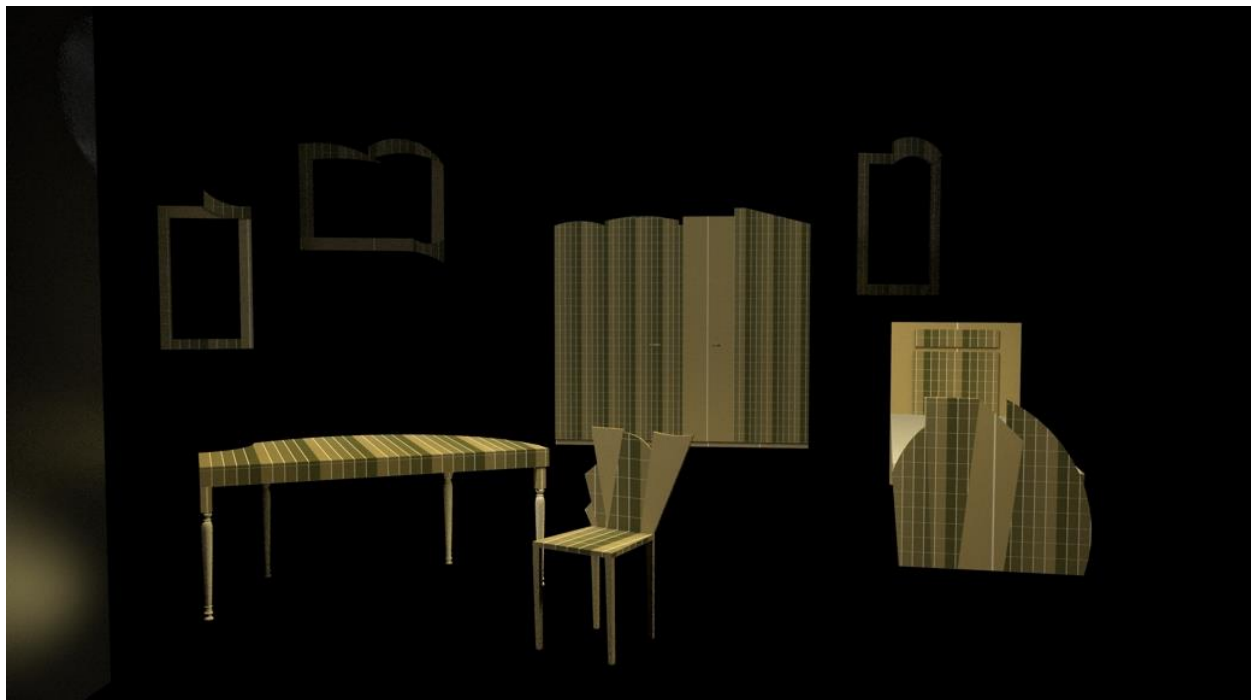
Prilog 22 Digitalni prikaz namještaja na sceni u boji, varijanta 2



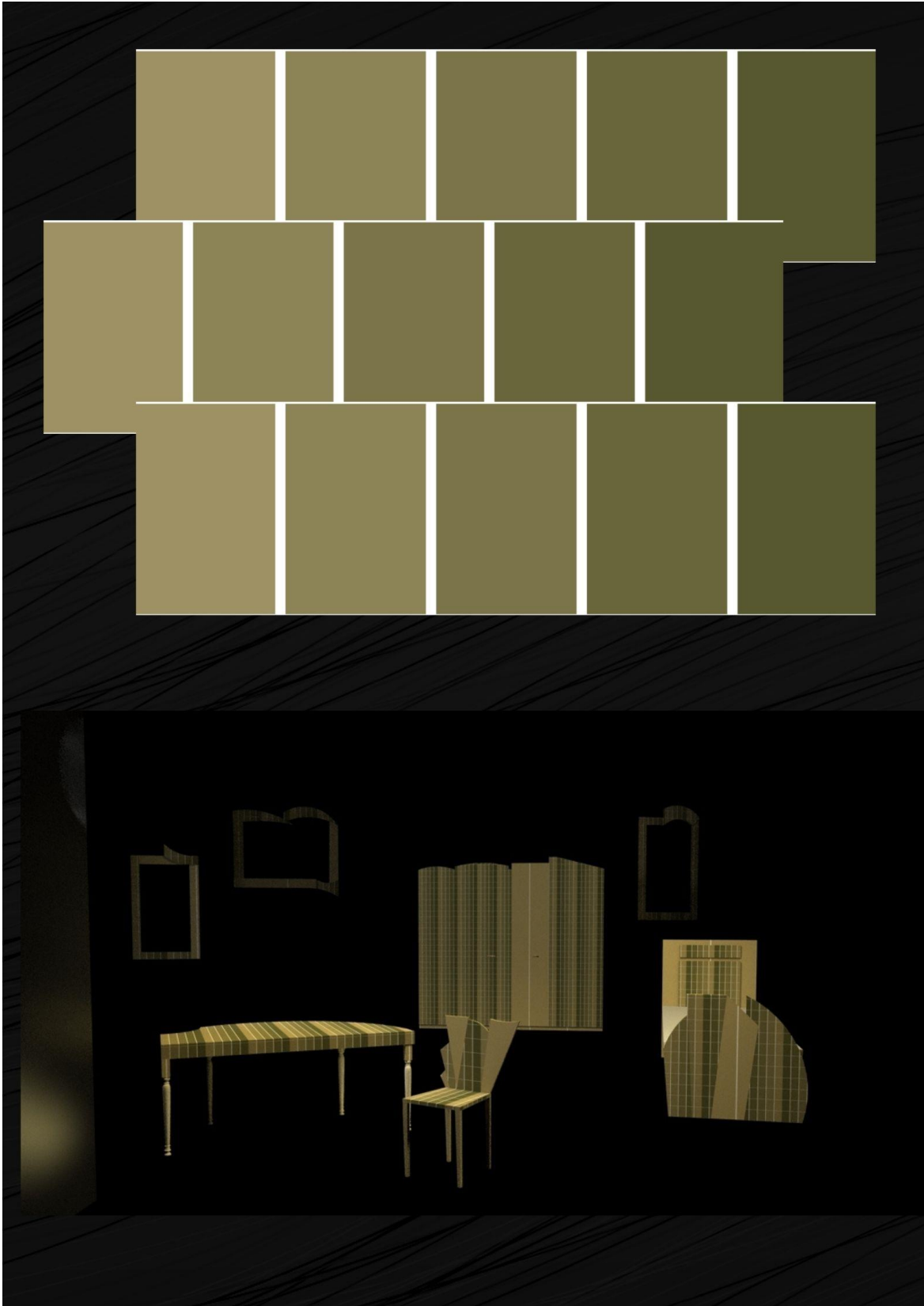
Prilog 23 Digitalni prikaz namještaja na sceni u boji, varijanta 3



Prilog 24 Digitalni prikaz namještaja na sceni u boji, varijanta 3



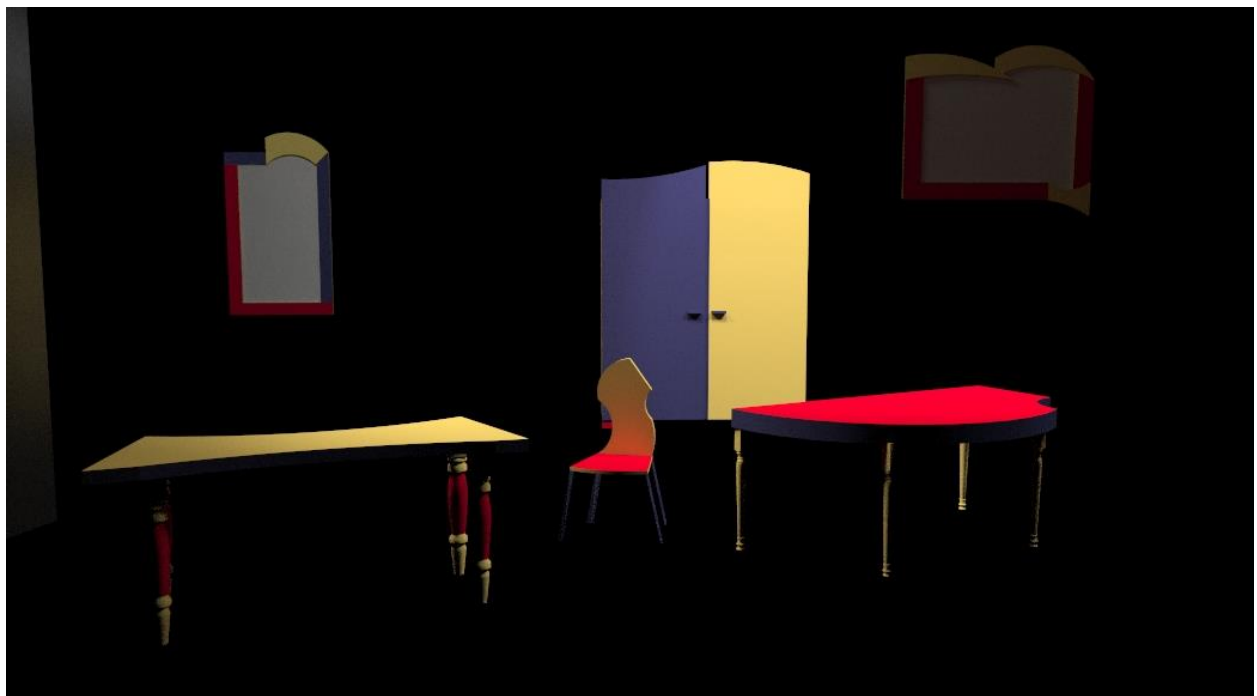
Prilog 25 Digitalni prikaz namještaja na sceni u boji, varijanta 3



Prilog 26 Digitalni prikaz namještaja na sceni u boji, varijanta 3



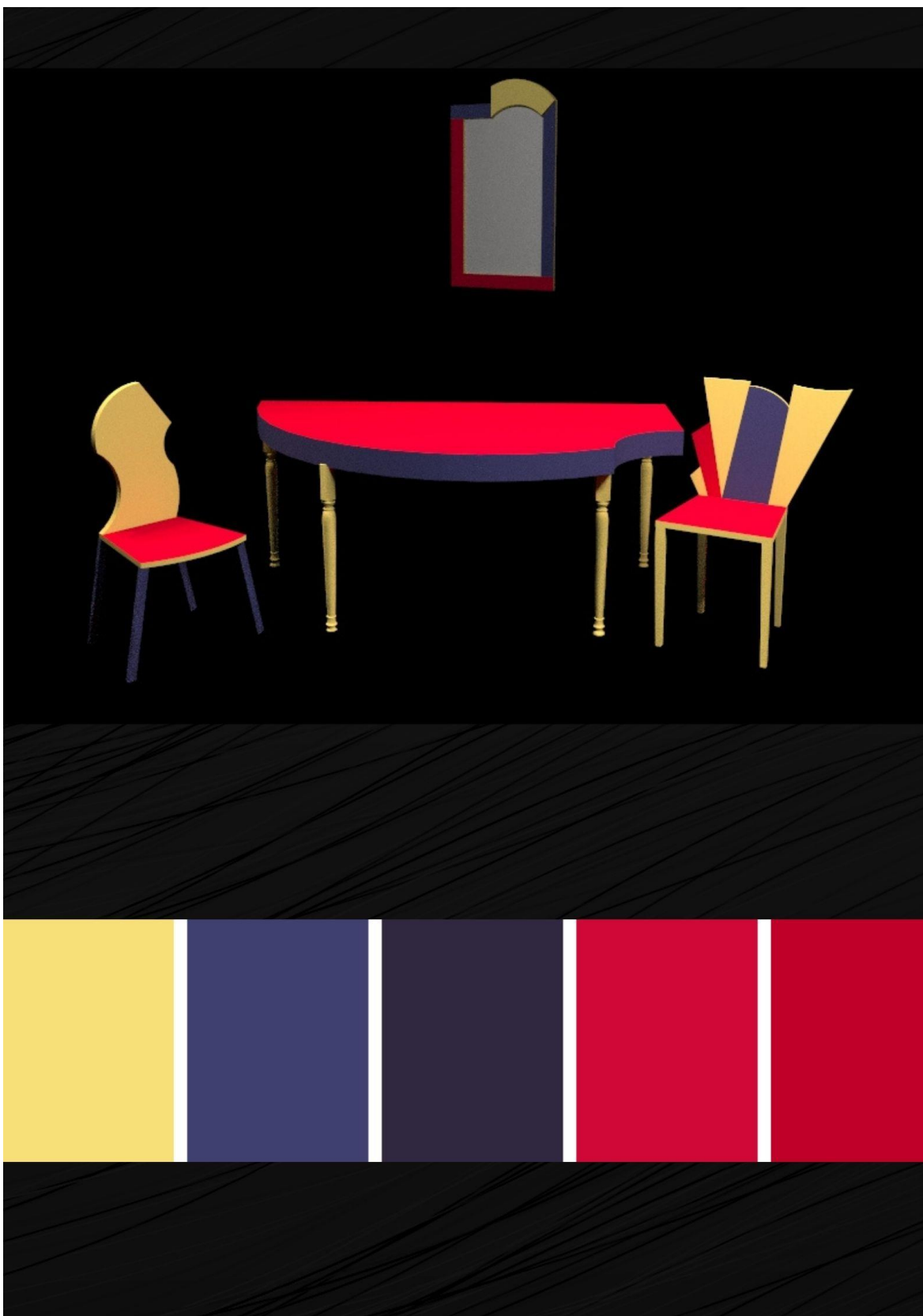
Prilog 27 Digitalni prikaz namještaja na sceni u boji, varijanta 4



Prilog 28 Digitalni prikaz namještaja na sceni u boji, varijanta 4



Prilog 29 Digitalni prikaz namještaja na sceni u boji, varijanta 4



Prilog 30 Digitalni prikaz namještaja na sceni u boji, varijanta 4

7. POPIS SLIKA I PRILOGA

7.1. Popis slika

Slika 1 Obojene tikvice	7
Slika 2 Prikaz redoslijeda ukrašavanja na tikvici	8
Slika 3 Crnjenje tikvica	9
Slika 4 Prikaz šara.....	10
Slika 5 Prikaz nadopune	10
Slika 6 Prikaz ornamenata	10
Slika 7 Prikaz vezova	11
Slika 8 Prikaz seoske ponjave.....	12
Slika 9 Prikaz seoske ponjave.....	13
Slika 10 Prikaz seoske ponjave.....	13
Slika 11 Prikaz sobnog namještaja	14
Slika 12 Prikaz ormara	15
Slika 13 Prikaz ormara	16
Slika 14 Prikaz kreveta.....	16
Slika 15 Prikaz stolica	17
Slika 16 Dizajn palate boja po uzoru na slavonsku ponjavu	19
Slika 17 Prikaz dizajna palate boja po uzoru na motive sa slavonske ponjave	20
Slika 18 Prikaz dizajna palate boja po uzoru na motive sa slavonske ponjave	21
Slika 19 Prikaz dizajna palate boja po uzoru na motive sa slavonske ponjave	22
Slika 20 Prikaz dizajna palate boja po uzoru na uzorke sa šaranih tikvica	23
Slika 21 Prikaz dizajna palate boja po uzoru na motive sa slavonskih ponjava.....	24
Slika 22 Prikaz iscrtavanja motiva po promatranju sa šaranih tikvica	25
Slika 23 Prikaz iscrtavanja motiva po promatranju sa šaranih tikvica	26
Slika 24 Prikaz dizajna raport uzoraka.....	27
Slika 25 Prikaz dizajna raport uzoraka.....	27
Slika 26 Prikaz dizajna namještaja dobiven uvećavanjem motiva sa šaranih tikvica.....	28
Slika 27 Prikaz dizajna namještaja dobiven uvećavanjem motiva sa šaranih tikvica.....	28

7.2. Popis priloga (idejne skice, tehničke skice, koloristička izrada namještaja)

Prilog 1 Idejna skica :od motiva do namještaja	33
Prilog 2 Idejna skica stola.....	34
Prilog 3 Idejna skica stolica.....	34
Prilog 4 Idejna skica ormara	35
Prilog 5 Idejna skica kreveta	35
Prilog 6 Idejna skica kreveta	36
Prilog 7 Tehnička skica stolice	37
Prilog 8 Tehnička skica stola.....	38
Prilog 9 Tehnička skica stolice	39
Prilog 10 Digitalni prikaz kreveta i njegovih dimenzija	40
Prilog 11 Digitalni prikaz kreveta i njegovih dimenzija	40
Prilog 12 Digitalni prikaz ormara i njegovih dimenzija.....	41
Prilog 13 Digitalni prikaz stola i njegovih dimenzija	41
Prilog 14 Digitalni prikaz stolca i njegovih dimenzija.....	42
Prilog 15 Digitalni prikaz namještaja na sceni u boji, varijanta 1	42
Prilog 16 Digitalni prikaz namještaja na sceni u boji, varijanta 1	43
Prilog 17 Digitalni prikaz namještaja na sceni u boji, varijanta 1	43
Prilog 18 Digitalni prikaz namještaja na sceni u boji, varijanta 1	44
Prilog 19 Digitalni prikaz namještaja na sceni u boji, varijanta 2	45
Prilog 20 Digitalni prikaz namještaja na sceni u boji, varijanta 2	45
Prilog 21 Digitalni prikaz namještaja na sceni u boji, varijanta 2	46
Prilog 22 Digitalni prikaz namještaja na sceni u boji, varijanta 2	47
Prilog 23 Digitalni prikaz namještaja na sceni u boji, varijanta 3	48
Prilog 24 Digitalni prikaz namještaja na sceni u boji, varijanta 3	48
Prilog 25 Digitalni prikaz namještaja na sceni u boji, varijanta 3	49
Prilog 26 Digitalni prikaz namještaja na sceni u boji, varijanta 3	50
Prilog 27 Digitalni prikaz namještaja na sceni u boji, varijanta 4	51
Prilog 28 Digitalni prikaz namještaja na sceni u boji, varijanta 4	51
Prilog 29 Digitalni prikaz namještaja na sceni u boji, varijanta 4	52

Prilog 30 Digitalni prikaz namještaja na sceni u boji, varijanta 453

8. LITERATURA

KNJIGE:

1. Alatrović, K. (2014). *Razglednica iz šokadije – Šokadija kroz život i prošlost*. Đakovo: UPT Đakovo.
2. Alatrović, K. (2016). *Šokadija u slikama – stazama i drumovima*. Đakovo: UPT Đakovo.
3. Eckhel, N. (2001). *Hrvatska tradicijska kultura na razmeđu svjetova i epoha*. Zagreb: Barbat.
4. Krpan, S. (1990). *Narodna starina Gornjih Andrijevac*. Slavonski Brod: Brodski list i Radio Brod.
5. Lukić, L. (2016). *Opis sela Klakarja- graditeljstvo, pokućstvo, sprave i oruđe početkom 20.stoljeća*. Zagreb: Klakar.
6. Matijević, J. (2010). *Slavonske tikvice – priručnik o uzgoju i šaranju tikvica*. Vinkovci: Biblioteka: Izvanredna izdanja.
7. Toldi, Z. (1999). *Dvoje leglo – troje osvanulo*. Slavonski Brod: Muzej Brodskog Posavlja.
8. Toldi, Z. (1997). *Nek se spominje i pamti*. Slavonski Brod: Muzej Brodskog Posavlja.

INTERNET:

1. <https://muzejbp.hr/knjige-i-monografije/>
2. <https://muzejbp.hr/zbirka-tekstila/>
3. <https://muzejbp.hr/zbirka-ponjava/>
4. <https://muzejbp.hr/zbirka-pokucstva/>
5. <https://mso.hr/muzej-slavonije-izlozbon-tikva-mala-a-stotinu-sara-gostuje-u-kutini/>
6. <https://www.gmp.hr/odjeli/etnoloski-odjel>
7. <http://muzej-djakovstine.hr/zbirke/etnografska-zbirka/>