

# "Krappova posljednja vrpca", scenografija

---

Šerbetar, Anamarija

Master's thesis / Diplomski rad

2024

Degree Grantor / Ustanova koja je dodijelila akademski / stručni stupanj: **Josip Juraj Strossmayer University of Osijek, Academy of Arts and Culture in Osijek / Sveučilište Josipa Jurja Strossmayera u Osijeku, Akademija za umjetnost i kulturu u Osijeku**

Permanent link / Trajna poveznica: <https://um.nsk.hr/um:nbn:hr:251:747263>

Rights / Prava: [In copyright](#) / [Zaštićeno autorskim pravom.](#)

Download date / Datum preuzimanja: **2025-03-12**



Repository / Repozitorij:

[Repository of the Academy of Arts and Culture in Osijek](#)



SVEUČILIŠTE JOSIPA JURJA STROSSMAYERA U OSIJEKU  
AKADEMIJA ZA UMJETNOST I KULTURU  
ODSJEK ZA KREATIVNE TEHNOLOGIJE  
DIPLOMSKI SVEUČILIŠNI STUDIJ SCENOGRAFIJA ZA KAZALIŠTE, FILM  
I MULTIMEDIJU

Anamarija Šerbetar

**„Krappova posljednja vrpca“, scenografija**

DIPLOMSKI RAD

MENTORICA: prof. art. dr. sc. Saša Došen

SUMENTOR: prof. art. Osman Arslanagić

Osijek, 2024.

## SADRŽAJ

1. UVOD.....	1
2. RADNJA .....	2
3. TEME I MOTIVACIJA .....	4
4. INSPIRACIJA I ISTRAŽIVANJE.....	4
5. ELEMENTI SCENOGRAFIJE .....	7
5.1. O prostoru igre .....	7
5.2. Svjetlo i sjene .....	10
5.3. Boje .....	11
5.4. Promjene scenografije i materijali.....	12
6. SCENOGRAFSKA RJEŠENJA .....	13
6.1. Idejno rješenje 1 – tkanine .....	13
6.2. Idejno rješenje 2 – pijesak .....	17
6.3. Idejno rješenje 3 – stol, kutije, vrpce .....	22
6.4. Odabrano scenografsko rješenje.....	25
7. TEHNIČKE SKICE.....	26
8. REKVIZITA .....	28
9. ZAKLJUČAK.....	29
LITERATURA.....	31

SVEUČILIŠTE JOSIPA JURJA STROSSMAYERA U OSIJEKU  
AKADEMIJA ZA UMJETNOST I KULTURU U OSIJEKU

**IZJAVA O AKADEMSKOJ ČESTITOSTI**

kojom ja Anamarija Šerbetar potvrđujem da je moj diplomski rad pod naslovom „*Krappova posljednja vrpca*“, *scenografija* te mentorstvom prof. art. dr. sc. Saše Došen rezultat isključivo mojega vlastitog rada, da se temelji na mojim istraživanjima i oslanja na objavljenu literaturu kao što to pokazuju korištene bilješke i bibliografija. Izjavljujem da niti jedan dio diplomskog rada nije napisan na nedopušten način, odnosno da nije prepisan iz necitiranog rada, pa tako ne krši ničija autorska prava. Također izjavljujem da nijedan dio ovoga diplomskog rada nije iskorišten za bilo koji drugi rad pri bilo kojoj drugoj visokoškolskoj, znanstvenoj ili radnoj ustanove.

U Osijeku, 23.9.2024.

Potpis

Anamarija Šerbetar

---

## SAŽETAK

Beckett u kratkoj drami „Krappova posljednja vrpca“ piše o šezdesetdevetogodišnjem Krappu koji se u svom sobičku prisjeća svoje prošlosti preslušavajući vlastite magnetofonske zapise. Glumac je smješten u svoj najintimniji prostor, u svoju sobu, siguran prostor koji ga štiti od svijeta. No, to nije prostor Beckettovog interesa niti koncepta ove lutkarske predstave. On u ovoj drami pred čitatelja ili gledatelja izvlači unutarnji prostor glavnog, a na neki način i jedinog, lika – Krappa. U ovom diplomskom radu opisano je istraživanje analize radnje (i izostanka radnje), magnetofonskih audiosnimaka, emocija, atmosfere drame koje je dovelo do nekoliko scenografskih rješenja za lutkarsku predstavu. Jedna od glavnih tema drame jest vrijeme, njegova prolaznost i nezaustavljivost, odnos prošlosti, sadašnjosti i budućnosti. Utjecaj vremena promatran je i bilježen kroz konstantne promjene i nestabilnost sjena. U kreativnom procesu istraživane su mogućnosti materijala poput tkanina i pijeska te je u odabranom scenografskom rješenju vrijeme, kao glavni motiv drame, simbolički prikazano pijeskom. Lagano padanje pijeska simbolizira prolaznost vremena, a njegovo nakupljanje u veće hrpice prikazuje brojne mogućnosti koje se mogu ostvariti unutar vremena. Materijal nudi mnoge mogućnosti za lutkarsku igru.

**Ključne riječi:** Beckett, scenografija, vrijeme, prolaznost, materijal, pijesak

## **ABSTRACT**

In the short play "Krapp's Last Tape", Beckett writes about the sixty-nine-year-old Krapp, who recalls his past in his little room by listening to his own tape recordings. The actor is placed in his most intimate space, in his room, a safe space that protects him from the world. However, this is not the area of Beckett's interest or the concept of this puppet show. In this drama, he brings out the inner space of the main, and in a way the only, character - Krapp – in front of the reader or the viewer. This thesis describes the research of the analysis of the plot (and the absence of the plot), the tape audio recordings, emotions, and the atmosphere of the drama, which led to several scenographic solutions for the puppet show. One of the main themes of the play is time, its transience and unstopability, and the relationship between the past, present, and future. The influence of time is observed and recorded through constant changes and instability of shadows. In the creative process, the possibilities of materials such as fabrics and sand were explored, and in the chosen scenographic solution, time, as the main motif of the drama, is symbolically represented by sand. The gentle falling of sand symbolizes the transience of time, and its accumulation in larger piles shows the numerous possibilities that can be realized within time. The material offers many possibilities for puppet performance.

**Keywords:** Beckett, scenography, time, transience, material, sand

## 1. UVOD

„Krappova posljednja vrpca“ djelo je Samuela Becketta nastalo 1958. godine. Inspiriran irskim glumcem Patrickom Mageejem, Beckett je dramu napisao ciljano za njega. Čak je i ranu verziju teksta nazvao po njemu „Mageejev monolog.“<sup>1</sup> Becketta je oduševila Mageejeva interpretacija Krappa na probi u Londonu. Rekao mu je da je nevjerojatan i komentirao da je to njegovo „najbolje iskustvo u kazalištu ikada.“<sup>2</sup> U ovom diplomskom radu istražujem dramu „Krappova posljednja vrpca“ i predlažem koncept za izvedbu drame u formi lutkarske predstave. Rad je povezan s diplomskim radom iz oblikovanja i tehnologije lutke („*Krappova posljednja vrpca*“, *lutke za igru*) te se oni međusobno nadopunjuju.

Glavni, a možda i jedini, lik drame je Krapp. Rekla bih da je to usamljeni starac od 69 godina, ali nisam sigurna u to. Rekla bih da ga zatičemo u njegovom sobičku, za stolom s dvije zaključane ladice, dok ritualno preslušava magnetofonske audiozapise koje je snimao cijelog života – ali nisam sigurna ni u to. Nisam sigurna ni u to je li ikada bio drugačiji, je li se ikada smijao, družio, volio, osjećao, živio... Nisam sigurna ni je li sve što sam pročitala njegova prošlost, budućnost, sadašnjost ili on to tek mora izabrati. Mnogo je razloga zbog kojih nisam sigurna u opisano i zbog kojih propitujem sve pročitano. Jedan od njih je prva rečenica drame; „Kasna večer u budućnosti.“<sup>3</sup> Već ta, prva, posebna i značajna, rečenica otvara brojna pitanja - je li sve dalje napisano izmišljeno? Je li se uopće dogodilo? Mora li se uopće dogoditi u stvarnosti ili je to tek rezultat razmišljanja, straha, zamišljanja svog života u budućnosti? Nalazi li se sve opisano samo u unutarnjem svijetu glavnog lika? Što je stvarnost, što ju oblikuje? Ima li razlike između doživljavanja sadašnjeg trenutka i proživljavanja umom stvorenih situacija? Što, kako i zašto pamtimo? Kada, zašto i čega se prisjećamo? Ta su me pitanja vodila pri razmišljanju o tekstu i stvaranju koncepta lutkarske predstave.

*Krappova posljednja vrpca* prikazuje ekstremnu usamljenost i fragmentaciju identiteta koju će trpjeti čovjek lišen religiozne, društvene ili biološke svrhe. Šezdesetdevetogodišnji

---

<sup>1</sup> Brater, Enoch. *The Essential Samuel Beckett: An Illustrated Biography*. Thames & Hudson, 2003., str. 91 (prev. A.Š.).

<sup>2</sup> Isto, str. 91 (prev. A.Š.).

<sup>3</sup> Beket, Samjuel. *Izabrane drame*. Beograd: Neolit, 1981., str. 169 (prev. A.Š.).

Krapp, unatoč očitom intelektualnom i emocionalnom potencijalu, nikada nije iskusio više od kratkoročnog osjećaja ispunjenja ili duševnog mira.<sup>4</sup>

## 2. RADNJA

Krappa zatičemo u njegovom sobičku kao zapuštenog i usamljenog starca od 69 godina. Ondje pod svjetlom lampe vidimo stol s dvije ladice, stolicu, a na stolu magnetofon, mikrofonske kutije s magnetofonskim vrpčama. Prva Krappova radnja je pretraživanje džepova, a zatim i zaključanih ladica. U ladici pronalazi bananu u kojoj uživa sve dok mu ne sine ideja. Tada prvi put odlazi sa scene.

Udaljava se u mrak. O svojim radnjama van scene obavještava nas zvukovima. Prvi zvuk koji čujemo je zvuk vode iz toaleta. Na scenu se vraća sa starim knjigovodstvenim dnevnikom te i dalje prisutnom idejom tj. namjerom što će tražiti u tom starom, debelom dnevniku.

U dnevniku pronalazi željenu stavku, zapis o rolni broj pet iz kutije broj tri. Željenu rolnu pronalazi u kutiji na stolu te ju namjesti na magnetofon. Namješta i sebe u vrlo dobro poznat položaj – položaj slušanja. Ubrzo nakon početka slušanja snimke, slučajno trkne kutiju na stolu što ga krajnje razljuti i navede da kutije i dnevnik baci sa stola. Magnetofonsku vrpču premota na početak, vraća se u *svoju* pozu i sluša snimku koju je snimio na svoj 39. rođendan.

Snimka je svojevrsan dnevnički zapis, pretpostavljam, značajnih trenutaka proživljenog, doživljenog ili zamišljenog. Rođendan je uobičajeno proveo sam u vinariji. Napravio je nekoliko bilježaka i vratio se u svoju *jazbinu*. Jede previše banana i ne može se suzdržati od njih. U svom sobičku postavio je novu lampu. Zahvaljujući njenoj svjetlosti osjeća se manje usamljeno. Te je večeri čuo gospođicu McGlome kako pjeva. Prepričava kako je tada slušao snimku koju je snimio prije 10 ili 12 godina.

Tada, prije desetak godina, u svojim kasnim dvadesetima, živio je s Biancom. Kratko ju spominje dok se prisjeća njenih toplih očiju. Spominje i posljednju bolest svog oca. Ruga se svojoj mladosti

---

<sup>4</sup> Gordon, Lois. *Krapp's Last Tape: A New Reading*. *Journal of Dramatic Theory and Criticism*, 5 (1990.), Fairleigh Dickinson University, str. 97. (prev. A.Š.).



i zahvaljuje što je prošla. Na kraju spominje još jednu djevojku u zelenom kaputiću koju pamti sa željezničke stanice.

Krapp nakratko zaustavlja slušanje snimke i odlazi u mrak. Tri puta se čuje zvuk vode iz toaleta. Na scenu se vraća pjevajući nekoliko značajnih stihova nakon čega ga stigne napad kašlja. Nastavlja slušati istu snimku u istoj pozi.

Prisjeća se samrti svoje majke. Na snimci čuje riječ *viduitet* i ne može se sjetiti njenog značenja. Odlazi u mrak po rječnik. Iz njega čita značenje te riječi koja označava i udovičko stanje i vrstu ptice. Ponovno se vraća slušanju snimke u kojoj njegova mlađa verzija priča kako je vidio lijepu djevojku zelenih očiju s dječjim kolicima. Prisjeća se i kako je tada u parku bacio lopticu psu.

U trenutku kad na snimci dolazi rečenica dubljeg životnog značenja, Krapp zaustavlja magnetofon i nezadovoljno premotava taj dio. Nastavlja slušati snimku od trenutka u kojem se prisjeća djevojke iz čamca na jezeru.

Zaustavi slušanje, pretraži džepove, odlazi u mrak iz kojeg čujemo zvukove udaranja čaše u bocu. Vraća se na scenu. Iz ladice uzima praznu magnetofonsku vrpce, namješta ju na magnetofon i počinje snimati. Bilježi svoja razmišljanja o snimkama koje je upravo slušao, odnosno o sebi prije 30 godina i opisuje svoj trenutni život. Govori da ponovno čita Effiena pisma, viđa se s Fanny i bio je u crkvi.

Prestaje snimati, ponovno se vraća slušanju stare vrpce. Još jednom sluša snimku o djevojci s jezera. Toj je djevojci, kao i drugima prije nje, rekao da je njihov odnos beznadan i da ga želi završiti. S krajem zvuka s te vrpce završava i ova drama, uz Krappovo nepomično zurenje pred sebe i rolnu koja se vrti i dalje, te vrpce koja *curi* u tišini.

### 3. TEME I MOTIVACIJA

Beckett u ovoj drami propituje mnoge svezvremenske teme koje se tiču svakoga. Neke od njih su prolaznost vremena i života, odnos čovjeka prema vremenu s kojim raspolaže, usamljenost, odnos pojedinca s okolinom, ljubavni i obiteljski odnosi, suočavanje sa smrću, bijeg od sebe i sadašnjeg trenutka.

O životu ljudske duše govori gotovo sva literatura koju poznajemo; o životu tijela tek poneki pisac, i Beckett je jedan od onih koji čini da taj život ne samo počinjemo primjećivati nego da budemo i svjesni uloge koju on igra.<sup>5</sup>

Važnost, veličina i prisutnost navedenih tema potakle su me da se bavim ovim tekstom i zamislim ga kao predstavu. Osim u temama, potencijal ove drame vidim i u apstraktnosti koju nudi te dubini teksta koja provocira i poziva na ponovna i dublja iščitavanja te potragu za vlastitim tumačenjima.

(...) Beckettove drame su idealni povodi za kritičare spremne da se prepuste vlastitim metafizičkim maštarijama čim im se za to ukaže prilika, ili za one koji uživaju u tome da iz najmanje sitnice cijede i posljednje kapi mogućeg značenja.<sup>6</sup>

### 4. INSPIRACIJA I ISTRAŽIVANJE

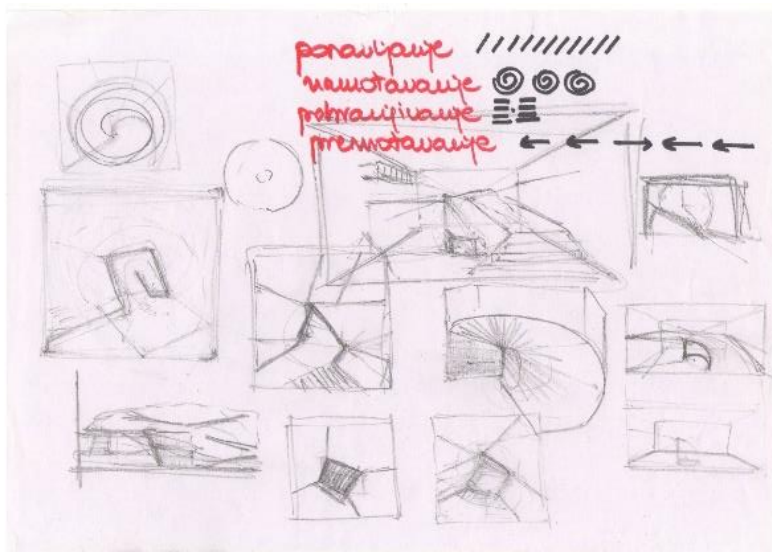
Prvi korak nakon čitanja teksta bio je analiza iščitanih tema i emocija te bilježenje osobnih reakcija na pročitano. Emocije sam zapisala kao „struju riječi“ i zabilježila kroz apstraktne slike i kolaže. Zapisani niz riječi sam s vremenom i radom na tekstu povezivala u smislenije cjeline. „Struja riječi“ i likovni prikazi pokazali su se kao korisne smjernice u kasnijim fazama procesa, poslužili su pri izradi skica te su me uvijek podsjećali na atmosferu koju sam željela prikazati ovim konceptom. Emocije koje sam prve prepoznala kroz tekst su zatvorenost, skrivanje, ljutnja, frustracija, tuga, žaljenje, bježanje od sebe i stvarnosti, potištenost.

---

<sup>5</sup> Hristić, Jovan. *Beketovo pozorje ljudskog života*. U: Beket, Samjuel. *Izabrane drame*. Beograd: Neolit, 1981., str.18 (prev. A.Š.).

<sup>6</sup> Isto, str. 7 (prev. A.Š.).

MISLI BUKA NEMIR **SAD**  
 PROPAL **PROŠLO/ST TU**  
 SADAŠNOST **PROLAZNAOST**  
**BOL** **PRISUTNOST**  
 TIŠINA **NADA** NEUHVATLIVO  
**BEZNADE** **VRIJEME**  
 BEZPOVRATNO! **NEZAUSTAVLIVO**  
**ZAHVALNOST** **SMISAO** duadnosti, a kaj e. inuadu  
**TEŽNJA** **ŽIVOT BEZ TEŽNJE**  
**ČEŽNJA** **VJEROVATI SMISLA**  
not mjesec godinama opolina starene **NEČEG „VIŠEG“**  
život bez roakoga halakaj  
**TREMUTAK**  
**NEMA NATRAG** **HRABROST**  
**PROŽVJETI** doživjeti **SUSRET**  
**VJETAR** **ŽIVJETI? OČI, DODIR**  
**LJUBAV** **USUDITI SE** ajpava sloboda



Slika 1: Zapis prvih iščitanih emocija, „struja riječi“ i prateće početne skice prostora.



Slika 2: Inspiracija i istraživanje.

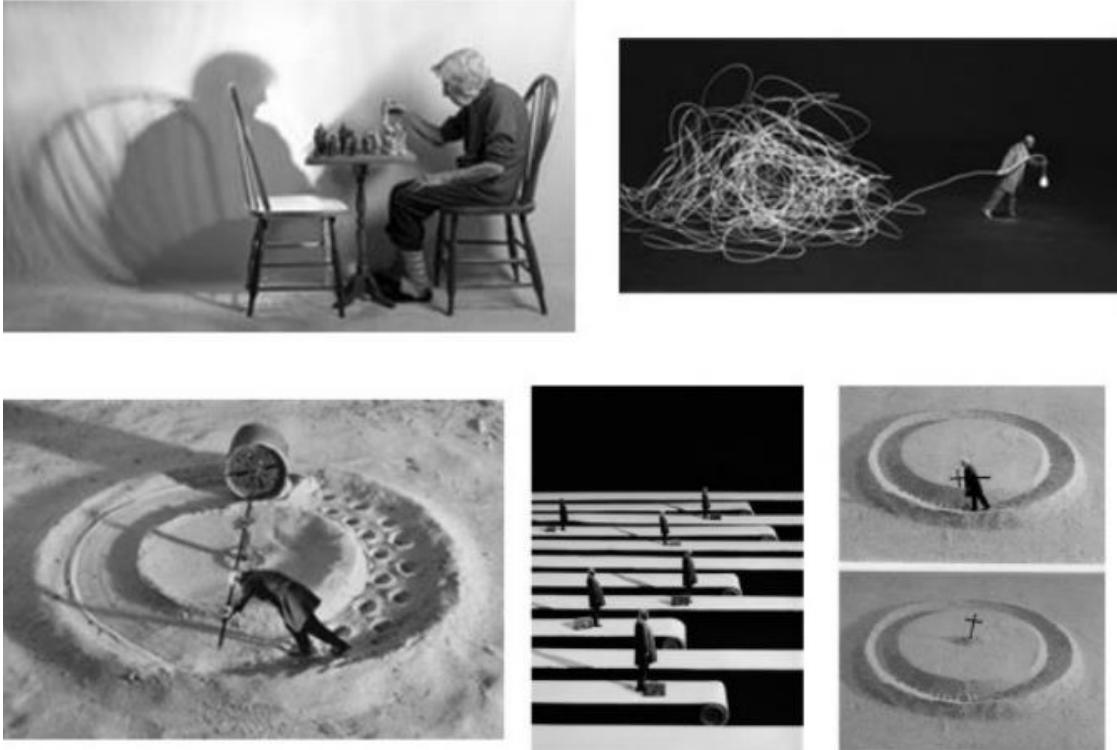




Slika 3: Kolaž. Prikaz boja i atmosfere drame.



Slika 4: Linorezi. Prikaz unutarnjeg stanja glavnog lika i blijedenja sjećanja.



Slika 5: Kolaž inspirativnih slika. Vrtanja u krug.

## 5. ELEMENTI SCENOGRAFIJE

### 5.1. O prostoru igre

U uvodnim scenskim uputama, Beckett detaljno opisuje prostor igre:

*Krappov sobičak.*

*Na sredini bine, bliže rampi, mali stol s dvije ladice koje se otvaraju prema gledalištu. (...)*

*Na stolu jedan magnetofon s mikrofonom i više kartonskih kutija s rolnama snimljene trake.*

*Stol i prostor u njegovoj neposrednoj blizini – u krugu blještave svjetlosti. Ostali dijelovi scene u mraku.<sup>7</sup>*

<sup>7</sup> Beket, Samjuel. *Izabrane drame*. Beograd: Neolit, 1981., str. 169 (prev. A.Š.).

Radnja cijele drame odvija se u Krappovom sobičku, čovjekovom najprivatnijem prostoru. No, radnja o kojoj Beckett zapravo piše, odvija se unutar Krappa. Stoga je scenski prostor ove drame preslika prostora Krappova unutarnjeg svijeta.

Prostor u kojem živimo i koji možemo nazvati „svojim“ (*dom*) osnova je ne samo naše sigurnosti nego i našeg identiteta: *dom* razvija u čovjeku energiju postojanja i psihologija rodnog doma prenosi se u psihologiju čovjeka. Postoji kretanje – od svog doma k svijetu – da bi se otkrilo i ostvarilo svoje biće, ali postoji i kretanje od svijeta k svome domu, da bi se što dublje ukorijenilo ljudsko biće. Dom je korijen, a mjesto rođenja je najčešće mjesto ostvarivanja sudbonosnog perioda ljudskog života – djetinjstva.<sup>8</sup>

Krappov karakter i odnos prema sebi i svijetu oblikovao je i održava se na njegov sobičak. Stoga se iz prostora može pročitati Krappov odnos prvo prema sebi, a zatim prema svijetu, ali i prema prošlosti, budućnosti, vremenu općenito, ostalim ljudima, poslovima i obavezama, psihofizičkom stanju... Taj odnos razvija se u oba smjera. Njega unutarnjeg svijeta očitava se na pogledu na vanjski svijet. Odnosno, dojam vanjskih događaja reflektira se u čovjekovom odnosu prema sebi i okolini. Neupitna je subjektivnost pri stvaranju slike svijeta svakog pojedinca, što je vidljivo iz različitih reakcija ljudi na iste životne događaje ili okolnosti.

Svaki čovjek gradi svoj svijet na vlastitu sliku i priliku. On ima moć izbora, ali nema moć da izbjegne nužnost izbora.<sup>9</sup>

Samo postojanje i razlika između prostora unutar glavnog lika i fizičkog prostora oko njega, osnova je promišljanja koncepta ove scenografije. Prostor igre podijeljen je na središnji, kružni, manji, intimniji prostor i veći, također kružni, prstenasti prostor koji ga obavija. Središnji prostor je prostor koji asocira na prostor unutar glavnog lika. Dio koji ga okružuje je prostor u kojem se događaju vanjski, i drugim ljudima vidljivi, događaji. Prostori se razlikuju u likovnom oblikovanju i oblikovanju svjetla.

---

<sup>8</sup> Misailović, Milenko. *Dramaturgija scenskog prostora*. Novi Sad: Sterijino pozorje – Dnevnik, 1988., str. 371 (prev. A.Š.).

<sup>9</sup> <https://www.thoughtco.com/atlas-shrugged-quotes-737986> , datum posjeta: 15.9.2024., (prev. A.Š.).

Gledalište oblika polukruga blisko obavija scenski prostor kružnog oblika. Cijeli prostor je malen i intiman. Koncept predviđa tridesetak sjedećih mjesta za gledatelje. Jedan glumac-animator igra Krappa starog 69 godina i animira stolnu lutku Krappa starog 39 godina.

Većina radnje odvija se za stolom smještenim u središte pozornice. Uz drveni stol sivih tonova, s dvije ladice s mogućnošću zaključavanja, ondje se nalazi i trošan drveni stolac bez naslona. Na stolu je rekvizita, magnetofon s mikrofonom, kutije s magnetofonskim vrpcama i stolna lampa. Elementi su realističnog i trošnog izgleda, sivih tonova, nisu određeni vremenskim periodom. Na predmetima se vidi da ih Krapp koristi cijeli život, bez želje da ih uredi u svrhu povećanja udobnosti ili funkcionalnosti. Boja Krappova unutarnjeg svijeta je siva pa ista boja oblikuje i vanjski svijet. Sivi tonovi scenografskih elemenata simboliziraju hladnoću, udaljenost, usamljenost. Središnji prostor realističnijeg je oblikovanja iako simbolizira prostor unutar lika, prostor koji ne možemo vidjeti očima. Realistično oblikovani elementi scenografije teže gledatelja uvjeriti u istinitost prostora, postići da utone u njega, da mu povjeruje i suosjeća s glavnim likom.

Prostor oko manjeg središnjeg dijela je apstraktnijeg karaktera budući da je u ovoj drami većina opisanih događaja i ostalih likova samo prisjećanje koje se odvija unutar glavnog lika. Labilna i krhka granica, ako uopće ikakva, između ta dva prostora prikazuje njihovo ispreplitanje u svijesti i trenutku. Prisjećanje prošlosti ili izmišljanje nečega što se nije dogodilo može biti toliko snažno da se čini stvarnim i na čovjekovo tijelo djelovati tako da osjeti reakcije kao da se zamišljeno uistinu događa.

(...) što se događa ako počnemo anticipirati neka neželjena buduća događanja ili čak postanemo opsjednuti nekim najgorim mogućim scenarijem na osnovu svojih sjećanja iz prošlosti? Mi i dalje programiramo tijelo da doživljava buduću događaj prije nego što se on dogodi. Tijelo nije više u sadašnjem trenutku, a nije ni u prošlosti; ono živi u budućnosti - ali to je budućnost koja je zasnovana na nekoj našoj konstrukciji iz prošlosti.

Kada se to dogodi, naše tijelo ne zna razliku između pravog događaja koji se odigrava u realnosti i onoga što mi radimo mentalno. Zbog toga što se mi pripremamo da bismo bili

spremni na to što mislimo da bi se moglo dogoditi, tijelo se počinje pripremati za to. I na jedan vrlo realan način, ono se već nalazi u tom događaju.<sup>10</sup>

Krapp se, slušajući svoje audiosnimke, vrti u krugu svojih sjećanja bez naznake da želi izaći iz tog ponavljanja. Ponavlja iste radnje, u istom prostoru, godinama. Stoga je i scenski prostor oblikovan kružno te se uz pomoć okretno pozornice i sam prostor vrti. Scenografija je postavljena na duploj okretnoj pozornici koja omogućuje da se u dramaturški određenim situacijama dio prostora vrti jedan oko drugoga. Glavni lik se tako u nekim situacijama vrti u krug zajedno sa svojim sobičkom, dok u drugim trenucima stoji na mjestu dok se sve oko njega vrti naglašavajući nezaustavljivu prolaznost vremena.

## 5.2. Svjetlo i sjene

Razliku između dva opisana dijela prostora naglašava oblikovanje svjetla koje ima veliku ulogu u prikazu atmosfere. Svjetlo je Krappu važno u njegovom prostoru, znatno utječe na njegove osjećaje.

Nova lampa iznad mog stola je veliko poboljšanje. Uz sav ovaj mrak što me okružuje, osjećam se manje usamljen. (*Pauza*) Na neki način.<sup>11</sup>

U scenama u kojima je fokus na Krappu od 69 godina i njegovim emocionalnim reakcijama, veći je intenzitet svjetla na središnjem manjem kružnom prostoru oko stola. U trenucima prisjećanja, osvijetljena je lutka na stolu i prstenasti dio koji okružuje stol. Promjene svjetla tijekom izvedbe prate emocionalni razvoj glavnog lika. Osvjetljenjem scenografije u zadnjem planu postižu se apstraktne svjetlosne slike i sjene koje asociraju na scene iz prošlosti i emocionalna stanja. Apstraktnost prostora građenog svjetlom i sjenama ostavlja mogućnost da gledatelji unutar svojih sjećanja pronađu sličnosti i razlike s Krappovim stanjima i životom.

---

<sup>10</sup> Dispenza, Joe. *Breaking the habit of being yourself: how to lose your mind and create a new one*. Carlsbad: Hay House, Inc., 2012., str. 91 (prev. A.Š.).

<sup>11</sup> Beket, Samjuel. *Izabrane drame*. Beograd: Neolit, 1981., str. 171 (prev. A.Š.).





Slika 6: Kolaž inspirativnih slika s temom svjetla i sjena.

### 5.3. Boje

U tekstu se često spominju crna i bijela boja. Spominje se i zelena (boja očiju žena i kaput jedne žene) i purpurna (nos).

Naročito se dobro sjećam jedne crнке, mlade ljepotice; sva bijela i uštirkana, stravične grudi; pored nje jedna velika, crna, pokrivena dječja kolica (...) <sup>12</sup>

A kakvo je, tek lice imala! Pa oči! Oči zelene kao... (*oklijeva*) ...hrizolit! <sup>13</sup>

U ovom konceptu prevladavaju crna, bijela i siva. Prisutne su na kostimu, na licu glumca i lutke te na scenografiji. Zelena boja ima veliko simboličko značenje. Pojavljuje se nekoliko puta tijekom izvedbe kao boja svjetla i označava trenutke velikog emotivnog značenja. Zelenom bojom naglašavaju se određeni trenuci drame. To su trenuci u kojim je Krapp uistinu živio, bio u sadašnjem trenutku bez razmišljanja o prošlosti ili budućnosti. Trenuci u kojima je osjetio dodir vjetra, gledao voljenu ženu u oči, osjetio sve što mu je sadašnjost ponudila. Trenuci su to koji su

<sup>12</sup> Becket, Samjuel. *Izabrane drame*. Beograd: Neolit, 1981., str. 174 (prev. A.Š.).

<sup>13</sup> Isto, str. 174. (prev. A.Š.)

zbog svog intenziteta ili emotivnog značenja postali najdublja sjećanja upisana duboko u Krappovo biće.

#### 5.4. Promjene scenografije i materijali

U skladu s razvojem priče i stagnacijom glavnog lika, u drami nema značajnijih promjena scenografije. Krapp mijenja emocije, doima se da ne vlada njima, ali ne mijenja prostor oko sebe, već se zadržava u identičnoj sobi cijeli život. Manje promjene događaju se donošenjem rekvizite na stol. Jedna energična promjena događa se na početku prvog slušanja najznačajnije vrpce, u trenutku promjene emocije, vjerojatno naleta ljutnje, koju Krapp pokazuje bacanjem predmeta sa stola. Na stolu ostavlja samo ono što mu treba za dobro poznatu i uvježbanu radnju slušanja. Ništa mu nije važno osim ponovnog slušanja svojih starih audiozapisa.

Iako nema promjena prostora, scenografijom se naglašava da se cijelo vrijeme događa kontinuirana, uvijek prisutna i vječna promjena – protok vremena. Scenografskim rješenjima vizualno se prikazuje vrijeme koje možda ne možemo vidjeti očima, no, možemo vidjeti njegov utjecaj. Ta je ideja vodilja pri izboru materijala korištenog za oblikovanje scenografije vanjskog, većeg, kruga prostora igre. Od materijala se očekuje da je promjenjiv, da se na njemu mogu vidjeti tragovi utjecaja neke sile ili starenja, da je fluidan, krhak, te da ima mogućnost ponovnog spajanja ili preslagivanja. Materijal korišten za scenografiju mora omogućiti lutkarsku igru kojom se pokazuje *kopanje* po vremenu, njegovu moć i nezaustavljivost, pretraživanje, otkrivanje, borbu s njime te utjecaj vremena na osobu i događaje.

Već prvom svojom pojavom na sceni lutka odašilje mnoštvo informacija za koje je u „živom“ (dramskom) kazalištu potrebna akcija glumca. Lutka govori svojim izgledom (oblikom, bojama, veličinom, proporcijama), lutkarskom tehnikom animacije i materijalom od kojeg je izrađena. Nije svejedno je li napravljena od poroznog stiropora, teškog neobrađenog drva, lake spužve ili krhkog papira. Svi su ti materijali različita izgleda, tvrdoće, savitljivosti, težine, mogućnosti primanja boje, različita zvuka, podrijetla i

konotacija. Različite su poruke koje šalju lepršavost papira, mekoća spužve ili tvrdoća drveta. Njihove su fizičke karakteristike ujedno i metaforičke.<sup>14</sup>

Istraživanje opisanih elemenata scenografije rezultiralo je različitim scenografskim rješenjima. U nastavku su opisane tri ideje, nakon čega je objašnjen odabir jedne od njih za daljnju razradu.

## 6. SCENOGRAFKSA RJEŠENJA

### 6.1. Idejno rješenje 1 – tkanine

S uzvlaka su spuštene tkanine svijetlo sivih i zemljanih tonova. U nekoliko slojeva obavijaju centralni osvijetljeni dio sa stolom i stolicom. Tkanine se razlikuju po vrsti i kvaliteti, gustoći tkanja, transparentnosti, tonovima... Neke su mrežaste, neke mekane, neke se lako trgaju, nalik paučini. Mogu se pomicati gore-dolje i lijevo-desno poput zavjesa. Njihovo otvaranje tijekom igre simbolizira Krappovo otvaranje sebe i svoje prošlosti. Što duže slušamo snimke to više doznajemo o njemu samome, bolje ga vidimo (doslovno i metaforički), pušta nas u svoj prostor, u svoj život. Zastori su pažljivo raspoređeni i ubrzo se otvaraju sa strane prema gledateljima kako ne bi došlo do zamora uslijed predugog gledanja kroz tkaninu. Na suprotnoj strani, iza glumca-animatora, zastori se zadržavaju cijelo vrijeme uz promjene položaja, oblika i rasporeda.

U nekoliko ključnih scena prisjećanja, na tkaninama se pojavljuju projekcije detalja iz sjećanja koji pojačavaju simboliku i atmosferu. Na primjer, u sceni prisjećanja pjevanja gospođice McGlome na projekciji se prikazuje detalj njenog prozora s cvijećem i otvaranje njenih usana pri pjevanju. U Beckettovom tekstu je vrlo malo opisa ostalih likova. Pri razmišljanju o njihovom prikazu vodila sam se idejom da se ljudi sjećaju događaja i drugih ljudi kroz detalje, a ne kroz realistične slike te sam upotpunila skromne opise svojim idejama o drugim likovima. U scenama prisjećanja voljenih žena na projekcijama vidimo detalj njihovih očiju.

Na projekcijama se pojavljuju boje i imaju veliko simboličko značenje. Ostatak scenografije, kostima i lutke je u sivim i zemljanim tonovima blijedih nijansi. Nedostatak boja označava

---

<sup>14</sup> Kroflin, Livija. *Važnost materijala u lutkarskoj predstavi*. U: Vigato, T., ur. *Lutka je sve, sve je lutka!*. Zadar: Sveučilište u Zadru, Kazalište lutaka Zadar, UNIMA, 2018., str. 36.

Krappov pesimizam, zatvaranje u sebe, bijeg od svijeta, beznađe. Suprotnost tim beživotnim tonovima su boje koje se pojavljuju na projekcijama detalja. Boje u tom slučaju naglašavaju ljepotu i životnost Krappu značajnih trenutaka, prikazujući njegova najupečatljivija sjećanja. Trenuci u kojima je uistinu živio su obojani što je vjerojatno jedan od razloga zašto je prisjećanje na njih bolno.

Koncept je zamišljen za jednog animatora koji igra Krappa, animira lutku koja je mlađa verzija njega samog, animira predmete, upravlja svjetlom, tonom i projekcijama. Sve su to zadaci za jednog čovjeka jer simboliziraju da je čovjekova moć u njegovim rukama, sam bira gdje stavlja fokus, što osvjetljava, o čemu i koliko dugo misli, što govori, kako se kreće, što i kada dijeli s drugima. Oblikujući atmosferu, gradeći trenutke bojom, zvukom, pokretima, Krapp sam gradi svoja sjećanja i usmjerava pažnju gledatelja na ono što želi pokazati u određenom trenutku.

Animator igra s lutkom mlađe verzije sebe. Stariji Krapp, glumac animator, prisjeća se mlađeg sebe te ga animacijom oblikuje, gradi, igra vlastito sjećanje. Ono što vidimo da lutka radi ne mora biti ono što je mlađa verzija Krappa uistinu radila u prošlosti, već kako se Krapp od 69 godina prisjeća sam sebe, na što su s vremenom utjecale brojne emocije. Gledamo kako je sam sebe zapamtio, njegov subjektivni dojam prošlosti, koji je vjerojatno podložan promjenama i nestabilan zbog patine vremena i utjecaja osjećaja. Animatoru je cilj gledatelje uvesti u Krappov unutarnji svijet, dijelom svijet onog koji se prisjeća, a dijelom onog koji je iz prošlosti doveden u sadašnjost. Takvim utonućem gledatelj zaranja i u konstrukte vlastitih misli, prošlosti, uspomena i suočava se s pitanjima koja su njemu aktualna i značajna. Prisjećajući se prve rečenice drame („Kasna večer u budućnosti.“<sup>15</sup>) vraćam se na ideju da možda nikada nije bilo niti trenutaka koje igra lutka, a niti trenutaka u kojima se stariji Krapp ima mogućnost prisjećati se, propitujem postojanje i starog i nešto mlađeg Krappa. Stvara se višestruka igra u krug.

---

<sup>15</sup> Beket, Samjuel. *Izabrane drame*. Beograd: Neolit, 1981., str. 169 (prev. A.Š.).





Slika 9: Maketa. Mrežasti materijal stvara zanimljive sjene koje asociraju na rešetke, zatvor.



Slika 10: Maketa. Detalj stola.



Slika 11: Maketa. Mekaniji materijal se lijepo, lagano i neravno trga, stvarajući zanimljive detalje teksture, što je zanimljivo za lutkarsku igru.

## 6.2. Idejno rješenje 2 – pijesak

Krapp u jednom od svojih sjećanja govori o zrnju i prašini što me inspiriralo da osmislim scenografiju koja kao glavni materijal koristi pijesak.

Sjedio sam žmireći ispred kamina i odvajao zrnje od ljuske. Napravio sam i nekoliko bilježaka, na poleđini jedne kuverte.<sup>16</sup>

A to zrnje, sad se pitam što hoću time kazati, mislim... (*oklijeva*) ... pretpostavljam da time mislim na one stvari koje vrijedi imati kad se slegne sva prašina – kad se sva m o j a prašina slegne. Zatvaram oči i pokušavam ih zamisliti. / *Pauza. Krapp nakratko zažmiri.*<sup>17</sup>

Oko snažnije osvijetljenog središnjeg dijela, s uzvlaka pada sivkasti pijesak po kružnoj liniji. Obavija središnji dio. Pod središnjeg dijela, ispred i ispod stola, također je posipan pijeskom. Pijesak curi neprestano, ali ne uvijek jednakim tempom. Tempo je dramaturški određen.

<sup>16</sup> Becket, Samjuel. *Izabrane drame*. Beograd: Neolit, 1981., str. 171 (prev. A.Š.).

<sup>17</sup> Isto, str. 172 (prev. A.Š.).

Pijesak ponekad pada u ritmu daha. Dah je taj koji nas vezuje uz život i koji nas može vratiti u sadašnji trenutak. Dah nas smiruje, ritam daha govori mnogo o ljudima i emocijama koje proživljavaju. Pijesak je u ovom konceptu odabran kao materijal pomoću kojeg možemo osjetiti nevidljivo – vrijeme, dah, zrak, vjetar, prolaznost, nezaustavljivost.

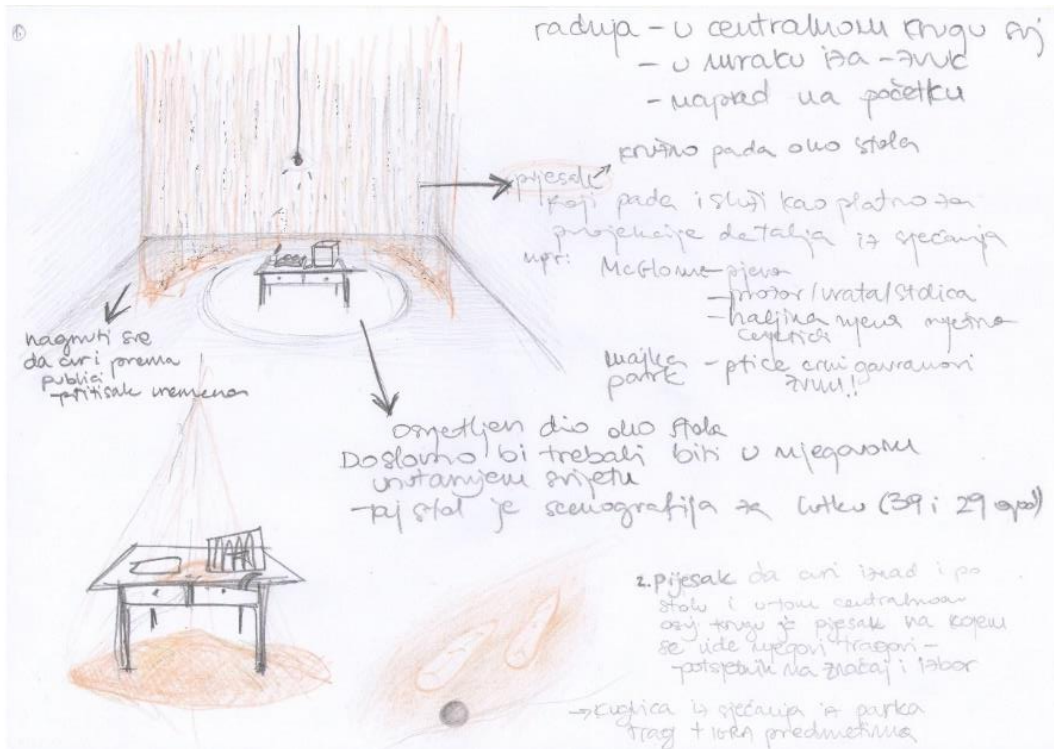
Tijekom izvedbe na podu se skupljaju hrpice pijeska koje naočigled rastu. Podsjećaju na pješčani sat i naglašavaju prolaznost vremena. Jedno zrno pijeska zbog svoje se veličine čini neznčajnim. No, kada se skupi mnogo zrna zajedno i ona stvore malene hrpice, ona dobivaju veću moć i značaj. Povezani s još nekim materijalima mogu izgraditi snažne i neuništive predmete. Metaforički ovo se značenje može usporediti s vremenom. Ponekad se sekunda, minuta ili dan čine neznčajnim, no ako se pomiješaju s trudom, učenjem, iskustvom pretvaraju se u najvrijednije blago. Osvijetljen pijesak stvara zanimljiv sjaj, a njegova lakoća simbolizira mogućnosti, prilike, prisutnost, ali i prolaznost.

Ovaj koncept iziskuje mogućnost promjene nagiba pozornice čime se omogućuje curenje pijeska po podu prema gledateljima. Nakon posljednje rečenice u drami slijedi tišina koju para zvuk vrtnje rolne u magnetofonu. Vrpca „curi“ u tišini, mijenja se nagib pozornice i pijesak curi prema gledateljima stvarajući osjećaje pritiska, prijete ili prilike.

Gusti pijesak koji pada s uzvlaka stvara dojam zida. Taj *zid* služi i za projekcije scena sjećanja. Pijesak koji polako curi preko projekcija, odnosno slika sjećanja, pojačava dojam nestabilnosti tog prostora. Ujedno daje dojam da slike blijede i prolaze, nestaju, te ukazuje na njihovu krhkost.

Hodajući po pijesku, animator ostavlja tragove na njemu. Na pijesku se bilježe i naglašavaju tragovi koje ostavlja prolazeći kroz život; njegovi koraci, pokreti, postupci. Vidljivim tragovima naglašava se važnost čovjekova koraka te značaj i utjecaj svakog postupka. Taj vizualni element ujedno pokazuje doslovno pretapanje radnji u sjećanje, utjecaj postupaka, bilježenje trenutka u sjećanje. Pijesak služi i kao podloga za lutkarsku igru. Primjerice, u sceni prisjećanja situacije iz parka i žene s psom i lopticom, u predstavi nije potreban realističan prikaz spomenutih likova, već se on igra predmetima. Crna loptica prolazi kroz pijesak i ostavlja trag na njemu. Glumac igrom s pijeskom pokazuje svoj odnos prema tom sjećanju. Dodiruje tragove, raspršuje pijesak, puše ga, čisti pokušavajući doći do podloge ispod njega ili skupljajući ga na jedno mjesto stvara još veću hrpu. Igra lutkom na pijesku pokazuje odnos Krappa s 39 godina prema prikazanom trenutku iz prošlosti, a igra glumca koji prikazuje Krappa s 69 godina, pokazuje trenutni odnos prema sjećanju.





Slika 12: Skica scenografskog rješenja u kojem se koristi pjesak.



Slika 13: Kolaž inspirativnih slika s temom pjeska.



Slika 14: Fotografije korištene kao inspiracija – sitna piljevina na stolu i u paučini.

„Nevidljiva“ paučina prekrivena piljevinom ili pijeskom postala je vidljiva. Vrijeme ono nevidljivo pretvara u vidljivo. Ne vidimo vrijeme, ali vidimo njegov utjecaj. Vrijeme nevidljivo hoda svojim vidljivim koracima pokraj nas.



Slika 15: Maketa. Tragovi u pijesku, kretanje u krug.





Slika 16: Detalj makete.

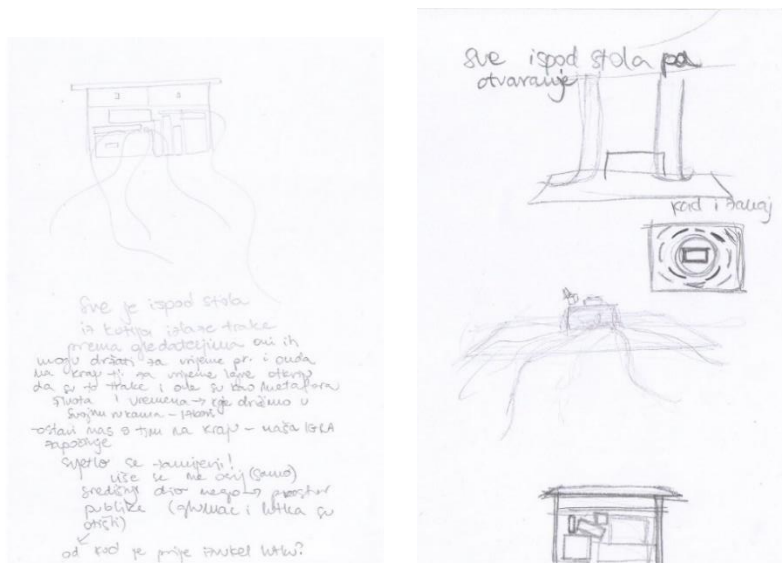


Slika 17: Detalji makete. Detalj koraka u pijesku.

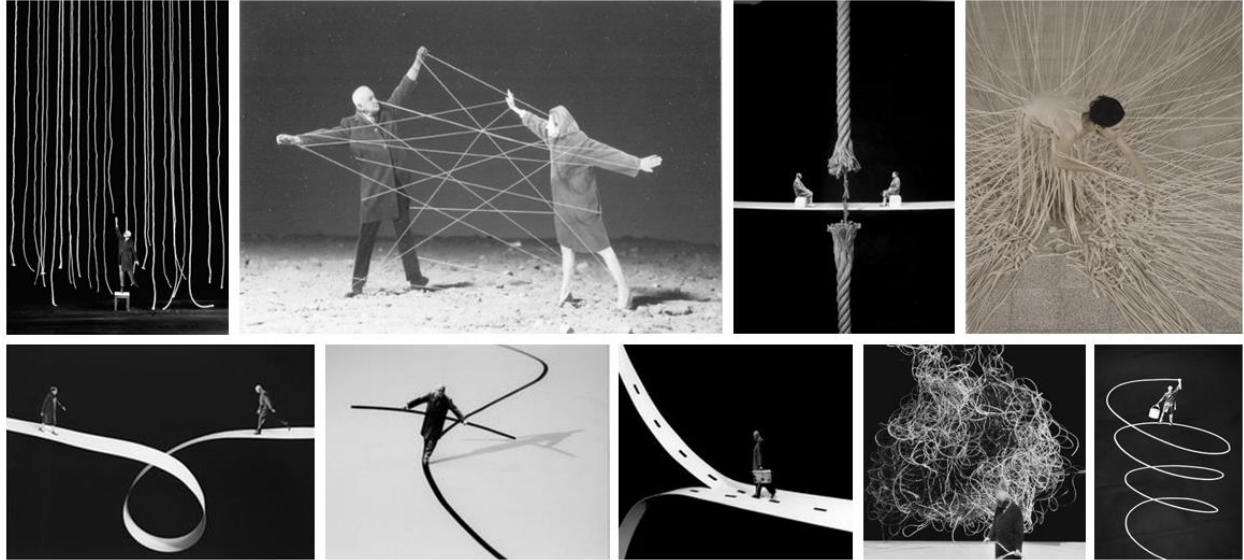
### 6.3. Idejno rješenje 3 – stol, kutije, vrpce

Na pozornici je samo jedan stol i od gore spuštena lampa. Ispod stola su kutije s magnetofonskim vrpicama, knjige i sva potrebna rekvizita. Rekvizita se nalazi u kutijama, gledatelji ne vide sve odmah. Animator igra lutkom i predmetima. Igrom magnetofonskim vrpicama stvara sjene koje asociraju na emocionalna stanja i prostore iz sjećanja. Stol i rekvizita čine cjelinu koju animator igrom „oživljava“. Tako se cijeli stol ponekad čini kao lutka. Animacijom predmeta animator prenosi emocije i oblikuje prostor glavnog lika. Razvojem djela, unutar glavnog lika stvara se nemir koji je vidljiv i na oblikovanju scenografije. Animator, vadeći vrpce iz kutija, gomila stvari na stolu i čini prostor neurednim, a slično se događa i u unutarnjem svijetu glavnog lika. Stoga predmeti animacijom prikazuju promjene stanja unutar i izvan Krappa.

Iz kutija koje se nalaze ispod stola izlaze magnetofonske vrpce prema publici. Publika na početku predstave ne zna kakve su to vrpce, ali ih mogu držati u ruci, namotavati, gledati, presavijati. Ne mogu ih vući, njihova se duljina ne mijenja. S razvojem predstave otkriva se značenje i simbolika magnetofonskih vrpca. Svaka od njih simbolizira jedan život, odnosno vrijeme jednog života. Svaki gledatelj u svojim rukama ima vrijeme s kojim raspolaže, a time i odgovornost što će učiniti s njime, što će zapisati i spremi na svoju vrpcu.



Slika 18: Skica scenografskog rješenja koje sve elemente smješta ispod stola.



Slika 19: Kolaž inspirativnih slika s temom odnosa i niti.



Slika 20: Maketa stola s rekvizitom.



Slika 21: Maketa. Detalj stola s rekvizitom.



Slika 22: Maketa scenografije. Vrpce izlaze iz kutija prema publici.



#### 6.4. Odabrano scenografsko rješenje

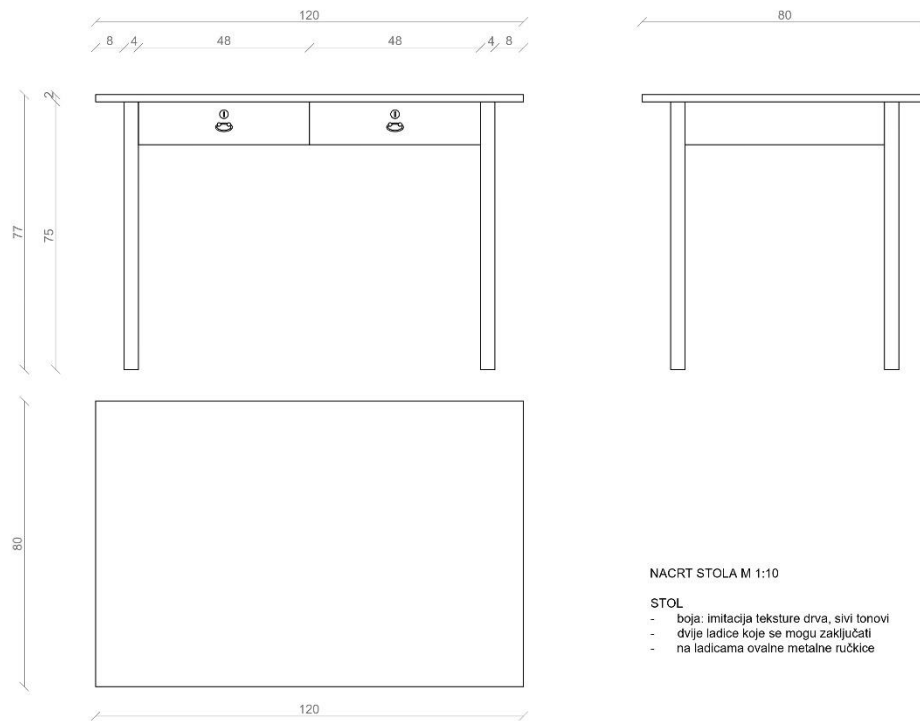
Nakon analize opisanih scenografskih rješenja za daljnju razradu odabrala sam ideju u kojoj se koristi pijesak. Od spomenutih materijala i pristupa, to rješenje najbolje odgovara tekstu i željenom konceptu. Pijesak ima najsnažnije metaforičko značenje, najzanimljivije mogućnosti upotrebe pri lutkarskoj igri i traženu vizualnu komponentu.



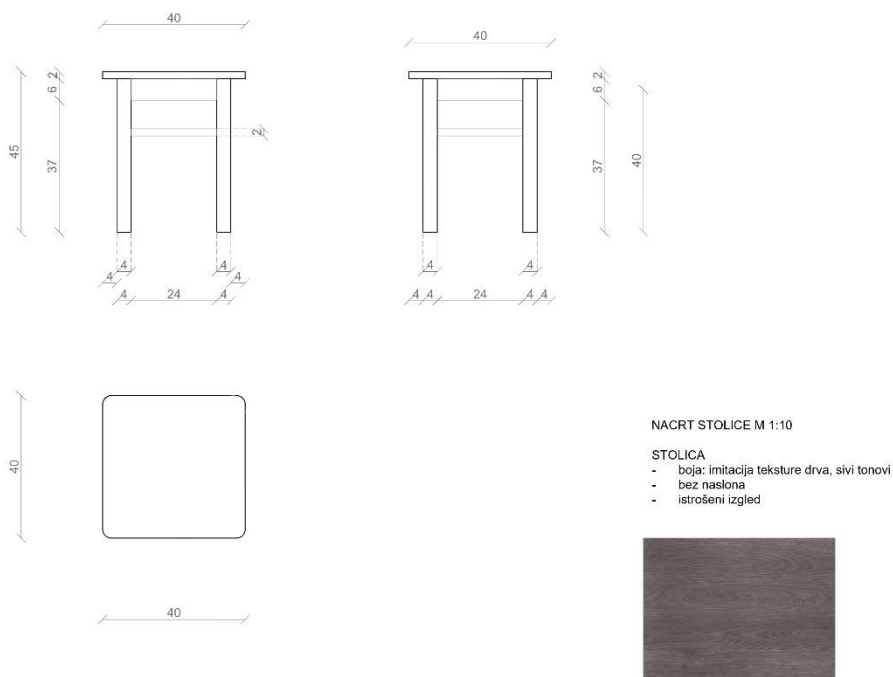
Slika 23: Idejna skica oblikovanja scenskog prostora pijeskom.







Slika 25: Tehnički nacrt stola s ladicama.



Slika 26: Tehnički nacrt stolice.

## 8. REKVIZITA

Glavni rekviziti koje Krapp koristi za vrijeme čitave predstave se magnetofon i mikrofon. Važne su i kartonske kutije s rolnama snimljenih magnetofonskih vrpce koje sluša. Pomalo je ironično da Krapp ima džepni sat, budući da se njegove radnje ne čine povezane niti s vremenom niti s vanjskim svijetom. No, nekoliko puta provjerava koliko je sati i nakon toga odlazi sa scene u mrak. Odlazi u prostor iz kojeg čujemo ili zvuk vode u toaletu ili zvuk zveckanja boce i čaše. Osnovne biološke potrebe ne obavlja po potrebi već prema svom džepnom satu. U džepu ima kuvertu i ključeve za ladicu stola. U ladicama čuva banane i praznu magnetofonsku vrpcu. U snimci koju je snimio prije 30 godina, spominje da je napravio bilješke na poleđini jedne kuverte. Možda su to bile neke vrlo važne bilješke koje su se zato zadržale u njegovom džepu 30 godina. Nekoliko puta spominje kuvertu iz džepa i čita bilješke s nje prije snimanja novog zapisa. Značajan rekvizit je knjigovodstveni dnevnik u koji Krapp bilježi podatke o svojim audiosnimkama. Vrpce i kutije u koje ih sprema su numerirane, a dnevnik sadrži kratke natuknice o samim snimkama. Lampa iznad stola je rekvizit koji mu je u život unio veliko poboljšanje jer mu njeno svjetlo smanjuje usamljenost. Kada na jednoj snimci čuje riječ čije je značenje zaboravio, na scenu donosi ogromni rječnik u kojem traži značenje tog pojma.

Predmeti koje spominje u sjećanjima su crna kuglica, banane, zrnje i ljuske, kuverta, dječja kolica, lopta.



Slika 27: Maketa stol s ladicama, stolica, kutije s vrpcama, magnetofon, banane.

## 9. ZAKLJUČAK

Od provokativne prve rečenice, preko brojnih čitanja teksta i likovnog istraživanja, tekst u kojem se naizgled ništa ne događa pretvoren je u koncept lutkarske predstave u kojoj je izrazito važna sinergija scenografije, lutke i glumca animatora.

(...) Beckettove drame ničim ne ograničavaju područja mogućih tumačenja i ne suprotstavljaju se nijednom.<sup>18</sup>

U ovoj drami nema klasične dramske priče sa zapletom i raspletom, već se u njoj stalno ponavlja jedna radnja. Ponavlja se slušanje magnetofonskih snimaka na koje je glavni lik spremao svoje emocije i misli tijekom života.

(...) pošto je za Becketta čovjek biće koje postoji u vremenu, čiji život u vremenu dobiva svoje puno značenje i smisao, pa i njegova sudbina na pozornici mora na neki način slijediti i pokoravati se vremenskom tijeku. A taj tijek niti se zapliće, niti se raspliće; vrijeme samo teče, ono se može igrati nama (...) ono se može polako bližiti svome kraju (...) ali njegov osnovni oblik je niz, a ne zaplet i rasplet.<sup>19</sup>

Stalno ponavljanje iste radnje i pasivnost glavnog lika prema životu, u scenografskom konceptu su prikazani korištenjem okretnih pozornica. Scenografija ne teži prikazati svijet na realističan način nego likovnim sredstvima kreirati prostor čovjekovog unutarnjeg svijeta kako bi gledatelj što više uvukla u predstavu. Cilj je osim upoznavanja Krappa i njegove nutrine potaknuti gledatelje da na sličan način pogledaju i svoje nutarnje „sobičke“ i spremnike uspomena.

Glavna tema simbolički je pretvorena u materijal za oblikovanje scenografije. U ovom konceptu to je pijesak koji simbolizira vrijeme. Tijekom predstave on nježno i ritmično pada s uzvlaka i stvara istovremeno osjećaj pritiska, ali i prilike za životom. Kada ga promatramo kako pada i oblikuje prostor, on postoji u sadašnjem trenutku, jedinom trenutku u kojem i mi postojimo i imamo šansu za doživljajem osjeta koje nudi život. Kada ga pak promatramo kao hrpice na podu on nas podsjeća na vrijeme koje je prošlo, izgradilo nas, i pretvorilo se u naša iskustva i uspomene.

---

<sup>18</sup> Hristić, Jovan. *Beketovo pozorje ljudskog života*. U: Beket, Samjuel. *Izabrane drame*. Beograd: Neolit, 1981., str.8 (prev. A.Š.).

<sup>19</sup> Isto. Str.25 (prev. A.Š.).

Kao i u stvarnosti, ne vidimo, ne znamo koliko još pijeska može ili stigne pasti na *daske koje život znače*.

I prođe ovaj dan,

I bliži se noć-oć,

Šunjaju se – (...)

– sjenke:

Mrak će brzo doć.<sup>20</sup>

---

<sup>20</sup> Beket, Samjuel. *Izabrane drame*. Beograd: Neolit, 1981., str. 177 (prev. A.Š.).

## LITERATURA

### Knjige

1. Beket, Samjuel. *Izabrane drame*. Beograd: Neolit, 1981.
2. Brater, Enoch. *The Essential Samuel Beckett: An Illustrated Biography*. Thames & Hudson, 2003.
3. Dispenza, Joe. *Breaking the habit of being yourself: how to lose your mind and create a new one*. Carlsbad: Hay House, Inc., 2012.
4. Kroflin, Livija. *Važnost materijala u lutkarskoj predstavi*. U: Vigato, T., ur. *Lutka je sve, sve je lutka!*. Zadar: Sveučilište u Zadru, Kazalište lutaka Zadar, UNIMA, 2019.
5. Misailović, Milenko. *Dramaturgija scenskog prostora*. Novi Sad: Sterijino pozorje – Dnevnik, 1988.

### Članci

1. Gordon, Lois. *Krapp's Last Tape: A New Reading*. *Journal of Dramatic Theory and Criticism*, 5 (1990.), Fairleigh Dickinson University

### Web stranice

1. <https://www.thoughtco.com/atlas-shrugged-quotes-737986> , datum posjeta: 15.9.2024.